

WF-C869R

Guida utente

Copyright

Nessuna parte di questa pubblicazione può essere riprodotta, memorizzata in sistemi informatici o trasmessa in qualsiasi forma o con qualsiasi mezzo, elettronico, meccanico, con fotocopie, registrazioni o altro mezzo, senza il consenso scritto di Seiko Epson Corporation. Si declina qualsiasi responsabilità verso brevetti in relazione all'uso delle informazioni qui contenute. Si declina altresì qualsiasi responsabilità per danni derivanti dall'uso delle informazioni qui contenute. Le informazioni contenute in questo documento riguardano solo questo prodotto EPSON. EPSON non è responsabile per l'utilizzo di queste informazioni con altri prodotti.

Né Seiko Epson Corporation, né le relative società affiliate sono da ritenersi responsabili verso l'acquirente del prodotto o verso terzi per danni, perdite, costi o spese sostenuti o subiti dall'acquirente o da terzi a seguito di incidenti, uso indebito o improprio del prodotto o modifiche, riparazioni o alterazioni non autorizzate effettuate sullo stesso oppure (esclusi gli Stati Uniti) della mancata osservanza delle istruzioni per l'uso e la manutenzione fornite da Seiko Epson Corporation.

Seiko Epson Corporation e le relative società affiliate non potranno essere ritenute responsabili per eventuali danni o problemi causati dall'utilizzo di opzioni o materiali di consumo diversi da quelli designati da Seiko Epson Corporation come prodotti originali Epson o prodotti approvati Epson.

Seiko Epson Corporation non potrà essere ritenuta responsabile per eventuali danni derivanti da interferenze elettromagnetiche verificatesi in seguito all'uso di cavi di interfaccia diversi da quelli designati da Seiko Epson Corporation come prodotti approvati Epson.

© 2016 Seiko Epson Corporation. All rights reserved.

Il contenuto del presente manuale e le specifiche del prodotto sono soggetti a modifica senza preavviso.

Marchi

- ❑ EPSON® è un marchio registrato mentre EPSON EXCEED YOUR VISION o EXCEED YOUR VISION sono marchi di Seiko Epson Corporation.
- ❑ PRINT Image Matching™ e il logo PRINT Image Matching sono marchi di Seiko Epson Corporation. Copyright © 2001 Seiko Epson Corporation. All rights reserved.
- ❑ Epson Scan 2 software is based in part on the work of the Independent JPEG Group.
- ❑ libtiff
 - Copyright © 1988-1997 Sam Leffler
 - Copyright © 1991-1997 Silicon Graphics, Inc.
 - Permission to use, copy, modify, distribute, and sell this software and its documentation for any purpose is hereby granted without fee, provided that (i) the above copyright notices and this permission notice appear in all copies of the software and related documentation, and (ii) the names of Sam Leffler and Silicon Graphics may not be used in any advertising or publicity relating to the software without the specific, prior written permission of Sam Leffler and Silicon Graphics.
 - THE SOFTWARE IS PROVIDED "AS-IS" AND WITHOUT WARRANTY OF ANY KIND, EXPRESS, IMPLIED OR OTHERWISE, INCLUDING WITHOUT LIMITATION, ANY WARRANTY OF MERCHANTABILITY OR FITNESS FOR A PARTICULAR PURPOSE.
 - IN NO EVENT SHALL SAM LEFFLER OR SILICON GRAPHICS BE LIABLE FOR ANY SPECIAL, INCIDENTAL, INDIRECT OR CONSEQUENTIAL DAMAGES OF ANY KIND, OR ANY DAMAGES WHATSOEVER RESULTING FROM LOSS OF USE, DATA OR PROFITS, WHETHER OR NOT ADVISED OF THE POSSIBILITY OF DAMAGE, AND ON ANY THEORY OF LIABILITY, ARISING OUT OF OR IN CONNECTION WITH THE USE OR PERFORMANCE OF THIS SOFTWARE.
- ❑ Microsoft®, Windows®, and Windows Vista® are registered trademarks of Microsoft Corporation.
- ❑ Apple, Macintosh, Mac OS, OS X, Bonjour, Safari, iPad, iPhone, iPod touch, and iTunes are trademarks of Apple Inc., registered in the U.S. and other countries. AirPrint and the AirPrint logo are trademarks of Apple Inc.
- ❑ Google Cloud Print™, Chrome™, Chrome OS™, and Android™ are trademarks of Google Inc.
- ❑ Albertus, Arial, Coronet, Gill Sans, Joanna and Times New Roman are trademarks of The Monotype Corporation registered in the United States Patent and Trademark Office and may be registered in certain jurisdictions.
- ❑ ITC Avant Garde Gothic, ITC Bookman, Lubalin Graph, Mona Lisa, ITC Symbol, Zapf Chancery and Zapf Dingbats are trademarks of International Typeface Corporation registered in the U.S. Patent and Trademark Office and may be registered in certain other jurisdictions.
- ❑ Clarendon, Eurostile and New Century Schoolbook are trademarks of Linotype GmbH registered in the U.S. Patent and Trademark Office and may be registered in certain other jurisdictions.
- ❑ Wingdings is a registered trademark of Microsoft Corporation in the United States and other countries.
- ❑ CG Omega, CG Times, Garamond Antiqua, Garamond Halbfett, Garamond Kursiv, Garamond Halbfett Kursiv are trademarks of Monotype Imaging, Inc. and may be registered in certain jurisdictions.
- ❑ Antique Olive is a trademark of M. Olive.
- ❑ Marigold and Oxford are trademarks of AlphaOmega Typography.
- ❑ Helvetica, Optima, Palatino, Times and Univers are trademarks of Linotype Corp. registered in the U.S. Patent and Trademark Office and may be registered in certain other jurisdictions in the name of Linotype Corp. or its licensee Linotype GmbH.
- ❑ PCL is the registered trademark of Hewlett-Packard Company.

Marchi

- ❑ Adobe, the Adobe logo, Acrobat, Photoshop, PostScript®3™, and Reader are either registered trademarks or trademarks of Adobe Systems Incorporated in the United States and/or other countries.

- ❑ Arcfour

This code illustrates a sample implementation of the Arcfour algorithm.

Copyright © April 29, 1997 Kalle Kaukonen. All Rights Reserved.

Redistribution and use in source and binary forms, with or without modification, are permitted provided that this copyright notice and disclaimer are retained.

THIS SOFTWARE IS PROVIDED BY KALLE KAUKONEN AND CONTRIBUTORS "AS IS" AND ANY EXPRESS OR IMPLIED WARRANTIES, INCLUDING, BUT NOT LIMITED TO, THE IMPLIED WARRANTIES OF MERCHANTABILITY AND FITNESS FOR A PARTICULAR PURPOSE ARE DISCLAIMED. IN NO EVENT SHALL KALLE KAUKONEN OR CONTRIBUTORS BE LIABLE FOR ANY DIRECT, INDIRECT, INCIDENTAL, SPECIAL, EXEMPLARY, OR CONSEQUENTIAL DAMAGES (INCLUDING, BUT NOT LIMITED TO, PROCUREMENT OF SUBSTITUTE GOODS OR SERVICES; LOSS OF USE, DATA, OR PROFITS; OR BUSINESS INTERRUPTION) HOWEVER CAUSED AND ON ANY THEORY OF LIABILITY, WHETHER IN CONTRACT, STRICT LIABILITY, OR TORT (INCLUDING NEGLIGENCE OR OTHERWISE) ARISING IN ANY WAY OUT OF THE USE OF THIS SOFTWARE, EVEN IF ADVISED OF THE POSSIBILITY OF SUCH DAMAGE.

- ❑ microSDHC Logo is a trademark of SD-3C, LLC.

Nota: la scheda microSDHC è incorporata nel prodotto e non può essere rimossa.



- ❑ Intel® is a registered trademark of Intel Corporation.
- ❑ The N-Mark is a trademark or registered trademark of NFC Forum, Inc. in the United States and in other countries.
- ❑ The SuperSpeed USB Trident Logo is a registered trademark of USB Implementers Forum, Inc.
- ❑ Avviso generale: gli altri nomi di prodotto qui riportati sono utilizzati solo a scopo identificativo e possono essere marchi dei rispettivi proprietari. Epson non rivendica alcun diritto su tali marchi.

Sommario

Copyright

Marchi

Informazioni sul manuale

Introduzione ai manuali.	11
Simboli e indicazioni.	11
Descrizioni utilizzate nel manuale.	12
Riferimenti per i sistemi operativi.	12

Istruzioni importanti

Avvertenze per la sicurezza.	13
Istruzioni e avvertenze sulla stampante.	14
Istruzioni e avvertenze sulla configurazione e sull'utilizzo della stampante.	14
Istruzioni e avvertenze sull'utilizzo della stampante con una connessione wireless.	16
Istruzioni e avvertenze sull'utilizzo del touchscreen.	16
Istruzioni e avvertenze per l'utilizzo del mobiletto opzionale.	16
Protezione dei dati personali.	16

Informazioni di base sulla stampante

Nomi e funzioni delle parti.	18
Pannello di controllo.	22
Pulsanti e spie.	22
Configurazione di base dello schermo.	23
Operazioni su touchscreen.	24
Icone visualizzate sul display LCD.	24
Immissione di caratteri.	26
Configurazione della schermata Job/Status.	27
Visualizzazione di animazioni.	27
Registrazione delle impostazioni preferite come impostazioni predefinite.	28
Opzioni di menu per Preimpostaz..	28

Impostazioni di Rete

Tipi di connessione rete.	30
Connessione Ethernet.	30
Connessione Wi-Fi.	30
Connessione Wi-Fi Direct (AP semplice).	31
Connessione al computer.	31

Connessione a un dispositivo intelligente.	33
Configurazione di impostazioni Wi-Fi dalla stampante.	33
Effettuare manualmente le impostazioni Wi-Fi.	34
Effettuare le impostazioni Wi-Fi mediante la configurazione pulsante push (WPS).	35
Effettuare le impostazioni Wi-Fi mediante configurazione codice PIN (WPS).	36
Configurazione delle impostazioni di connessione di Wi-Fi Direct (Simple AP).	37
Effettuare Impostazioni di rete avanzate.	38
Verifica dello stato della connessione di rete.	40
Icone di rete.	40
Verifica delle informazioni dettagliate sulla rete dal pannello di controllo.	41
Stampa di un report di connessione di rete.	41
Stampa di un foglio di stato rete.	45
Sostituire o aggiungere nuovi access point.	46
Modifica del metodo di connessione su un computer.	46
Modifica della connessione della rete a Ethernet dal Pannello di controllo.	48
Disattivare la modalità Wi-Fi dal pannello di controllo.	48
Disconnessione della connessione Wi-Fi Direct (Simple AP) dal pannello di controllo.	48
Ripristino delle impostazioni di rete dal pannello di controllo.	49

Impostazioni di amministrazione

Blocco delle impostazioni della stampante mediante la password di amministratore.	50
Sblocco delle impostazioni della stampante.	50
Limitazioni delle funzionalità per gli utenti.	50

Caricamento della carta

Precauzioni per la manipolazione della carta.	52
Carta disponibile e capacità.	53
Elenco dei formati carta rilevati.	57
Elenco dei tipi di carta.	57
Caricamento di carta nella Cassetto carta.	58
Caricamento di carta nella Alim. posteriore carta.	60

Posizionamento degli originali

Tipi di originali disponibili per l'ADF.	63
--	----

Sommarario

Posizionamento di originali nell'ADF.	63
Posizionamento di originali sull'ADF per la copia di 2 pagine per foglio.	66
Posizionamento di originali sul Vetro dello scanner.	66

Gestione dei contatti

Registrazione o modifica dei contatti.	69
Registrazione o modifica dei contatti di un gruppo.	70
Registrazione dei contatti utilizzati di frequente.	70
Registrazione dei contatti su computer.	71
Backup dei contatti tramite computer.	71

Stampa

Stampa dal pannello di controllo.	72
Stampa di file JPEG da un dispositivo di memoria.	72
Stampa di file PDF o TIFF da un dispositivo di memoria.	73
Opzioni di menu per Dispositivo di memoria.	73
Stampa da computer.	75
Autenticazione di utenti nel driver della stampante quando è attivata la limitazione delle funzionalità per gli utenti (solo sistemi Windows).	76
Informazioni di base sulla stampa — Windows.	76
Informazioni di base sulla stampa — Mac OS X.	78
Stampa fronte/retro.	80
Stampa di più pagine su un singolo foglio.	82
Stampa adattata al formato carta selezionato.	83
Stampa di più file contemporaneamente (solo sistemi Windows).	85
Stampa di un'immagine su più fogli di carta per creare un poster (solo per Windows).	86
Stampa mediante funzionalità avanzate.	92
Stampa mediante un driver della stampante PostScript.	95
Stampa mediante un driver della stampante PostScript (sistemi Windows).	95
Stampa mediante un driver della stampante PostScript (sistemi Mac OS X).	97
Impostazione di voci per il driver della stampante PostScript.	100
Stampa da dispositivi intelligenti.	100
Utilizzo di Epson iPrint.	100
Utilizzo di AirPrint.	103
Stampa di file con l'impostazione della password.	103
Annullamento della stampa.	104
Annullamento della stampa – Menu Job/Status.	104

Annullamento della stampa - Windows.	105
Annullamento della stampa - Sistemi Mac OS X	105

Copia

Istruzioni di base sulla copia.	106
Opzioni del menu di base per la copia.	106
Opzioni avanzate del menu per la copia.	108

Scansione

Scansione mediante il pannello di controllo.	111
Scansione in una cartella di rete o in un server FTP.	111
Scansione in un messaggio e-mail.	114
Scansione tramite Document Capture Pro.	117
Scansione in un dispositivo di memoria.	118
Scansione nel cloud.	120
Scansione in un computer (WSD).	122
Scansione da computer.	124
Autenticazione utenti su Epson Scan 2 durante l'utilizzo del controllo dell'accesso.	124
Scansione tramite Epson Scan 2.	125
Scansione da dispositivi intelligenti.	128
Installazione di Epson iPrint.	128
Scansione tramite Epson iPrint.	128
Scansione mediante tocco del N-Mark tramite dispositivi intelligenti.	129

Operazioni fax

Configurazione di un fax.	131
Collegamento a una linea telefonica.	131
Configurazione di impostazioni fax di base.	135
Invio di fax.	140
Operazioni di invio fax di base.	140
Modalità varie di invio fax.	143
Ricezione di fax.	149
Impostazione della modalità di ricezione.	149
Modalità varie di ricezione fax.	150
Salvataggio e inoltro di fax ricevuti (Salvataggio/ inoltro incondizionale).	153
Salvataggio e inoltro dei fax ricevuti da un mittente specificato o a un orario specifico (Salvataggio/ inoltro condizionale).	159
Utilizzo delle funzioni della casella fax.	169
Utilizzo della posta in arrivo.	169
Utilizzo della casella documenti riservati.	170
Utilizzo della Casella documenti archiviati.	171
Utilizzo della Casella Invio polling.	172
Utilizzo della casella schede.	173

Sommarario

Utilizzo di altre funzionalità fax.	174
Stampa di report ed elenco fax.	174
Impostazioni di sicurezza per i fax.	175
Verifica dei lavori fax.	175
Opzioni di menu per il modo Fax.	177
Destinatario.	177
Impostazioni fax.	177
Altro.	179
Opzioni di menu per Impostazioni fax.	181
Tasto operazioni rapide.	181
Impostazioni di invio.	181
Impostazioni di ricezione.	182
Impostazioni report.	186
Impostazioni base.	186
Impostazioni di sicurezza.	188
Controlla connessione fax.	188
Impostazione guidata fax.	188
Opzioni di menu per Impostazioni utente.	189
Opzioni di menu per Casella Fax.	189

Sostituzione delle Unità di alimentazione dell'inchiostro e altri articoli di consumo

Verifica dello stato dell'inchiostro rimanente e del contenitore di manutenzione.	190
Verifica dello stato dell'inchiostro rimanente e del contenitore di manutenzione – Pannello di controllo.	190
Verifica dello stato dell'inchiostro rimanente e del contenitore di manutenzione - Windows.	190
Verifica dello stato di inchiostro rimanente e contenitore di manutenzione - Mac OS X.	190
Codici dell'Unità di alimentazione dell'inchiostro.	191
Unità di alimentazione dell'inchiostro - Precauzioni per la manipolazione.	191
Sostituzione delle Unità di alimentazione dell'inchiostro.	193
Codice del contenitore di manutenzione.	193
Precauzioni per la manipolazione del contenitore di manutenzione.	194
Sostituzione della casella di manutenzione.	194
Codici dell'Rulli di manutenzione.	194
Sostituzione dei Rulli di manutenzione nel Cassetto carta 1.	195
Sostituzione dei Rulli di manutenzione nel Cassetti carta da 2 a 4.	199

Manutenzione della stampante

Regolazione della qualità di stampa.	203
Controllo e pulizia della testina di stampa.	204
Controllo e pulizia della testina di stampa — Pannello di controllo.	204
Controllo e pulizia della testina di stampa - Windows.	205
Controllo e pulizia della testina di stampa - Mac OS X.	205
Allineamento di linee verticali.	205
Regolazione della qualità di stampa per ciascun tipo di carta.	206
Pulizia del percorso carta.	206
Pulizia del percorso carta per macchie di inchiostro.	206
Pulizia del percorso carta per problemi di alimentazione della carta (Cassetto carta).	207
Pulizia dell'ADF.	208
Pulizia del Vetro dello scanner.	210
Risparmio energia.	211
Risparmio energetico – Pannello di controllo.	211

Opzioni di menu per Impostazioni

Opzioni di menu per Impostazioni generali.	212
Impostazioni base.	212
Impostazioni stampante.	213
Impostazioni di rete.	218
Impostazioni servizio web.	219
Impostazioni di Amministrazione sistema.	220
Opzioni di menu per Conteggio stampe.	220
Opzioni di menu per Stato rifornimento.	220
Opzioni di menu per Manutenzione.	220
Opzioni di menu per Lingua/Language.	221
Opzioni di menu per Stato della stampante/Stampa.	222
Rete:.	222
Stam. fog. di stato:.	222
Opzioni di menu per Gestione Contatti.	222
Opzioni di menu per Impostazioni utente.	223
Opzioni di menu per Stato dispositivo di autenticazione.	223
Opzioni di menu per Informazioni Epson Open Platform.	223

Informazioni sul servizio di rete e sul software

Servizio Epson Connect.	224
---------------------------------	-----

Sommarario

Web Config.	224	La carta non viene alimentata dalle unità cassetto carta opzionali.	250
Esecuzione di Web Config su un browser Web.	225	La carta non viene alimentata correttamente dopo la sostituzione dei Rulli di manutenzione.	250
Esecuzione di Web Config in sistemi Windows.	225	Errore di carta esaurita.	250
Esecuzione di Web Config in sistemi Mac OS X	226	Mancata alimentazione degli originali nell'ADF	250
Driver della stampante Windows.	226	La carta non è impilata in ordine.	251
Limitazione di impostazioni per il driver di stampante Windows.	227	La carta viene espulsa in una direzione anomala	251
Configurazione delle impostazioni di funzionamento del driver della stampante (sistemi Windows).	228	Problemi di alimentazione e del pannello di controllo.	252
Driver della stampante (sistemi Mac OS X).	228	La stampante non si accende.	252
Configurazione delle impostazioni di funzionamento del driver della stampante (sistemi Mac OS X).	229	La stampante non si spegne.	252
Epson Scan 2 (driver dello scanner).	229	Spegnimento automatico.	252
Document Capture Pro.	230	Lo schermo LCD si scurisce.	252
Driver PC-FAX (driver del fax).	231	Il touchscreen non risponde.	252
Utilità FAX.	231	Impossibile operare tramite il pannello di controllo.	253
EPSON Software Updater.	232	Impossibile stampare da un computer.	253
EpsonNet Config.	232	Quando non è possibile effettuare le impostazioni di rete.	254
Disinstallazione di applicazioni.	233	Impossibile connettersi dai dispositivi anche se le impostazioni di rete non presentano problemi.	254
Disinstallazione di applicazioni - Windows.	233	Controllo dell'SSID connesso alla stampante.	256
Disinstallazione di applicazioni - Mac OS X.	234	Controllo dell'SSID del computer.	257
Installazione di applicazioni.	234	Improvvisamente la stampante non può stampare con una connessione di rete.	258
Installazione di un driver della stampante PostScript.	235	Improvvisamente la stampante non può stampare utilizzando una connessione USB.	259
Installazione del driver della stampante Epson universale (solo sistemi Windows).	238	Non si riesce a stampare da iPhone o iPad.	259
Aggiornamento di applicazioni e firmware.	238	La stampa è sospesa.	259
Aggiornamento del firmware della stampante tramite il pannello di controllo.	239	Problemi nelle stampe.	259
		Documento stampato macchiato o manca colore.	259
Risoluzione dei problemi		Compaiono bande o colori inattesi.	260
Controllo dello stato della stampante.	240	Appaiono strisce colorate a intervalli di circa 3.3 cm.	260
Verifica di messaggi sullo schermo LCD.	240	Stampe sfocate, strisce verticali o allineamento difettoso.	261
Codici di errore visualizzati nel menu Stato.	242	Qualità di stampa mediocre.	261
Controllo dello stato della stampante – Windows.	247	Carta macchiata o segnata.	262
Controllo dello stato della stampante – Mac OS X.	248	La carta si macchia durante la stampa fronte/ retro automatica.	263
Controllo dello stato del software.	248	Le foto stampate risultano appiccicose.	264
Rimozione della carta inceppata.	248	Le immagini o le foto vengono stampate con colori indesiderati.	264
Problemi di alimentazione o espulsione della carta	248	Posizione, dimensioni o margini della stampa errati.	264
Inceppamento carta.	249	Stampa di caratteri errati o distorti.	265
Carta alimentata in modo obliquo.	249	Inversione dell'immagine stampata.	265
Alimentazione contemporanea di più fogli di carta.	249	Motivi a mosaico nelle stampe.	265

Sommarario

Le immagini copiate presentano colori non omogenei, sbavature, puntini o righe.	265	Impossibile ricevere fax.	277
Visualizzazione di motivi a tratteggio incrociato (moiré) nell'immagine copiata.	266	Impossibile salvare i fax ricevuti in un dispositivo di memoria.	277
Visualizzazione di un'immagine presente sul retro dell'originale nell'immagine copiata.	266	Errore di memoria insufficiente.	278
Impossibile risolvere il problema di stampa.	266	Qualità mediocre dei fax inviati.	278
Altri problemi di stampa.	266	Invio di fax nel formato errato.	279
Stampa troppo lenta.	266	Qualità mediocre dei fax ricevuti.	279
Notevole rallentamento della stampa durante la stampa ininterrotta.	267	Impossibile ricevere fax in formato A3.	279
Impossibile annullare la stampa da un computer con Mac OS X v10.6.8.	267	Impossibile stampare i fax ricevuti.	280
Problemi del driver della stampante PostScript.	268	Le pagine sono vuote oppure viene stampata solo una parte del testo sulla seconda pagina nei fax ricevuti.	280
Impossibile stampare mediante il driver della stampante PostScript.	268	Altri problemi di fax.	280
Impossibile stampare correttamente mediante il driver della stampante PostScript.	268	Impossibile effettuare chiamate con il telefono connesso.	280
Qualità di stampa mediocre durante l'utilizzo del driver della stampante PostScript.	268	La segreteria telefonica non è in grado di rispondere alle chiamate vocali.	281
Stampa troppo lenta durante l'utilizzo del driver della stampante PostScript.	268	Mancata visualizzazione del numero di fax del mittente sui fax ricevuti o visualizzazione di un numero errato.	281
Impossibile avviare la scansione.	269	Altri problemi.	281
Problemi nelle immagini acquisite.	270	Leggere scosse elettriche quando si tocca la stampante.	281
Compaiono colori irregolari, sporcizia, punti, ecc. quando si scannerizza dal vetro dello scanner.	270	Funzionamento troppo rumoroso.	281
Compare una linea retta quando si scannerizza da ADF.	270	Data e ora errate.	282
La qualità dell'immagine è approssimativa.	270	Impossibile riconoscere il dispositivo di memoria.	282
Compare l'offset nello sfondo delle immagini.	270	Impossibile salvare dati in un dispositivo di memoria.	282
Il testo è sfocato.	271	Password dimenticata.	282
Compare l'effetto moiré (retinature).	271	Applicazione bloccata da un firewall (solo sistemi Windows).	282
Non è possibile effettuare la scansione dell'area corretta sul vetro dello scanner.	271	"!" visualizzato nella schermata di selezione foto.	282
Il testo non viene riconosciuto correttamente quando si salva come Searchable PDF.	272	Installazione di unità opzionali	
Impossibile risolvere i problemi nell'immagine acquisita.	272	Codice del mobiletto opzionale.	284
Altri problemi di scansione.	273	Installazione del mobiletto opzionale.	284
La velocità di scansione è lenta.	273	Codice delle unità cassetto carta opzionali.	289
Impossibile inviare tramite e-mail l'immagine acquisita.	273	Installazione delle unità cassetto carta opzionali.	289
Interruzione della scansione durante la produzione di documenti PDF/Multi-TIFF.	274	Impostazione dell'unità cassetto carta opzionale nel driver della stampante.	295
Problemi durante l'invio e la ricezione di fax.	274	Appendice	
Impossibile inviare o ricevere fax.	274	Specifiche tecniche.	297
Impossibile inviare fax.	275	Specifiche della stampante.	297
Impossibile inviare fax a un destinatario specifico.	276	Specifiche dello scanner.	298
Impossibile inviare fax a un'ora specifica.	276	Specifiche dell'interfaccia.	298
		Specifiche del fax.	298
		Lista funzioni di rete.	299

Specifiche Wi-Fi.	301
Specifiche Ethernet.	301
Protocollo di sicurezza.	302
Compatibilità con PostScript di livello 3.	302
Servizi di terze parti supportati.	302
Specifiche dei dispositivi USB esterni.	302
Dimensioni.	303
Specifiche elettriche.	304
Specifiche ambientali.	305
Requisiti di sistema.	305
Informazioni sui caratteri.	306
Caratteri disponibili per il linguaggio PostScript.	306
Caratteri disponibili per il linguaggio PCL (URW).	307
Elenchi dei set di simboli.	308
Informazioni normative.	311
Standard e approvazioni.	311
Angelo azzurro tedesco.	312
Limitazioni sulla copia.	312
Spostamento e trasporto della stampante.	313
Spostamento della stampante.	313
Spostamento della stampante con le unità cassetto carta fissate.	316
Spostamento della stampante quando è fissato il mobiletto opzionale.	317
Trasporto della stampante.	317
Accesso a un dispositivo USB esterno da un computer.	318
Uso di un server e-mail.	319
Configurazione del server di posta.	319
Voci di impostazione del server e-mail.	320
Controllo di una connessione al server di posta.	320
Informazioni di assistenza.	321
Sito Web di supporto.	321
Come contattare l'assistenza Epson.	321

Informazioni sul manuale

Introduzione ai manuali

Con la stampante Epson vengono forniti in dotazione i seguenti manuali. Oltre ai manuali, è possibile consultare diverse risorse di assistenza disponibili nella stampante o nelle applicazioni Epson con essa fornite.

- Avvertenze importanti per la sicurezza (manuale cartaceo)
Fornisce istruzioni per un utilizzo sicuro della stampante.
- Inizia qui (manuale cartaceo)
Fornisce informazioni sulla configurazione della stampante e l'installazione del software.
- Guida utente (manuale digitale)
Il presente manuale. Fornisce le informazioni e le istruzioni globali sull'uso della stampante, sulle impostazioni di rete durante l'uso della stampante in rete e sulla risoluzione di problemi.
- Guida per amministratore (manuale digitale)
Fornisce agli amministratori di rete informazioni sulla gestione e sulle impostazioni della stampante.

È possibile ottenere le versioni più recenti dei manuali sopra indicati nei seguenti modi.

- Manuale cartaceo
Visitare il sito Web di supporto Epson Europe all'indirizzo <http://www.epson.eu/Support> o il sito Web di supporto globale Epson all'indirizzo <http://support.epson.net/>.
- Manuale digitale
Avviare EPSON Software Updater sul computer in uso. EPSON Software Updater verifica la disponibilità di aggiornamenti per applicazioni software Epson e manuali digitali e consente di scaricare le versioni più recenti.

Informazioni correlate

- ➔ [“EPSON Software Updater” a pagina 232](#)

Simboli e indicazioni

**Attenzione:**

Istruzioni che devono essere seguite attentamente per evitare lesioni personali.

**Importante:**

Istruzioni che devono essere seguite per evitare danni alle apparecchiature.

Nota:

Fornisce informazioni complementari e di riferimento.

- ➔ Informazioni correlate

Collegamenti alle sezioni correlate.

Descrizioni utilizzate nel manuale

- ❑ Le schermate del driver della stampante e di Epson Scan 2 (driver dello scanner) incluse nel presente manuale provengono da sistemi Windows 10 o Mac OS X v10.11.x. Il contenuto visualizzato nelle schermate varia a seconda del modello in uso e del contesto.
- ❑ Le illustrazioni della stampante contenute nel presente manuale vengono fornite solo a scopo esemplificativo. È possibile che non corrispondano esattamente al modello in uso, tuttavia il funzionamento è identico.
- ❑ Alcune voci di menu nella schermata del display LCD variano a seconda del modello in uso e delle impostazioni configurate.

Riferimenti per i sistemi operativi

Windows

Nel presente manuale, termini quali "Windows 10", "Windows 8.1", "Windows 8", "Windows 7", "Windows Vista", "Windows XP", "Windows Server 2012 R2", "Windows Server 2012", "Windows Server 2008 R2", "Windows Server 2008", "Windows Server 2003 R2" e "Windows Server 2003" vengono utilizzati per i sistemi operativi indicati di seguito. Inoltre, il termine "Windows" viene utilizzato per tutte le versioni del sistema operativo.

- ❑ Sistema operativo Microsoft® Windows® 10
- ❑ Sistema operativo Microsoft® Windows® 8.1
- ❑ Sistema operativo Microsoft® Windows® 8
- ❑ Sistema operativo Microsoft® Windows® 7
- ❑ Sistema operativo Microsoft® Windows Vista®
- ❑ Sistema operativo Microsoft® Windows® XP
- ❑ Sistema operativo Microsoft® Windows® XP Professional x64 Edition
- ❑ Sistema operativo Microsoft® Windows Server® 2012 R2
- ❑ Sistema operativo Microsoft® Windows Server® 2012
- ❑ Sistema operativo Microsoft® Windows Server® 2008 R2
- ❑ Sistema operativo Microsoft® Windows Server® 2008
- ❑ Sistema operativo Microsoft® Windows Server® 2003 R2
- ❑ Sistema operativo Microsoft® Windows Server® 2003

Mac OS X

Nel presente manuale, per "Mac OS X v10.11.x" si intende OS X El Capitan, per "Mac OS X v10.10.x" si intende OS X Yosemite, per "Mac OS X v10.9.x" si intende OS X Mavericks, e per "Mac OS X v10.8.x" si intende OS X Mountain Lion. Inoltre, il termine "Mac OS X" viene utilizzato per "Mac OS X v10.11.x", "Mac OS X v10.10.x", "Mac OS X v10.9.x", "Mac OS X v10.8.x", "Mac OS X v10.7.x" e "Mac OS X v10.6.8".

Istruzioni importanti

Avvertenze per la sicurezza

È necessario leggere e seguire le istruzioni per garantire un utilizzo sicuro della stampante. Conservare il presente manuale per consultazione futura. Seguire inoltre tutti gli avvisi e tutte le istruzioni indicati sulla stampante.

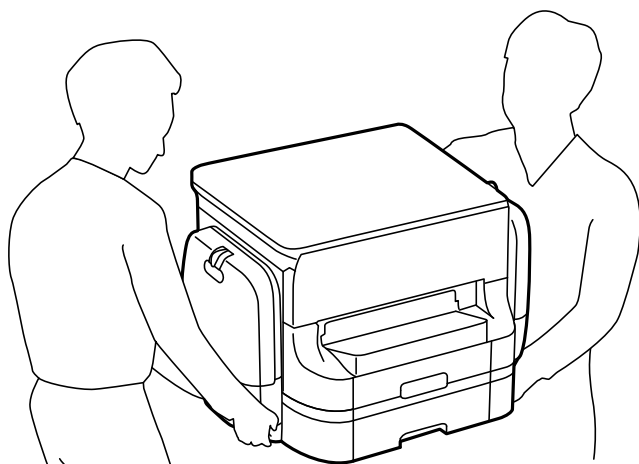
- ❑ Alcuni dei simboli utilizzati sulla stampante servono a garantire la sicurezza e l'uso appropriato della stampante. Visitare il seguente sito web per sapere il significato dei simboli.

<http://support.epson.net/symbols>

- ❑ Utilizzare esclusivamente il cavo di alimentazione fornito con la stampante, che non deve essere utilizzato per altre apparecchiature. L'uso della stampante con altri cavi di alimentazione o l'uso del cavo di alimentazione in dotazione con altre apparecchiature può provocare incendi o scosse elettriche.
- ❑ Verificare che il cavo di alimentazione CA sia conforme alle normative locali in materia di sicurezza.
- ❑ Non smontare, modificare o tentare di riparare il cavo di alimentazione, la spina, l'unità stampante, l'unità scanner o gli accessori opzionali se non indicato specificamente nei manuali della stampante.
- ❑ In presenza di una delle condizioni indicate di seguito, scollegare la stampante e rivolgersi al servizio di assistenza:
Il cavo di alimentazione o la spina sono danneggiati, è penetrato liquido nella stampante, la stampante è caduta o l'involucro è danneggiato, la stampante non funziona come previsto o mostra un'evidente variazione in termini di prestazioni. Non regolare alcun controllo non indicato nelle istruzioni per l'uso.
- ❑ Collocare la stampante in prossimità di una presa elettrica dalla quale sia possibile scollegare facilmente il cavo di alimentazione.
- ❑ Non collocare o conservare la stampante all'esterno, in luoghi particolarmente sporchi o polverosi, in prossimità di acqua e fonti di calore oppure in luoghi soggetti a urti, vibrazioni, temperatura elevata o umidità.
- ❑ Prestare attenzione a non versare liquidi sulla stampante e a non utilizzarla con le mani bagnate.
- ❑ Tenere la stampante a una distanza di almeno 22 cm dai pacemaker cardiaci. Le onde radio emesse dalla stampante possono compromettere il funzionamento dei pacemaker cardiaci.
- ❑ Se il display LCD è danneggiato, contattare il rivenditore di fiducia. Se la soluzione a cristalli liquidi entra a contatto con le mani, lavarle accuratamente con acqua e sapone. Se la soluzione a cristalli liquidi entra a contatto con gli occhi, sciacquarli immediatamente con acqua. Se dopo aver sciacquato abbondantemente gli occhi permangono problemi alla vista o uno stato di malessere, rivolgersi immediatamente a un medico.
- ❑ Evitare di usare il telefono durante i temporali. La caduta di un fulmine potrebbe dare origine a scosse elettriche.
- ❑ Non utilizzare il telefono per segnalare una fuga di gas nelle immediate vicinanze della fuga.

Istruzioni importanti

- ❑ La stampante è pesante e deve essere sollevata e trasportata da almeno due persone. Le persone (almeno due) che sollevano la stampante devono adottare la postura adeguata, come illustrato di seguito.



- ❑ Fare attenzione quando si maneggiano unità di alimentazione dell'inchiostro usate, perché è possibile che sia rimasto dell'inchiostro intorno alla porta di erogazione.
 - ❑ Se l'inchiostro dovesse venire a contatto con la pelle, lavare accuratamente l'area interessata con acqua e sapone.
 - ❑ Se l'inchiostro dovesse penetrare negli occhi, sciacquarli immediatamente con acqua. Se dopo aver sciacquato abbondantemente gli occhi permangono problemi alla vista o uno stato di malessere, rivolgersi immediatamente a un medico.
 - ❑ Se l'inchiostro dovesse penetrare nella bocca, rivolgersi subito a un medico.
- ❑ Non smontare l'unità di alimentazione dell'inchiostro e il contenitore di manutenzione perché l'inchiostro potrebbe entrare a contatto con gli occhi o con la pelle.
- ❑ Non scuotere le unità di alimentazione dell'inchiostro troppo vigorosamente, perché l'inchiostro potrebbe fuoriuscire dalle unità di alimentazione dell'inchiostro.
- ❑ Tenere le unità di alimentazione dell'inchiostro e il contenitore di manutenzione fuori dalla portata dei bambini.



Istruzioni e avvertenze sulla stampante

Leggere e seguire le istruzioni riportate di seguito per evitare di danneggiare la stampante o altri beni personali. Conservare il presente manuale per consultazione futura.

Istruzioni e avvertenze sulla configurazione e sull'utilizzo della stampante

- ❑ Non bloccare né ostruire le bocchette di ventilazione e le aperture della stampante.
- ❑ Usare esclusivamente il tipo di alimentazione elettrica indicato sull'etichetta della stampante.
- ❑ Evitare di utilizzare prese a cui sono collegati fotocopiatrici o sistemi di aerazione che si accendono e si spengono con frequenza.
- ❑ Evitare di utilizzare prese elettriche controllate da interruttori o timer automatici.

Istruzioni importanti

- Tenere l'intero sistema del computer lontano da potenziali fonti di interferenze elettromagnetiche, ad esempio altoparlanti o unità di base di telefoni cordless.
- I cavi di alimentazione devono essere disposti in modo da evitare abrasioni, tagli, logoramento, piegamenti e attorcigliamenti. Non collocare oggetti sopra i cavi di alimentazione e fare in modo che tali cavi non possano essere calpestati. Prestare particolare attenzione affinché tutti i cavi di alimentazione non vengano piegati alle estremità e nei punti in cui entrano ed escono dal trasformatore.
- Se si collega la stampante a una presa multipla, verificare che l'amperaggio totale dei dispositivi collegati alla presa non sia superiore a quello supportato dalla presa. Verificare inoltre che l'amperaggio totale di tutti i dispositivi collegati alla presa a muro non sia superiore al valore massimo consentito per la presa.
- Se si prevede di utilizzare la stampante in Germania, l'impianto dell'edificio deve essere protetto mediante un interruttore automatico da 10 o 16 ampere per fornire alla stampante un'adeguata protezione da cortocircuiti e sovracorrenti.
- Quando si collega la stampante a un computer o a un altro dispositivo mediante cavo, verificare che i connettori siano orientati correttamente. Ogni connettore può essere orientato correttamente in un solo modo. Se un connettore viene inserito con l'orientamento errato, i dispositivi collegati al cavo potrebbero risultare danneggiati.
- Collocare la stampante su una superficie piana e stabile, che si estenda oltre la base in tutte le direzioni. Se la stampante risulta inclinata, non funziona correttamente.
- Per la conservazione e il trasporto, non inclinare la stampante, non posizionarla verticalmente e non capovolgerla, onde evitare fuoriuscite di inchiostro.
- Lasciare spazio sufficiente sopra la stampante per consentire il sollevamento del coperchio documenti.
- Lasciare spazio sufficiente davanti alla stampante per consentire la completa espulsione della carta.
- Evitare luoghi soggetti a brusche variazioni di temperatura e umidità. Inoltre, tenere la stampante lontana dalla luce solare diretta, da sorgenti di illuminazione intensa e da fonti di calore.
- Non inserire oggetti nelle aperture della stampante.
- Non inserire le mani nella stampante durante le operazioni di stampa.
- Non toccare il cavo piatto bianco all'interno della stampante.
- Non utilizzare prodotti spray contenenti gas infiammabili all'interno o nelle immediate vicinanze della stampante. Ciò potrebbe provocare un incendio.
- Non spostare manualmente la testina di stampa, onde evitare il danneggiamento della stampante.
- Prestare attenzione affinché le dita non rimangano incastrate durante la chiusura del coperchio documenti.
- Non esercitare una forte pressione sul vetro dello scanner durante il posizionamento degli originali.
- Spegnerne sempre la stampante utilizzando il pulsante . Non scollegare la stampante dalla presa di alimentazione e non spegnerla fino a quando la spia  non smette di lampeggiare.
- Prima di trasportare la stampante, verificare che la testina di stampa sia nella posizione di riposo (completamente a destra) e che le unità di alimentazione dell'inchiostro siano state rimosse.
- Se si prevede di non utilizzare la stampante per un periodo di tempo prolungato, scollegare il cavo di alimentazione dalla presa di corrente.

Istruzioni importanti

Istruzioni e avvertenze sull'utilizzo della stampante con una connessione wireless

- ❑ Le onde radio di questa stampante possono interferire in modo negativo con il funzionamento di apparecchiature mediche elettroniche con conseguente rischio di funzionamenti difettosi. Quando si utilizza questa stampante all'interno di strutture mediche o accanto ad attrezzature mediche, seguire le indicazioni del personale autorizzato responsabile della struttura e attenersi a ogni avviso e indicazione riportata sull'attrezzatura medica.
- ❑ Le onde radio di questa stampante possono influire negativamente sul funzionamento di dispositivi a controllo automatico quali le porte a scorrimento automatico o gli allarmi antincendio con conseguente rischio di incidenti dovuti a malfunzionamento. Quando si utilizza questa stampante accanto a dispositivi a controllo automatico, attenersi a ogni avviso e indicazione di tali dispositivi.

Istruzioni e avvertenze sull'utilizzo del touchscreen

- ❑ Il display LCD può presentare alcune piccole macchie scure o chiare e le stesse caratteristiche operative possono determinare una luminosità non uniforme. Ciò è normale e non significa che il display LCD sia guasto.
- ❑ Per la pulizia, utilizzare solo un panno asciutto e morbido. Non utilizzare detergenti liquidi o chimici.
- ❑ La copertura esterna del touchscreen potrebbe rompersi in caso di forte urto. Se la superficie del pannello si scheggia o presenta crepe, contattare il rivenditore; non toccare o tentare di rimuovere i pezzi rotti.
- ❑ Esercitare una leggera pressione con le dita sul touchscreen. Non esercitare una forte pressione né utilizzare le unghie.
- ❑ Non eseguire alcun tipo di operazione con oggetti appuntiti, ad esempio penne a sfera, matite e così via.
- ❑ La condensa che potrebbe formarsi all'interno del touchscreen a causa di brusche variazioni di temperatura o umidità può incidere negativamente sulle prestazioni.

Istruzioni e avvertenze per l'utilizzo del mobiletto opzionale

- ❑ Il mobiletto è stato appositamente progettato per l'uso esclusivo con il modello di stampante descritto e con eventuali unità cassetto carta opzionali. Utilizzarlo esclusivamente con la stampante e le unità cassetto carta specificate.
- ❑ Non salire sul mobiletto e non appoggiare oggetti pesanti sulla relativa superficie.
- ❑ Accertarsi che i supporti siano fissati saldamente perché in caso contrario la stampante potrebbe cadere.
- ❑ Fissare la stampante o l'unità cassetto carta opzionale al mobiletto mediante i due accessori di fissaggio e le viti forniti con il mobiletto.
- ❑ Durante l'utilizzo della stampante, verificare che le rotelle nella parte anteriore del mobiletto siano bloccate.
- ❑ Quando le rotelle sono bloccate, non spostare il mobiletto.
- ❑ Dopo l'installazione della stampante o di un'unità cassetto carta opzionale, evitare di spostare il mobiletto su superfici irregolari.

Protezione dei dati personali

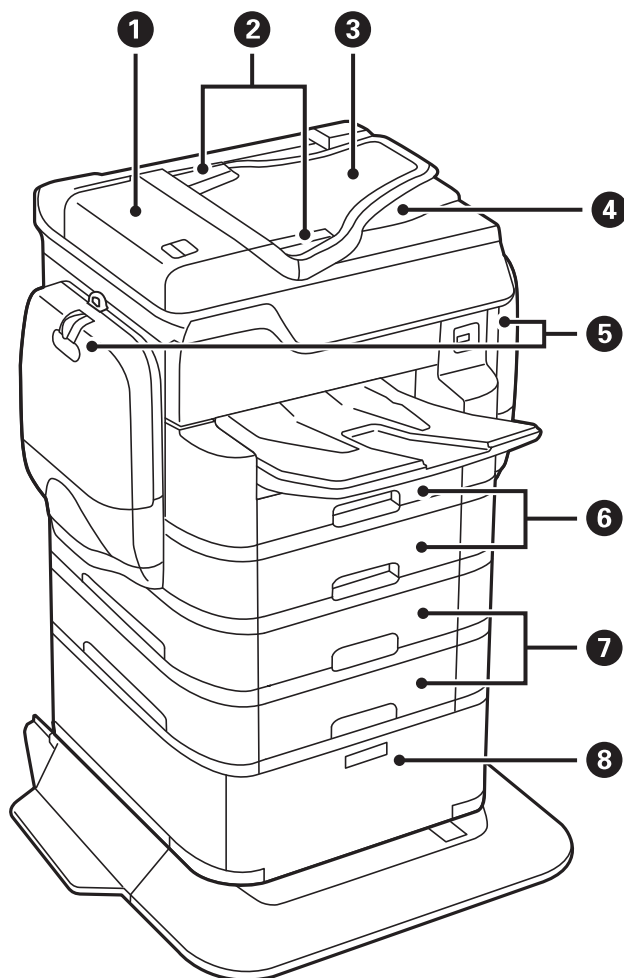
Prima di cedere la stampante ad altri o smaltirla, è consigliabile cancellare tutte le informazioni personali archiviate in memoria selezionando i menu nel pannello di controllo, come descritto di seguito.

Istruzioni importanti

Impostazioni > Impostazioni generali > Amministrazione sistema > Ripristina impostaz. predef. > Cancellare dati e impostazioni

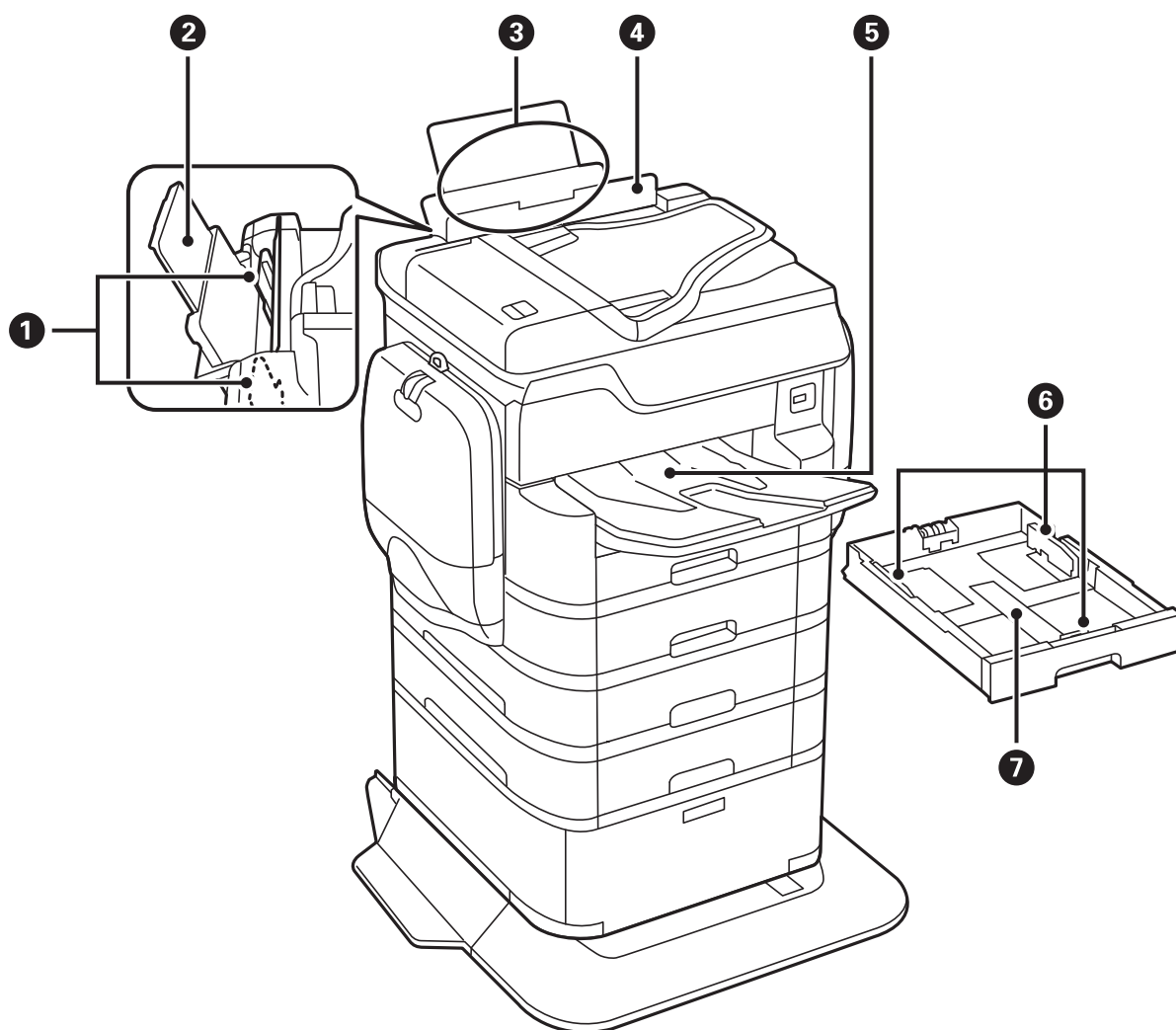
Informazioni di base sulla stampante

Nomi e funzioni delle parti



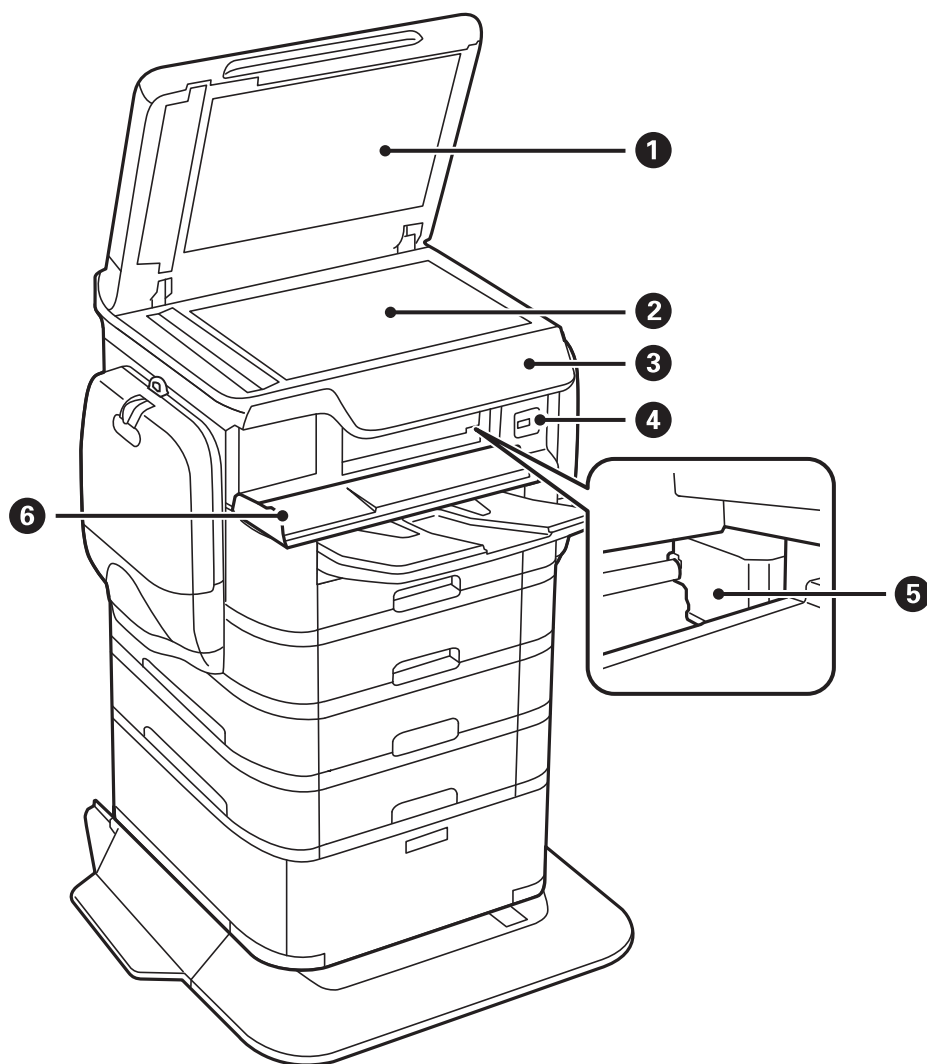
1	Coperchio dell'ADF (alimentatore automatico di documenti) – (F)	Può essere aperto per rimuovere gli originali inceppati dall'ADF.
2	Guide laterali dell'ADF	Alimentare direttamente gli originali nella stampante. Deve essere allineata ai bordi degli originali.
3	Vassoio di ingresso dell'ADF (F)	Consente l'alimentazione automatica degli originali.
4	Vassoio di uscita dell'ADF	Trattiene gli originali espulsi dall'ADF.
5	Scomparti inchiostro (P1, P2)	Inserire le unità di alimentazione dell'inchiostro.
6	Cassetto carta 1, Cassetto carta 2 (C1, C2)	Consente il caricamento della carta.
7	Cassetto carta 3, Cassetto carta 4 (C3, C4)	Unità cassetto carta opzionali. Consente il caricamento della carta.
8	Mobiletto	Mobiletto opzionale. Può essere utilizzato per l'immagazzinamento di carta o altri materiali di consumo.

Informazioni di base sulla stampante



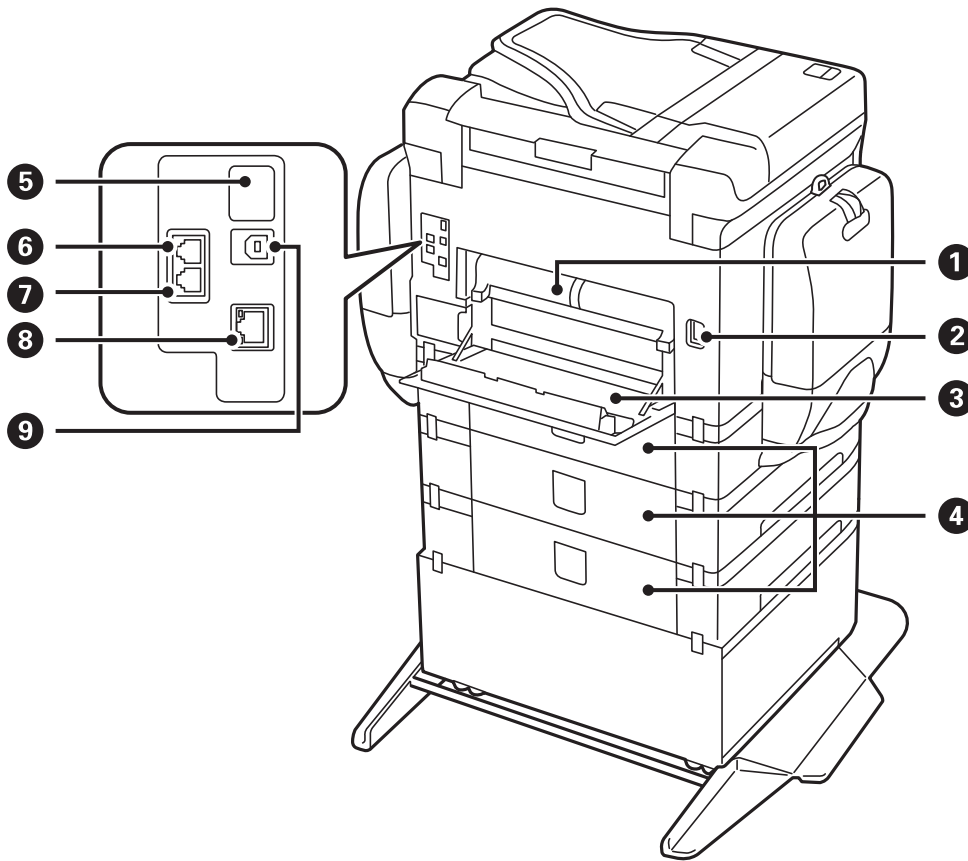
1	Guide laterali	Alimentare direttamente la carta nella stampante. Deve essere allineata ai bordi dei fogli utilizzati per la stampa.
2	Supporto carta	Funge da supporto per i fogli di carta caricati.
3	Alim. posteriore carta (B1)	Consente il caricamento della carta.
4	Protezione alimentatore	Impedisce la penetrazione di corpi estranei nella stampante. Si consiglia di mantenere la protezione chiusa.
5	Vassoio di uscita	Trattiene la carta espulsa.
6	Guide laterali	Alimentare direttamente la carta nella stampante. Deve essere allineata ai bordi dei fogli utilizzati per la stampa.
7	Cassetto carta	Consente il caricamento della carta.

Informazioni di base sulla stampante



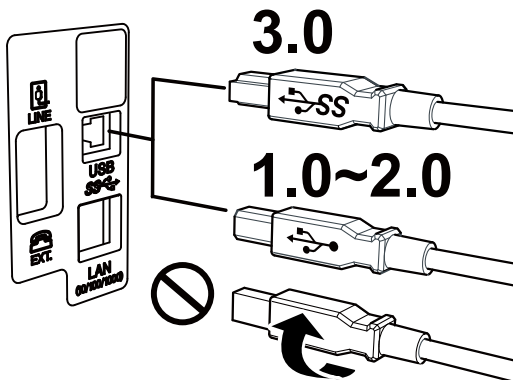
①	Coperchio documenti	Blocca l'infiltrazione di luce esterna durante la scansione.
②	Vetro dello scanner	Consente la scansione di originali.
③	Pannello di controllo	Indica lo stato della stampante e consente di eseguire le impostazioni di stampa.
④	Porta USB per interfaccia esterna	Consente il collegamento di dispositivi di memoria.
⑤	Testina di stampa	Consente la diffusione di inchiostro.
⑥	Coperchio anteriore (A)	Può essere aperto per rimuovere la carta inceppata all'interno della stampante.

Informazioni di base sulla stampante



! Importante:

Annotare la direzione di inserimento quando si utilizza un cavo da USB 1.0 a 2.0, in caso contrario la stampante potrebbe venire danneggiata.



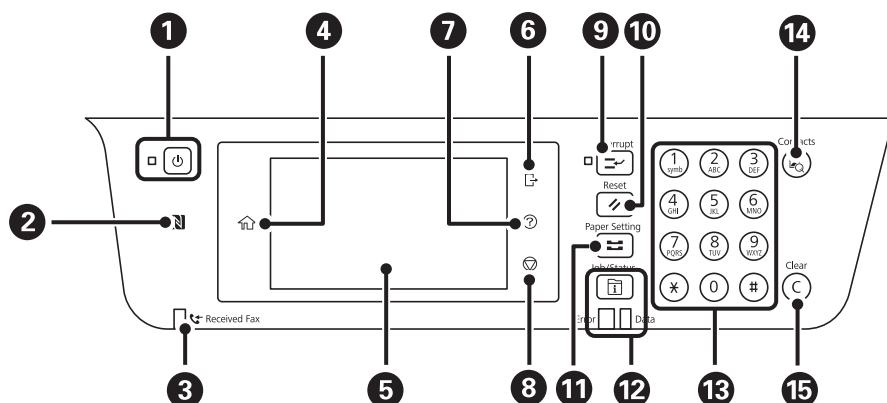
①	Coperchio posteriore 2 (D2)	Può essere necessario rimuoverlo per estrarre la carta inceppata.
②	Ingresso CA	Consente il collegamento del cavo di alimentazione.
③	Coperchio posteriore 1 (D1)	Può essere aperto per sostituire il contenitore di manutenzione o i rulli di manutenzione oppure per rimuovere la carta inceppata.

Informazioni di base sulla stampante

4	Coperchio posteriore (E)	Coperchio per le unità cassetto carta opzionali. Può essere aperto per sostituire i rulli di manutenzione o per rimuovere la carta inceppata.
5	Porta USB ausiliaria	Porta USB disponibile per un eventuale utilizzo futuro. Non rimuovere l'adesivo.
6	Porta LINE	Consente il collegamento a una linea telefonica.
7	Porta EXT.	Consente il collegamento di telefoni esterni.
8	Porta LAN	Consente il collegamento di un cavo LAN.
9	Porta USB	Consente il collegamento di un cavo USB.

Pannello di controllo

Pulsanti e spie

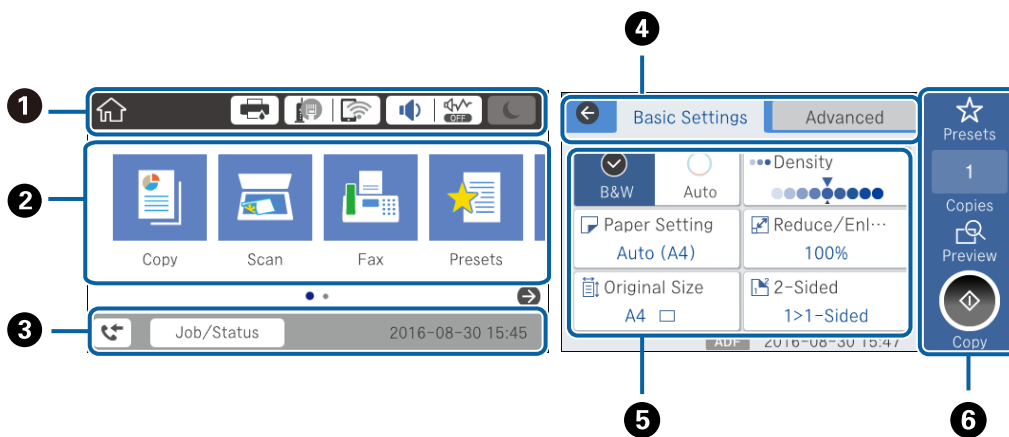


1	Consente di accendere o spegnere la stampante. Quando la spia di alimentazione è spenta, è possibile scollegare il cavo di alimentazione.
2	È possibile toccare questo segno con un dispositivo intelligente per eseguire operazioni di stampa o scansione direttamente dal dispositivo.
3	Si accende quando nella memoria della stampante sono memorizzati documenti ricevuti non ancora letti, stampati o salvati.
4	Consente di visualizzare la schermata iniziale.
5	Consente di visualizzare menu e messaggi.
6	Scollega l'utente se si accede a una stampante in cui è impostata l'opzione Controllo accesso su Attiva. Questo menu non è disponibile quando è disattivata la limitazione delle funzionalità.
7	Mostra le soluzioni quando ci si trova in difficoltà.
8	Consente di interrompere l'operazione corrente.

Informazioni di base sulla stampante

9	Interrompe il lavoro in corso e consente di interrompere un altro lavoro. Per riprendere un lavoro interrotto, premere nuovamente il pulsante.
10	Ripristina le impostazioni correnti alle impostazioni utente predefinite. Se le impostazioni utente predefinite non sono state eseguite, ripristina alle opzioni predefinite di fabbrica.
11	Visualizza la schermata Impostazione carta. È possibile configurare le impostazioni di formato e tipo di carta per ogni origine carta.
12	Visualizza il menu Job/Status. È possibile verificare lo stato della stampante e la cronologia lavori. Quando si verifica un errore, la spia a sinistra inizia a lampeggiare o si accende. La spia dei dati a destra inizia a lampeggiare quando è in corso l'elaborazione dati. In presenza di lavori in coda, la spia si accende.
13	Inserisce numeri, caratteri e simboli.
14	Visualizza l'elenco Contatti. È possibile registrare, modificare o eliminare i contatti.
15	Consente di azzerare le impostazioni numeriche, ad esempio il numero di copie.

Configurazione di base dello schermo


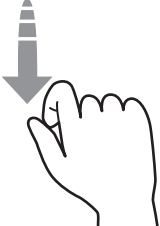
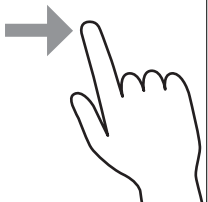


1	Indica le voci che sono state impostate per la stampante come icone. Toccare per controllare le impostazioni correnti o per accedere ai menu di impostazione.
2	Visualizza ognuna delle modalità. È possibile aggiungere o modificare la sequenza.
3	Indica un lavoro in corso e lo stato della stampante. Toccare il messaggio per visualizzare il menu Job/Status . Visualizza la data e l'ora in cui la stampante non è in funzione o quando non ci sono errori.
4	Commutazione schede.
5	Indica le voci per l'impostazione. Toccare su ognuna delle voci per programmare o modificare le impostazioni. Le voci in grigio non sono disponibili. Toccare su ognuna delle voci per verificare il motivo per cui non sono disponibili.
6	Eseguire le impostazioni correnti. Le funzioni disponibili variano a seconda delle singole modalità.

Informazioni di base sulla stampante


Operazioni su touchscreen

Il touchscreen è compatibile con le seguenti operazioni.











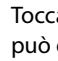









Toccare		Premere o selezionare le voci o icone.
Picchiettare		Scorrere lo schermo rapidamente.
Far scorrere		Selezionare e spostare le voci.

Icone visualizzate sul display LCD

Sul display LCD vengono visualizzate le icone seguenti, in base allo stato della stampante.

	<p>Visualizza la schermata Stato rifornimento.</p> <p>È possibile verificare i livelli di inchiostro approssimativi e la durata utile approssimativa del contenitore di manutenzione.</p>
---	--

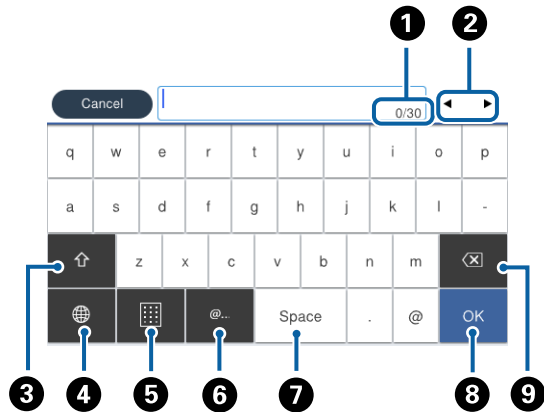
Informazioni di base sulla stampante

	<p>Indica lo stato di connessione rete.</p> <p>Toccare l'icona per verificare e modificare le impostazioni correnti. Di seguito è illustrata la scorciatoia per il seguente menu.</p> <p>Impostazioni > Impostazioni generali > Impostazioni di rete > Configurazione Wi-Fi</p>
	<p>La stampante non è collegata a una rete cablata (Ethernet) oppure ha disattivato l'impostazione.</p>
	<p>La stampante è collegata a una rete cablata (Ethernet).</p>
	<p>La stampante non è connessa a una rete wireless (Wi-Fi).</p>
	<p>La stampante sta cercando l'SSID, ha disattivato l'impostazione dell'indirizzo IP oppure ha un problema con una rete wireless (Wi-Fi).</p>
	<p>La stampante è connessa a una rete wireless (Wi-Fi).</p> <p>Il numero di barrette indica la potenza di segnale della connessione. Maggiore è il numero di barrette visualizzate, maggiore è la potenza del segnale.</p>
	<p>La stampante non è collegata a una rete wireless (Wi-Fi) in modalità Wi-Fi Direct (Simple AP).</p>
	<p>La stampante è collegata a una rete wireless (Wi-Fi) in modalità Wi-Fi Direct (Simple AP).</p>
 	<p>Visualizza la schermata Impostazioni dispositivo audio. È possibile impostare Mute e Modalità Silenziosa.</p> <p>Inoltre, da questa schermata è possibile accedere al menu Suono. Di seguito è illustrata la scorciatoia per il seguente menu.</p> <p>Impostazioni > Impostazioni generali > Impostazioni base > Suono</p>
	<p>Indica se sulla stampante è impostata o meno l'opzione Modalità Silenziosa. Quando questa funzione è abilitata, il rumore emesso dalle operazioni di stampa si riduce, tuttavia la velocità di stampa potrebbe rallentare. Comunque, i rumori non possono essere ridotti a seconda del tipo di carta selezionato e della qualità di stampa.</p>
	<p>Indica che sulla stampante è impostata l'opzione Mute.</p>
	<p>Toccare l'icona per accedere alla modalità di riposo. Quando l'icona appare in grigio, la stampante non può entrare in modalità di riposo.</p>
	<p>Indica che è attivata la limitazione delle funzionalità per gli utenti. Toccare l'icona per accedere alla stampante. È necessario selezionare un nome utente e immettere una password. Per ottenere le informazioni di accesso, contattare l'amministratore della stampante.</p>
	<p>Indica che un utente con autorizzazioni di accesso ha eseguito l'accesso.</p> <p>Toccare l'icona per uscire.</p>
	<p>Visualizza la schermata Informazioni dati fax.</p>
	<p>Indica che le impostazioni sono state modificate dall'utente predefinito o in base alle impostazioni di fabbrica.</p>
	<p>Indica la presenza di informazioni aggiuntive. Toccare l'icona per visualizzare il messaggio.</p>
	<p>Indica un problema con le voci. Toccare l'icona per verificare come risolvere il problema.</p>
	<p>Indica la presenza di dati non ancora letti, stampati o salvati. Il numero visualizzato indica il numero di voci di dati.</p>

Informazioni di base sulla stampante

Immissione di caratteri

Durante il salvataggio di un contatto, la configurazione delle impostazioni di rete e l'esecuzione di altre operazioni, è possibile immettere caratteri e simboli mediante la tastiera su schermo.



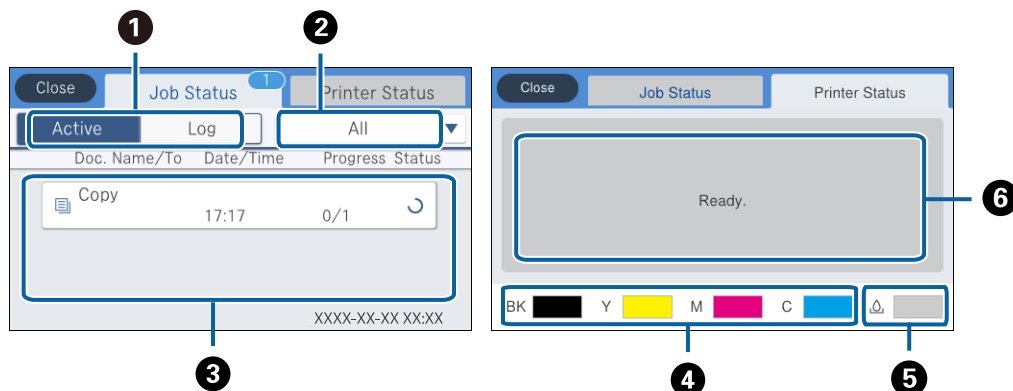
Nota:

Le icone disponibili variano a seconda della voce in corso di impostazione.

1	Indica il conteggio dei caratteri.
2	Consente di spostare il cursore in posizione di immissione.
3	Consente di passare da lettere maiuscole a lettere minuscole o da numeri a simboli e viceversa.
4	Consente di cambiare il tipo di carattere. È possibile inserire caratteri alfanumerici, simboli e caratteri speciali, per esempio caratteri accentati.
5	Consente di cambiare il layout della tastiera.
6	Immette indirizzi di dominio email o URL utilizzati di frequente semplicemente selezionando la voce.
7	Consente di inserire di uno spazio.
8	Immette un carattere.
9	Consente di eliminare l'ultimo carattere a sinistra.

Configurazione della schermata Job/Status

Premere il pulsante  per visualizzare il menu Job/Status. È possibile controllare lo stato della stampante o dei lavori.




1	Consente di scorrere gli elenchi visualizzati.
2	Filtrare i lavori per funzione.
3	Quando si seleziona la modalità Attivo, appare l'elenco dei lavori in corso e in attesa di elaborazione. Quando si seleziona Log, appare la cronologia lavori. È possibile annullare i lavori o controllare il codice di errore visualizzato nella cronologia quando il lavoro non è stato eseguito.
4	Indica i livelli di inchiostro approssimativi.
5	Indica la durata approssimativa del contenitore di manutenzione.
6	Consente di visualizzare tutti gli errori che si sono verificati nella stampante. Selezionare un errore dall'elenco per visualizzare il relativo messaggio di errore.

Informazioni correlate

➔ [“Codici di errore visualizzati nel menu Stato” a pagina 242](#)

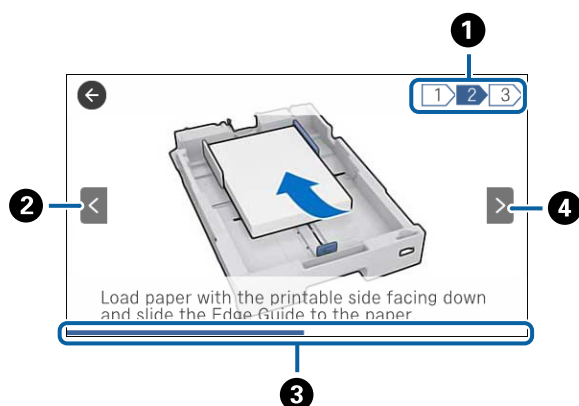
Visualizzazione di animazioni

Lo schermo LCD può essere impostato per la visualizzazione di animazioni relative a istruzioni operative quali il caricamento della carta o la rimozione di carta inceppata.

Toccare  a destra nello schermo LCD per visualizzare lo schermo di aiuto. Toccare **Come fare per** e selezionare le voci che si desidera visualizzare.

Informazioni di base sulla stampante


- ❑ Toccare **Come fare per** nella parte inferiore della schermata dell'operazione per visualizzare l'animazione sensibile al contesto.




❶	Indica il numero totale di passaggi e il numero del passaggio corrente. L'esempio sopra mostra il passaggio 2 di 3 passaggi.
❷	Torna al passaggio precedente.
❸	Indica l'avanzamento nel passaggio corrente. L'animazione si ripete quando la barra di avanzamento ha terminato la segnalazione.
❹	Si sposta al passaggio successivo.


Registrazione delle impostazioni preferite come impostazioni predefinite

È possibile salvare le impostazioni di uso frequente per le operazioni di copia, fax e scansione come preimpostazioni. È possibile salvare fino a 50 voci. Se non è possibile modificare le impostazioni predefinite, è possibile che siano state bloccate dall'amministratore. Per ricevere assistenza in merito, contattare l'amministratore della stampante.


Per salvare una preimpostazione, toccare **Preimpostaz.** nella schermata iniziale, toccare **Aggiungi nuovo**, quindi selezionare la funzionalità per la quale si desidera salvare un'impostazione predefinita. Configurare le impostazioni necessarie, toccare  e immettere un nome per la preimpostazione.

Per caricare una preimpostazione salvata, selezionarla dall'elenco.

È inoltre possibile registrare l'indirizzo e le impostazioni correnti da toccare  sulla schermata di ognuna delle funzionalità.

Per modificare le impostazioni salvate, modificare le impostazioni sullo schermo per ciascuna funzionalità e toccare . Toccare **Registra su valori preimpostati** e selezionare la voce che si desidera sovrascrivere.

Opzioni di menu per Preimpostaz.

Toccare  nell'impostazione salvata per visualizzare i dettagli delle impostazioni salvate. È possibile modificare il nome registrato toccando il nome sulla schermata delle informazioni.

Informazioni di base sulla stampante



Eliminare la preimpostazione registrata.

Agg/ Rimuovi:

Aggiungere o cancellare la preimpostazione registrata nella schermata iniziale come icona di collegamento.

Usa questa impostazione:

Caricare la preimpostazione registrata.

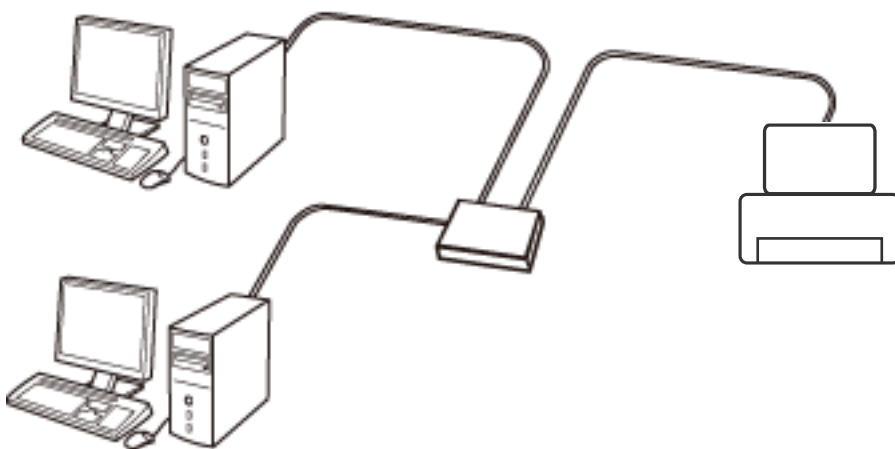
Impostazioni di Rete

Tipi di connessione rete

È possibile utilizzare i seguenti metodi di connessione.

Connessione Ethernet

Connettere la stampante a un hub utilizzando un cavo Ethernet.

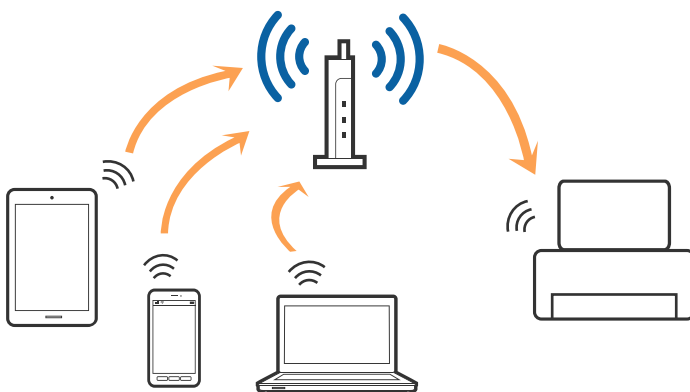


Informazioni correlate

➔ [“Effettuare Impostazioni di rete avanzate” a pagina 38](#)

Connessione Wi-Fi

Collegare la stampante e il computer o lo smart device all'access point. Questo è il metodo di connessione tipico per le reti domestiche o in ufficio dove i computer sono collegati in Wi-Fi attraverso l'access point.



Informazioni correlate

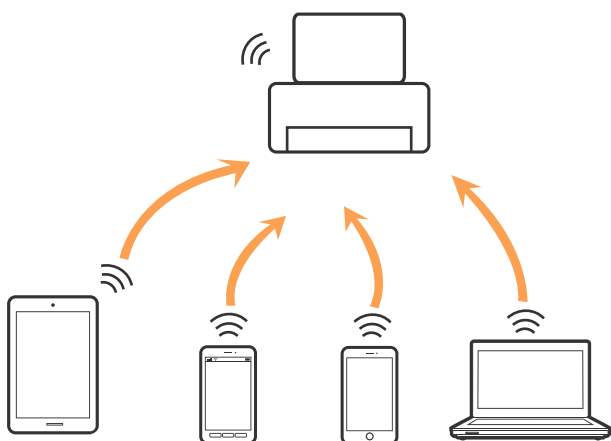
- ➔ “Connessione al computer” a pagina 31
- ➔ “Connessione a un dispositivo intelligente” a pagina 33
- ➔ “Configurazione di impostazioni Wi-Fi dalla stampante” a pagina 33

Connessione Wi-Fi Direct (AP semplice)

Utilizzare questo metodo di connessione quando non si utilizza Wi-Fi in ambiente domestico o aziendale o quando si desidera connettere direttamente la stampante e il dispositivo intelligente. In questo modo, la stampante funziona come un access point e risulta possibile connettere fino a quattro dispositivi alla stampante senza l'ausilio di un access point standard. Tuttavia, i dispositivi connessi direttamente alla stampante non possono comunicare tra loro tramite la stampante.

Nota:

La connessione Wi-Fi Direct (AP semplice) è un metodo di connessione progettato per sostituire la modalità Ad Hoc.



La stampante può venire simultaneamente connessa tramite Wi-Fi o Ethernet e in modalità Wi-Fi Direct (AP semplice). Tuttavia, se si inizia una connessione di rete in modalità Wi-Fi Direct (AP semplice) quando la stampante è connessa tramite Wi-Fi, la connessione Wi-Fi viene temporaneamente disconnessa.

Informazioni correlate

- ➔ “Configurazione delle impostazioni di connessione di Wi-Fi Direct (Simple AP)” a pagina 37

Connessione al computer

Si consiglia di utilizzare il programma di installazione per collegare la stampante al computer. Per avviare il programma di installazione, seguire uno dei metodi indicati.

 Impostazione da sito web

Accedere al seguente sito web, quindi immettere il nome del prodotto. Andare su **Impostazione**, quindi avviare la procedura di impostazione.

<http://epson.sn>

 Impostazione tramite il disco del software (solo per i modelli dotati di un disco software e per gli utenti in possesso di computer con unità di lettura disco.)

Inserire nel computer il disco del software e seguire le istruzioni visualizzate sullo schermo.

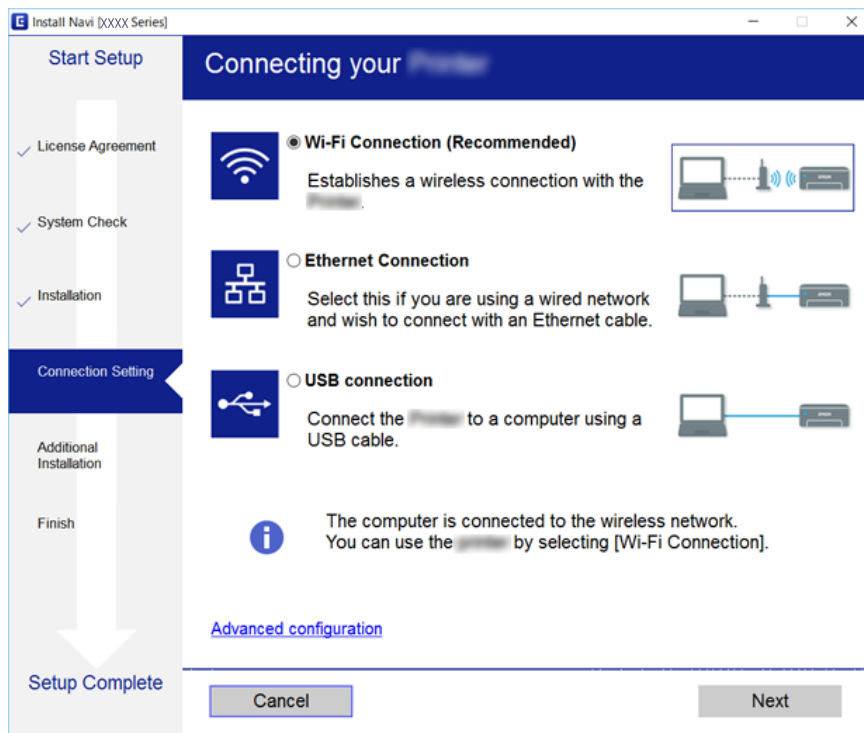
Impostazioni di Rete

Selezione dei metodi di connessione

Seguire le istruzioni sullo schermo fino a quando viene visualizzata la schermata seguente, quindi selezionare il metodo di connessione della stampante al computer.

Windows

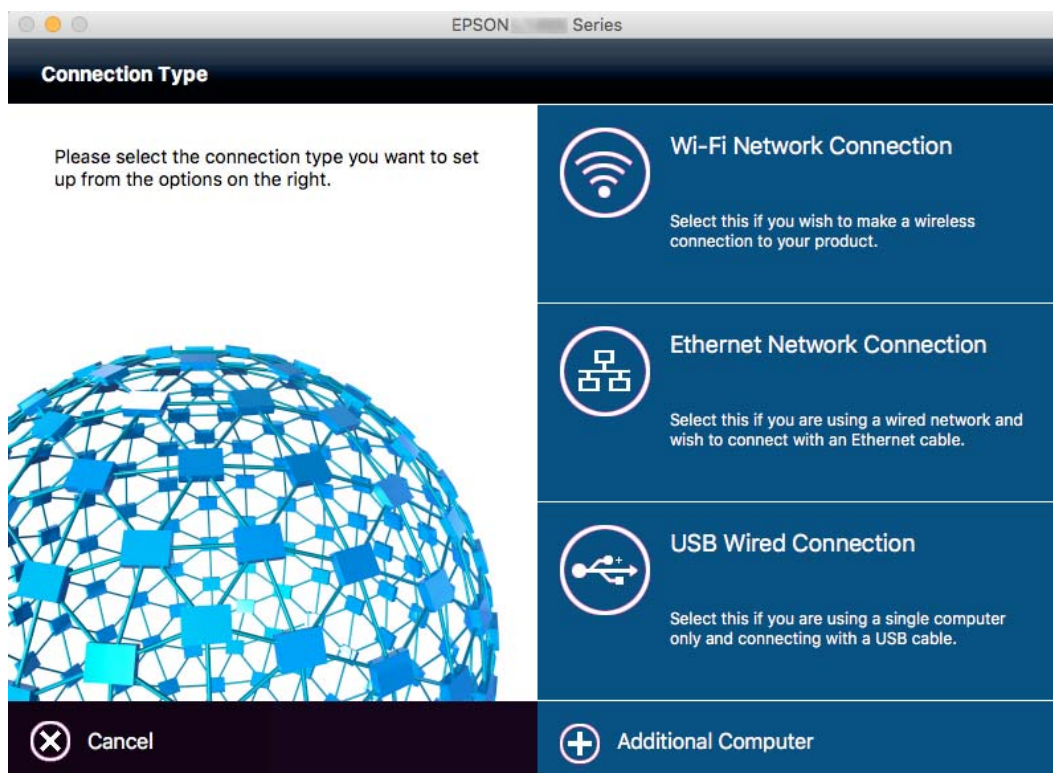
Selezionare il tipo di connessione, quindi fare clic su **Avanti**.



Impostazioni di Rete

Mac OS X

Selezionare il tipo di connessione.



Seguire le istruzioni visualizzate sullo schermo. Il software viene installato.

Connessione a un dispositivo intelligente

È possibile utilizzare la stampante da un dispositivo intelligente quando si collega la stampante alla stessa rete Wi-Fi (SSID) del dispositivo intelligente. Per utilizzare la stampante da un dispositivo intelligente, effettuare la configurazione dal seguente sito web. Accedere al sito dal dispositivo intelligente che si desidera collegare alla stampante.

<http://epson.sn> > Impostazione

Nota:

Se si desidera connettere alla stampante sia un computer che un dispositivo intelligente, si consiglia di connettere innanzitutto il computer.

Configurazione di impostazioni Wi-Fi dalla stampante

È possibile configurare le impostazioni di rete dal pannello di controllo della stampante in diversi modi. Scegliere il metodo di connessione che corrisponde all'ambiente e alle condizioni in uso. Se si conoscono le informazioni per il punto di accesso quali ad esempio SSID e password, è possibile configurare le impostazioni manualmente. Se il punto di accesso supporta WPS, è possibile configurare le impostazioni mediante la configurazione tasto.

Dopo avere collegato la stampante alla rete, connettersi alla stampante dal dispositivo che si desidera utilizzare (computer, dispositivi intelligenti, tablet e così via.)

Impostazioni di Rete

Informazioni correlate

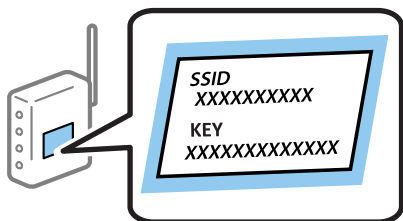
- ➔ “Effettuare manualmente le impostazioni Wi-Fi” a pagina 34
- ➔ “Effettuare le impostazioni Wi-Fi mediante la configurazione pulsante push (WPS)” a pagina 35
- ➔ “Effettuare le impostazioni Wi-Fi mediante configurazione codice PIN (WPS)” a pagina 36
- ➔ “Configurazione delle impostazioni di connessione di Wi-Fi Direct (Simple AP)” a pagina 37



Effettuare manualmente le impostazioni Wi-Fi

È possibile impostare manualmente le informazioni necessarie per la connessione a un punto di accesso dal pannello di controllo della stampante. Per impostare manualmente, occorrono l'SSID e la password per il punto di accesso.

Nota:

Se si utilizza un punto di accesso con le relative impostazioni predefinite, l'SSID e la password sono presenti sull'etichetta. Se non si individuano l'SSID e la password, contattare il responsabile dell'impostazione del punto di accesso oppure consultare la relativa documentazione.



1. Toccare   nella schermata iniziale.
2. Toccare **Router**.
3. Toccare **Avvia configurazione**.

Se la connessione di rete è già impostata, vengono visualizzati i dettagli sulla connessione. Toccare **Modifica a connessione Wi-Fi**, o **Modifica impostazioni** per modificare le impostazioni.

4. Toccare **Procedura guidata configurazione Wi-Fi**.
5. Selezionare l'SSID per il punto di accesso.

Nota:

- Se l'SSID a cui connettersi non viene visualizzato nel pannello di controllo della stampante, toccare **Cerca di nuovo** per aggiornare l'elenco. Se non viene ancora visualizzato, toccare **Inserisci manualmente**, quindi immettere direttamente l'SSID.
- Se non si conosce l'SSID, controllare se si trova sull'etichetta del punto di accesso. Se si utilizza il punto di accesso con le relative impostazioni predefinite, usare l'SSID presente sull'etichetta.

Impostazioni di Rete

6. Toccare il campo **Inserisci Password**, quindi immettere la password.

Nota:

- La password distingue maiuscole e minuscole.
- Se non si conosce la password, controllare se si trova sull'etichetta del punto di accesso. Se si utilizza il punto di accesso con le relative impostazioni predefinite, usare la password presente sull'etichetta. La password può essere denominata "Chiave", "Passphrase" e così via.
- Se non si conosce la password del punto di accesso, consultare la relativa documentazione o contattare il responsabile della configurazione.

7. Al termine dell'impostazione, toccare **Avvia configuraz..**

8. Toccare **OK** per terminare.

Nota:

In caso di errore di connessione, caricare carta comune di formato A4, quindi toccare **Stampa rapporto di verifica** per stampare un report di connessione.

9. Toccare **Chiudi** nella schermata delle impostazioni della connessione di rete.

Informazioni correlate

- ➔ ["Immissione di caratteri" a pagina 26](#)
- ➔ ["Verifica dello stato della connessione di rete" a pagina 40](#)
- ➔ ["Quando non è possibile effettuare le impostazioni di rete" a pagina 254](#)



Effettuare le impostazioni Wi-Fi mediante la configurazione pulsante push (WPS)

È possibile impostare automaticamente una rete Wi-Fi premendo un pulsante sul punto di accesso. Se le seguenti condizioni sono soddisfatte, è possibile effettuare l'impostazione utilizzando questo metodo.

- Il punto di accesso deve essere compatibile WPS (Wi-Fi Protected Setup).
- La connessione Wi-Fi corrente deve essere stata stabilita premendo un pulsante sul punto di accesso.

Nota:

Se non si riesce a individuare il pulsante o se si sta effettuando l'impostazione tramite il software, vedere la documentazione fornita con il punto d'accesso.

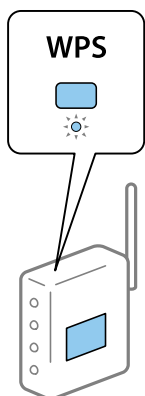
1. Toccare  |  nella schermata iniziale.
2. Toccare **Router**.
3. Toccare **Avvia configurazione**.

Se la connessione di rete è già impostata, vengono visualizzati i dettagli relativi alla connessione. Toccare **Modifica a connessione Wi-Fi** o **Modifica impostazioni** per modificare le impostazioni.

4. Toccare **Configurazione tasto (WPS)**.

Impostazioni di Rete

5. Tenere premuto il pulsante [WPS] del punto di accesso finché la spia di protezione non lampeggia.



Se non si conosce la posizione del pulsante [WPS] o non sono presenti pulsanti sul punto di accesso, vedere la documentazione fornita con il punto di accesso per i dettagli.

6. Toccare **Avvia configuraz..**

7. Toccare **Chiudi**.

Se non si tocca **Chiudi**, la schermata si chiude automaticamente dopo un determinato periodo di tempo.

Nota:

Se la connessione non riesce, riavviare il punto di accesso, avvicinarlo alla stampante e riprovare. Se il problema persiste, stampare un report di connessione rete e controllare le possibili soluzioni.



8. Toccare **Chiudi** nella schermata delle impostazioni della connessione di rete.

Informazioni correlate

- ➔ [“Verifica dello stato della connessione di rete” a pagina 40](#)
- ➔ [“Quando non è possibile effettuare le impostazioni di rete” a pagina 254](#)

Effettuare le impostazioni Wi-Fi mediante configurazione codice PIN (WPS)

È possibile connettersi automaticamente a un punto di accesso tramite un codice PIN. È possibile utilizzare questo metodo di impostazione se il punto di accesso è dotato della funzionalità WPS (Wi-Fi Protected Setup). Utilizzare un computer per immettere un codice PIN nel punto di accesso.

1. Toccare  |  nella schermata iniziale.
2. Toccare **Router**.
3. Toccare **Avvia configurazione**.

Se la connessione di rete è già impostata, vengono visualizzati i dettagli relativi alla connessione. Toccare **Modifica a connessione Wi-Fi**. o **Modifica impostazioni** per modificare le impostazioni.

4. Toccare **Altri > Configurazione PIN (WPS)**

Impostazioni di Rete

- Utilizzare il computer per immettere il codice PIN (numero di otto cifre) visualizzato sul pannello di controllo della stampante nel punto di accesso entro due minuti.

Nota:

Per dettagli sull'immissione di un codice PIN, vedere la documentazione fornita con il punto di accesso in uso.

- Toccare **Avvia configuraz..**

- Toccare **Chiudi**.

Se non si tocca **Chiudi**, la schermata si chiude automaticamente dopo un determinato periodo di tempo.

Nota:

Se la connessione non riesce, riavviare il punto di accesso, avvicinarlo alla stampante e riprovare. Se il problema persiste, stampare un report di connessione e controllare le possibili soluzioni.

- Toccare **Chiudi** nella schermata delle impostazioni della connessione di rete.

Informazioni correlate

- ➔ [“Verifica dello stato della connessione di rete” a pagina 40](#)
- ➔ [“Quando non è possibile effettuare le impostazioni di rete” a pagina 254](#)

Configurazione delle impostazioni di connessione di Wi-Fi Direct (Simple AP)

Questo metodo consente di connettere la stampante direttamente ai dispositivi senza l'uso di un punto di accesso. La stampante funziona da punto di accesso.



Importante:

Quando ci si connette da un computer o un dispositivo intelligente alla stampante utilizzando la connessione Wi-Fi Direct (Simple AP), la stampante è connessa alla stessa rete Wi-Fi (SSID) del computer o del dispositivo intelligente e tra loro è stabilita una connessione. Dal momento che, se la stampante è spenta, il computer o il dispositivo intelligente è collegato automaticamente all'altra rete Wi-Fi collegabile, il computer non si collega alla precedente rete Wi-Fi se la stampante viene accesa. Connettersi al SSID della stampante attraverso la connessione Wi-Fi Direct (Simple AP) di nuovo dal computer o dal dispositivo intelligente. Se non si desidera attivare la connessione ogni volta che si accende o si spegne la stampante, si consiglia di utilizzare rete Wi-Fi collegando la stampante a un access point.

- Toccare  |  nella schermata iniziale.

- Toccare **Wi-Fi Direct**.

- Toccare **Avvia configurazione**.

Se sono state eseguite delle impostazioni Wi-Fi, vengono visualizzate le informazioni di connessione dettagliate. Andare al passaggio 5.

- Toccare **Avvia configuraz..**

Impostazioni di Rete

- Controllare l'SSID e la password visualizzati sul pannello di controllo della stampante. Nella schermata di connessione della rete del computer o nella schermata Wi-Fi del dispositivo intelligente, selezionare l'SSID visualizzato sul pannello di controllo della stampante per connettersi.

Nota:

È possibile controllare il metodo di connessione sul sito Web. Per accedere al sito Web, acquisire il codice a barre visualizzato sul pannello di controllo della stampante utilizzando il dispositivo intelligente oppure inserire l'URL (<http://epson.sn>) sul computer, quindi accedere a **Impostazione**.

- Immettere la password visualizzata sul pannello di controllo della stampante sul computer o sul dispositivo intelligente.
- Una volta stabilita la connessione, toccare **OK** o **Chiudi** sul pannello di controllo della stampante.

Nota:

È inoltre possibile configurare le impostazioni di connessione Wi-Fi Direct (Simple AP) da un dispositivo intelligente. Vedere Suggestioni nel sito Web seguente.

<http://epson.sn> > **Supporto**

Informazioni correlate

- ➔ “Verifica dello stato della connessione di rete” a pagina 40
- ➔ “Quando non è possibile effettuare le impostazioni di rete” a pagina 254

Effettuare Impostazioni di rete avanzate

È possibile modificare il nome del dispositivo di rete, l'impostazione TCP/IP, il server proxy e altro ancora. Verificare l'ambiente di rete in uso prima di effettuare delle modifiche.

- Toccare **Impostazioni** nella schermata iniziale.
- Toccare **Impostazioni generali** > **Impostazioni di rete** > **Avanzate**.
- Toccare la voce di menu per le impostazioni, quindi selezionare o specificare i valori delle impostazioni.

Informazioni correlate

- ➔ “Voci di impostazione per impostazioni di rete avanzate” a pagina 38

Voci di impostazione per impostazioni di rete avanzate

Selezionare la voce di menu per le impostazioni, quindi selezionare o specificare i valori delle impostazioni.

Nome dispositivo

È possibile immettere i seguenti caratteri.

- Vincolo dei caratteri: da 2 a 15 (occorrono almeno 2 caratteri)
- Caratteri utilizzabili: A – Z, a – z, 0 – 9, -.
- Caratteri non utilizzabili all'inizio: 0 – 9.
- Caratteri non utilizzabili alla fine: -

Impostazioni di Rete

TCP/IP

Automatico

Selezionare se si utilizza un punto di accesso domestico o se l'indirizzo IP viene acquisito automaticamente tramite server DHCP.

Manuale

Selezionare se si desidera che l'indirizzo IP della stampante non venga cambiato. Immettere gli indirizzi per Indirizzo IP, Subnet Mask, e Gateway predefinito, quindi eseguire Server DNS le impostazioni secondo l'ambiente di rete.

Server Proxy

Non usare

Selezionare quando si utilizza la stampante in un ambiente di rete domestico.

Usa

Selezionare quando si utilizza un server proxy nell'ambiente di rete in uso e si desidera impostarlo sulla stampante. Immettere l'indirizzo del server proxy e il numero di porta.

Server e-mail

Impostazioni server

È possibile selezionare il server da Disattiva, POP prima di SMTP o AUT. SMTP.

Controllo connessione

È possibile verificare la connessione per il server di posta. Consultare *Guida per amministratore* se si verifica un errore durante l'esecuzione di **Controllo connessione**.

Indirizzo IPv6

Abilita

Selezionare questa funzione quando si utilizza un indirizzo IPv6.

Disabilita

Selezionare questa funzione quando si utilizza un indirizzo IPv4.

Condivisione di rete MS

Abilita

Utilizzare il servizio MS Network.

Disabilita

Disabilita il servizio MS Network.

Condivisione file

Attiva o disattiva la funzione di condivisione file.

NFC

Abilita

Abilita la funzione NFC della stampante. È possibile stampare ed eseguire la scansione toccando il dispositivo intelligente per N-Mark.

Disabilita

Disabilita la funzione NFC della stampante.

Impostazioni di Rete

Vel. collegamento & stampa fronte/retro

Selezionare una velocità Ethernet adeguata ed eseguire l'impostazione duplex. Se si seleziona un'impostazione diversa da Auto, accertarsi che l'impostazione corrisponde alle impostazioni dell'hub che si sta utilizzando.

Auto

10BASE-T Half Duplex

10BASE-T Full Duplex

100BASE-TX Half Duplex

100BASE-TX Full Duplex

Ridireziona HTTP a HTTPS

Abilita

Attiva la funzione di reindirizzamento da HTTP a HTTPS.

Disabilita

Disattiva la funzione di reindirizzamento da HTTP a HTTPS.

Disabilita IPsec/ Filtro IP

Disabilita la funzione di filtraggio IPsec/IP se non è possibile collegare alla stampante a causa delle impostazioni di sicurezza.

Disabilita IEEE802.1X

Disabilita la funzione IEEE 802.1X se non è possibile collegare alla stampante a causa delle impostazioni di sicurezza.

Verifica dello stato della connessione di rete

È possibile controllare lo stato della connessione di rete nel modo seguente.

Icone di rete

È possibile verificare lo stato di connessione e la potenza delle onde radio tramite l'icona di rete nella schermata iniziale della stampante.



Informazioni correlate

➔ [“Icone visualizzate sul display LCD” a pagina 24](#)

Verifica delle informazioni dettagliate sulla rete dal pannello di controllo

Quando la stampante è connessa alla rete, è possibile visualizzare anche altre informazioni relative alla rete selezionando il menu della rete da verificare.

1. Toccare **Impostazioni** nella schermata iniziale.
2. Toccare **Impostazioni generali > Impostazioni di rete > Stato rete**.
3. Per controllare altre informazioni, selezionare i menu da controllare.
 - Stato LAN cablata/Wi-Fi
Consente di visualizzare le informazioni di rete (nome del dispositivo, connessione, potenza del segnale, ottenimento dell'indirizzo IP e altro ancora) per connessioni Ethernet o Wi-Fi.
 - Stato di Wi-Fi Direct
Visualizza se la funzione Wi-Fi Direct è attivata o disattivata, e l'SSID, la password e altro ancora per le connessioni Wi-Fi Direct.
 - Stato server e-mail
Consente di visualizzare le informazioni di rete per il server di posta.
 - Foglio di stato
Stampa un foglio di stato rete. Le informazioni per Ethernet, Wi-Fi Wi-Fi Direct, e altro ancora sono stampate su due o più pagine.

Stampa di un report di connessione di rete

È possibile stampare un report di connessione di rete per verificare lo stato tra la stampante e l'access point.

1. Caricare la carta.
2. Toccare **Impostazioni** nella schermata iniziale.
3. Toccare **Impostazioni generali > Impostazioni di rete > Controllo connessione rete**.
Si avvia la verifica della connessione.
4. Toccare **Stampa rapporto di verifica**.
5. Toccare **Stampa** per stampare il report di connessione rete.
Se si è verificato un errore, controllare il report di connessione di rete e quindi seguire le soluzioni stampate.
6. Toccare **Chiudi**.
Se non si tocca **Chiudi**, la schermata si chiude automaticamente dopo un determinato periodo di tempo.

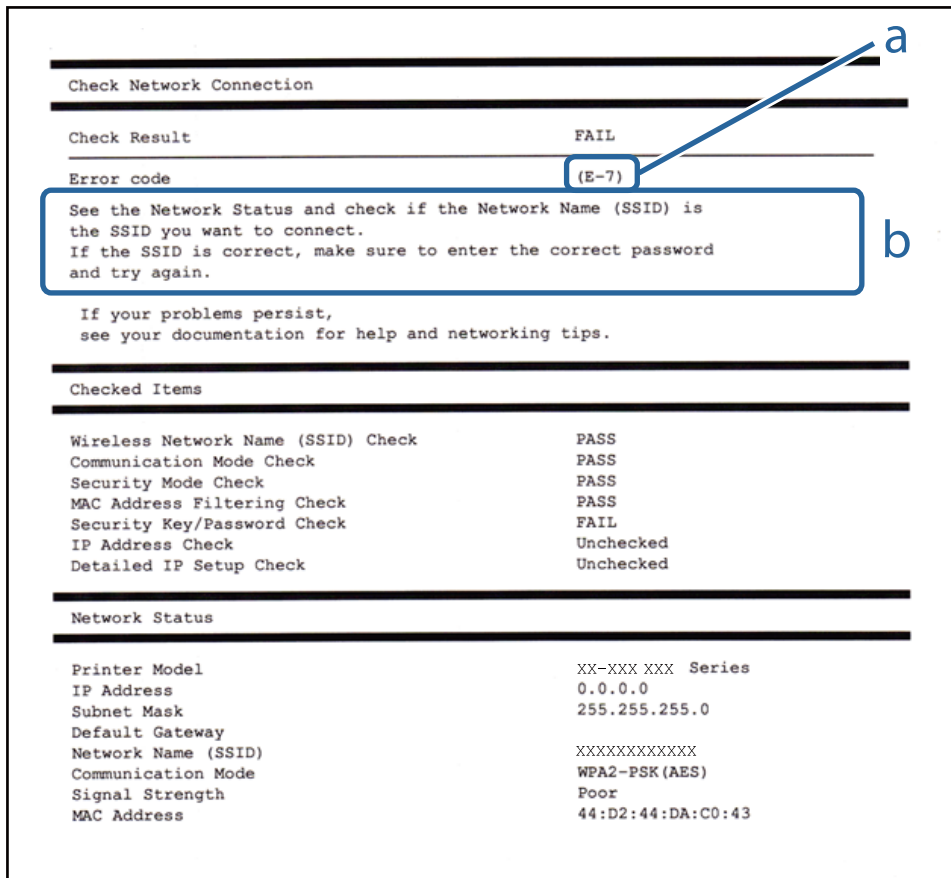
Informazioni correlate

➔ [“Messaggi e soluzioni sul report di connessione rete” a pagina 42](#)

Impostazioni di Rete

Messaggi e soluzioni sul report di connessione rete

Controllare i messaggi e i codici di errore sul report di connessione rete, quindi seguire le soluzioni.



a. Codice di errore

b. Messaggi sull'ambiente di rete

a. Codice di errore

Codice	Soluzione
E-1	<input type="checkbox"/> Assicurarsi che il cavo Ethernet sia collegato alla stampante, a un hub o ad altri dispositivi di rete. <input type="checkbox"/> Assicurarsi che l'hub o altri dispositivi di rete siano accesi.

Impostazioni di Rete

Codice	Soluzione
E-2 E-3 E-7	<ul style="list-style-type: none"> <input type="checkbox"/> Assicurarsi che il punto di accesso sia acceso. <input type="checkbox"/> Verificare che il computer o altri dispositivi siano connessi correttamente al punto di accesso. <input type="checkbox"/> Posizionare la stampante accanto al punto di accesso. Rimuovere eventuali ostacoli tra i due dispositivi. <input type="checkbox"/> Se si è immesso l'SSID manualmente, verificare che sia corretto. Controllare l'SSID in Stato della rete sul report di connessione di rete. <input type="checkbox"/> Per stabilire una rete tramite configurazione pulsante push (WPS), verificare che l'access point supporti il WPS. Se non supporta il WPS, non è possibile stabilire una rete tramite pulsante push (WPS). <input type="checkbox"/> Verificare che vengano utilizzati solo caratteri ASCII (caratteri alfanumerici e simboli) per l'SSID. La stampante non è in grado di visualizzare un SSID che contiene caratteri diversi da quelli ASCII. <input type="checkbox"/> Controllare l'SSID e la password prima di connettersi all'access point. Se si utilizza un punto di accesso con le relative impostazioni predefinite, l'SSID e la password sono presenti sull'etichetta. Se non si individuano l'SSID e la password, contattare il responsabile dell'impostazione del punto di accesso oppure consultare la relativa documentazione. <input type="checkbox"/> Quando si desidera connettersi a un SSID generato utilizzando la funzione di tethering su un dispositivo intelligente, controllare l'SSID e la password nella documentazione fornita con il dispositivo stesso. <input type="checkbox"/> Se la connessione Wi-Fi si disconnette improvvisamente, controllare quanto segue. Se nessuno di questi è applicabile, ripristinare le impostazioni di rete utilizzando il programma di installazione. È possibile mandarlo in esecuzione dal seguente sito web. http://epson.sn > Impostazione <input type="checkbox"/> Un altro dispositivo intelligente è stato aggiunto alla rete utilizzando il pulsante push. <input type="checkbox"/> La rete Wi-Fi è stata configurata utilizzando un metodo diverso dal pulsante push (WPS).
E-5	<p>Assicurarsi che il tipo di sicurezza del punto di accesso sia impostato su una delle seguenti opzioni. In caso contrario, modificare il tipo di sicurezza del punto di accesso, quindi ripristinare le impostazioni di rete della stampante.</p> <ul style="list-style-type: none"> <input type="checkbox"/> WEP-64 bit (40 bit) <input type="checkbox"/> WEP-128 bit (104 bit) <input type="checkbox"/> WPA PSK (TKIP/AES)* <input type="checkbox"/> WPA2 PSK (TKIP/AES)* <input type="checkbox"/> WPA (TKIP/AES) <input type="checkbox"/> WPA2 (TKIP/AES) <p>* : WPA PSK noto anche come WPA Personal. WPA2 PSK è noto anche come WPA2 Personal.</p>
E-6	<ul style="list-style-type: none"> <input type="checkbox"/> Verificare se il filtro dell'indirizzo MAC è disabilitato. Se è abilitato, registrare l'indirizzo MAC della stampante in modo che non sia filtrato. Per i dettagli, vedere la documentazione fornita in dotazione con il punto di accesso. È possibile verificare l'indirizzo MAC della stampante nella parte Stato della rete del report di connessione di rete. <input type="checkbox"/> Se l'autenticazione condivisa del punto di accesso è abilitata sul metodo di protezione WEP, assicurarsi che l'indice e la chiave di autenticazione siano corretti.
E-8	<ul style="list-style-type: none"> <input type="checkbox"/> Abilitare DHCP sull'access point quando Ottieni indirizzo IP è impostato su Auto. <input type="checkbox"/> Se l'opzione Ottieni indirizzo IP della stampante è impostata su Manuale, l'indirizzo IP viene impostato manualmente fuori intervallo (ad esempio: 0.0.0.0) ed è disabilitato. Impostare un indirizzo IP valido dal pannello di controllo della stampante o da Web Config.

Impostazioni di Rete

Codice	Soluzione
E-9	<p>Controllare quanto segue.</p> <ul style="list-style-type: none"> <input type="checkbox"/> I dispositivi sono accesi. <input type="checkbox"/> L'accesso a Internet e ad altri computer o dispositivi di rete presenti sulla stessa rete può essere effettuato dai dispositivi che si desidera connettere alla stampante. <p>Se ancora non funziona dopo aver controllato quanto sopra, ripristinare le impostazioni di rete utilizzando il programma di installazione. È possibile mandarlo in esecuzione dal seguente sito web.</p> <p>http://epson.sn > Impostazione</p>
E-10	<p>Controllare quanto segue.</p> <ul style="list-style-type: none"> <input type="checkbox"/> Sono accesi altri dispositivi di rete. <input type="checkbox"/> Gli indirizzi di rete (indirizzo IP, maschera di sottorete e gateway predefinito) sono corretti se Ottieni indirizzo IP della stampante è stato impostato a Manuale. <p>In caso di difformità, ripristinare l'indirizzo di rete. È possibile verificare l'indirizzo IP, maschera di sottorete e gateway predefinito nella parte Stato della rete del report di connessione di rete.</p> <p>Quando DHCP è abilitato, modificare Ottieni indirizzo IP della stampante a Auto. Se si desidera impostare l'indirizzo IP manualmente, controllare l'indirizzo IP della stampante dalla parte the Stato della rete del report di connessione di rete, quindi selezionare Manuale sullo schermo delle impostazioni di rete. Impostare la maschera di sottorete su [255.255.255.0].</p>
E-11	<p>Controllare quanto segue.</p> <ul style="list-style-type: none"> <input type="checkbox"/> L'indirizzo gateway predefinito è corretto se si imposta Impost. TCP/IP della stampante a Manuale. <input type="checkbox"/> Il dispositivo impostato come gateway predefinito è acceso. <p>Impostare l'indirizzo gateway predefinito corretto. È possibile verificare l'indirizzo del gateway predefinito nella parte Stato della rete del report di connessione di rete.</p>
E-12	<p>Controllare quanto segue.</p> <ul style="list-style-type: none"> <input type="checkbox"/> Sono accesi altri dispositivi di rete. <input type="checkbox"/> Gli indirizzi di rete (indirizzo IP, subnet mask e gateway predefinito) sono corretti, se vengono inseriti manualmente. <input type="checkbox"/> Gli indirizzi di rete di altri dispositivi (subnet mask e gateway predefinito) sono uguali. <input type="checkbox"/> L'indirizzo IP non crea conflitti con altri dispositivi. <p>Se il problema persiste dopo la verifica precedente, provare quanto segue.</p> <ul style="list-style-type: none"> <input type="checkbox"/> Effettuare le impostazioni di rete sul computer che è sulla stessa rete della stampante mediante il programma di installazione. È possibile mandarlo in esecuzione dal seguente sito web. <p>http://epson.sn > Impostazione</p> <ul style="list-style-type: none"> <input type="checkbox"/> È possibile registrare varie password su un punto di accesso che adotta il tipo di protezione WEP. Se vengono registrate varie password, controllare se la prima password registrata è impostata sulla stampante.

Impostazioni di Rete

Codice	Soluzione
E-13	<p>Controllare quanto segue.</p> <ul style="list-style-type: none"> <input type="checkbox"/> I dispositivi di rete, quali punto di accesso, hub e router, sono accesi. <input type="checkbox"/> Impost. TCP/IP per i dispositivi di rete non è stato impostato manualmente. (Se Impost. TCP/IP della stampante viene impostato manualmente, mentre Impost. TCP/IP di altri dispositivi viene eseguito manualmente, la rete della stampante potrebbe differire da quella di altri dispositivi.) <p>Se il problema persiste dopo la verifica precedente, provare quanto segue.</p> <ul style="list-style-type: none"> <input type="checkbox"/> Effettuare le impostazioni di rete sul computer che è sulla stessa rete della stampante mediante il programma di installazione. È possibile mandarlo in esecuzione dal seguente sito web. http://epson.sn > Impostazione <input type="checkbox"/> È possibile registrare varie password su un punto di accesso che adotta il tipo di protezione WEP. Se vengono registrate varie password, controllare se la prima password registrata è impostata sulla stampante.

b. Messaggi sull'ambiente di rete

Messaggio	Soluzione
*Sono stati rilevati più nomi di rete (SSID) che corrispondono al nome di rete (SSID) immesso. Confermare il nome di rete (SSID).	È possibile impostare lo stesso SSID su vari access point. Controllare le impostazioni degli access point e cambiare l'SSID.
Occorre migliorare l'ambiente Wi-Fi. Spegnerlo il router e riaccenderlo. Se la connessione non migliora, consultare la documentazione del router wireless.	Dopo aver spostato la stampante più vicino all'access point e rimosso gli eventuali ostacoli tra loro, ruotare l'access point. Se ancora non si connette, consultare la documentazione in dotazione con l' access point.
*Non possono essere collegati altri dispositivi. Scollegare un dispositivo per aggiungerne un altro	È allo stesso tempo possibile collegare fino a quattro computer e dispositivi intelligenti mediante Wi-Fi Direct (AP semplice). Per aggiungere un altro computer o dispositivo intelligente, scollegare uno dei primi dispositivi collegati.

Informazioni correlate

- ➔ “Connessione al computer” a pagina 31
- ➔ “Web Config” a pagina 224
- ➔ “Quando non è possibile effettuare le impostazioni di rete” a pagina 254

Stampa di un foglio di stato rete

È possibile controllare le informazioni dettagliate della rete stampate.

1. Caricare la carta.
2. Toccare **Impostazioni** nella schermata iniziale.
3. Toccare **Impostazioni generali** > **Impostazioni di rete** > **Stato rete**.
4. Toccare **Foglio di stato**.

Impostazioni di Rete

5. Controllare il messaggio, quindi selezionare **Stampa**.

Il foglio di stato rete viene stampato.

6. Toccare **Chiudi**.

Se non si tocca **Chiudi**, la schermata si chiude automaticamente dopo un determinato periodo di tempo.

Sostituire o aggiungere nuovi access point

Se si modifica un SSID a causa della sostituzione di un access point, o un access point è aggiunto a una nuova rete, re-impostare le impostazioni Wi-Fi.

Informazioni correlate

➔ [“Modifica del metodo di connessione su un computer” a pagina 46](#)

Modifica del metodo di connessione su un computer

Utilizzo del programma di installazione e reimpostazione di un metodo di connessione diverso.

- Impostazione da sito web

Accedere al seguente sito web, quindi immettere il nome del prodotto. Andare su **Impostazione**, quindi avviare la procedura di impostazione.

<http://epson.sn>

- Impostazione tramite il disco del software (solo per i modelli dotati di un disco software e per gli utenti in possesso di computer con unità di lettura disco.)

Inserire nel computer il disco del software e seguire le istruzioni visualizzate sullo schermo.

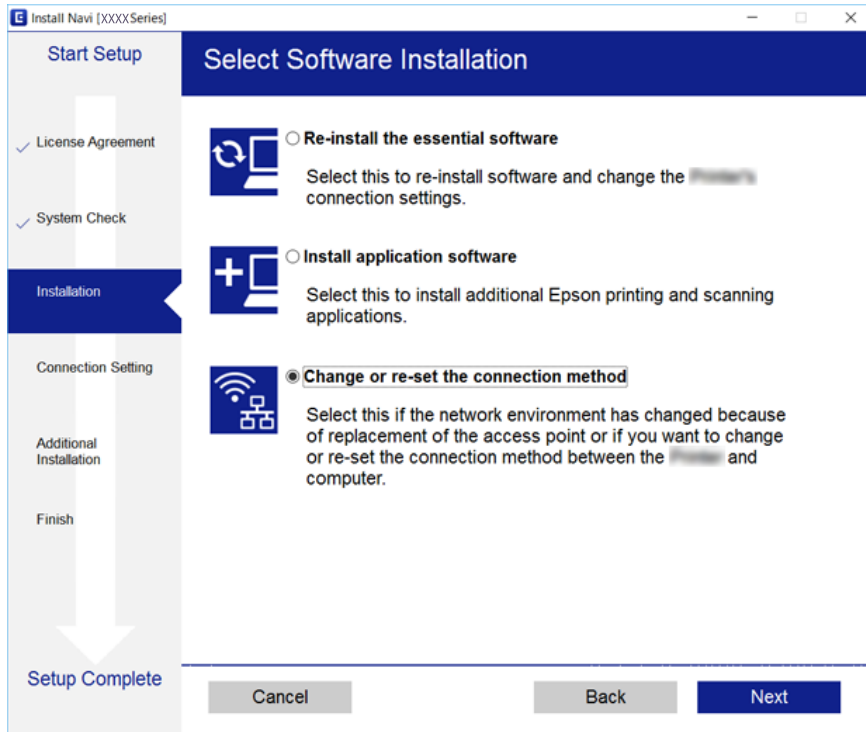
Selezione di modifica dei metodi di connessione

Seguire le istruzioni sullo schermo fino a visualizzare la seguente schermata.

Impostazioni di Rete

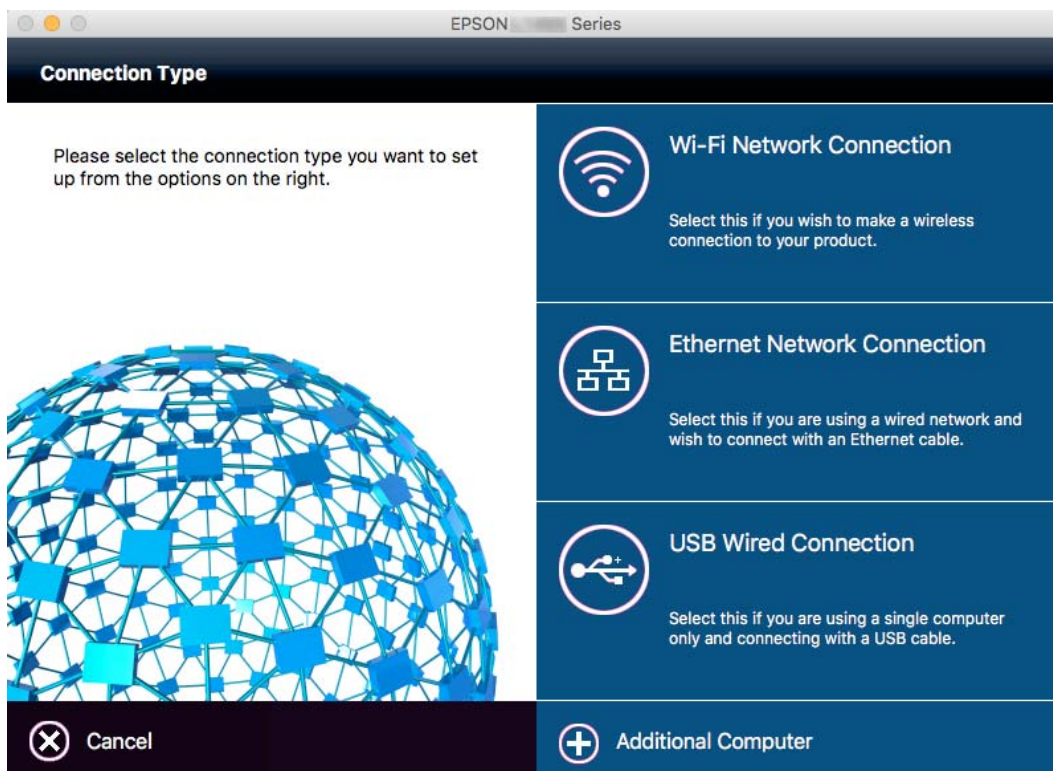
Windows

Selezionare **Cambia o reimposta il metodo di connessione** nella schermata Seleziona installazione software, quindi fare clic su **Avanti**.



Mac OS X

Selezionare in che modo si desidera collegare la stampante al computer.





Modifica della connessione della rete a Ethernet dal Pannello di controllo

Seguire i passaggi successivi per modificare la connessione della rete a Ethernet da Wi-Fi attraverso il pannello di controllo.

1. Toccare **Impostazioni** nella schermata iniziale.
2. Toccare **Impostazioni generali > Impostazioni di rete > Configurazione LAN cablata**.
3. Controllare il messaggio, quindi selezionare **Avvia configuraz..**
4. Controllare il messaggio, quindi selezionare **OK**.
Se non si tocca **OK**, la schermata si chiude automaticamente dopo un determinato periodo di tempo.
5. Connettere la stampante a un router utilizzando un cavo Ethernet.

Disattivare la modalità Wi-Fi dal pannello di controllo

Quando la modalità Wi-Fi è disabilitata, la connessione Wi-Fi viene disconnessa.

1. Toccare   nella schermata iniziale.
2. Toccare **Router**.
Viene visualizzato lo stato della rete.
3. Toccare **Modifica impostazioni**.
4. Toccare **Altri > Disabilita Wi-Fi**.
5. Controllare il messaggio, quindi selezionare **Avvia configuraz..**
6. Quando viene visualizzato un messaggio di completamento, toccare **Chiudi**.
Se non si tocca **Chiudi**, la schermata si chiude automaticamente dopo un determinato periodo di tempo.

Disconnessione della connessione Wi-Fi Direct (Simple AP) dal pannello di controllo

Nota:

Quando la connessione Wi-Fi Direct (Simple AP) è disattivata, tutti i computer e i dispositivi intelligenti connessi alla stampante con la connessione Wi-Fi Direct (Simple AP) sono disconnessi. Se si desidera disconnettere un dispositivo specifico, effettuare la disconnessione dal dispositivo invece che dalla stampante.

1. Toccare   nella schermata iniziale.

Impostazioni di Rete

2. Toccare **Wi-Fi Direct**.
Vengono visualizzate le informazioni Wi-Fi Direct.
3. Toccare **Modifica impostazioni**.
4. Toccare **Disabilita Wi-Fi Direct**.
5. Controllare il messaggio, quindi selezionare **Disabilita tutte le impostazioni**.
6. Quando viene visualizzato un messaggio di completamento, toccare **Chiudi**.
Se non si tocca **Chiudi**, la schermata si chiude automaticamente dopo un determinato periodo di tempo.

Ripristino delle impostazioni di rete dal pannello di controllo

È possibile ripristinare tutte le impostazioni di rete ai valori originali.

1. Toccare **Impostazioni** nella schermata iniziale.
2. Toccare **Impostazioni generali > Amministrazione sistema > Ripristina impostaz. predef. > Impostazioni di rete**.
3. Controllare il messaggio, quindi selezionare **Si**.
4. Quando viene visualizzato un messaggio di completamento, toccare **Chiudi**.
Se non si tocca **Chiudi**, la schermata si chiude automaticamente dopo un determinato periodo di tempo.

Impostazioni di amministrazione

Blocco delle impostazioni della stampante mediante la password di amministratore

È possibile impostare una password di amministratore per bloccare le impostazioni della stampante affinché non possano essere modificate da altri utenti. Sullo schermo appare una richiesta di immissione della password quando è impostato il blocco amministratore.

Se non si immette la password, le impostazioni esistenti non potranno essere modificate. La password è necessaria anche per la configurazione di impostazioni mediante Web Config o EpsonNet Config.

**Importante:**

Non dimenticare la password. Se si dimentica la password, contattare l'assistenza Epson.

1. Toccare **Impostazioni** nella schermata iniziale.
2. Toccare **Impostazioni generali > Amministrazione sistema > Impostazioni di sicurezza > Impostazioni amministratore > Password amministratore**.
3. Toccare **Registra** e immettere una password.
4. Immettere di nuovo la password.
5. Toccare **Impostazione blocco** e attivare la funzione.

Sblocco delle impostazioni della stampante

1. Toccare **Impostazioni** nella schermata iniziale.
2. Toccare **Impostazioni generali > Amministrazione sistema**.
3. Immettere la password di amministratore.
4. Toccare **Impostazioni di sicurezza > Impostazioni amministratore**.
5. Immettere di nuovo la password dell'amministratore.
6. Toccare **Impostazione blocco**, quindi disattivare l'opzione.

Limitazioni delle funzionalità per gli utenti

L'amministratore può limitare le funzionalità della stampante disponibili per singoli utenti. Per utilizzare una funzionalità soggetta a limitazioni, gli utenti devono immettere un ID e una password nel pannello di controllo. Le limitazioni consentono di evitare l'utilizzo improprio della stampante.

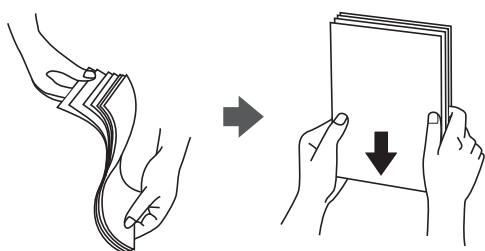
Impostazioni di amministrazione

Le impostazioni di limitazione devono essere configurate su computer tramite Web Config. Per ulteriori informazioni, vedere la *Guida per amministratore*.

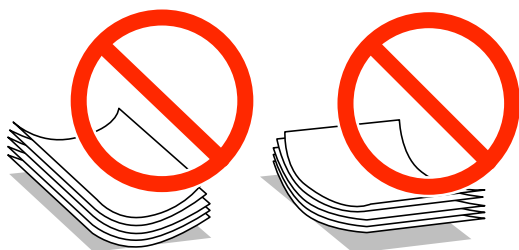
Caricamento della carta

Precauzioni per la manipolazione della carta

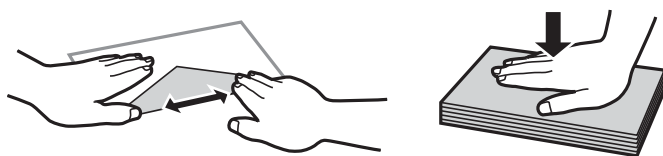
- ❑ Consultare le istruzioni fornite con la carta.
- ❑ Per ottenere stampe di alta qualità con carta originale Epson, utilizzare la carta nell'ambiente consigliato sui fogli forniti con la carta.
- ❑ Smazzare i fogli e allinearne i bordi prima del caricamento. Non smazzare né incurvare fogli di carta fotografica, poiché ciò potrebbe danneggiare il lato stampabile.



- ❑ Se la carta è incurvata, prima di caricarla appiattirla o incurvarla leggermente in senso contrario. La stampa su carta incurvata può provocare inceppamenti o la visualizzazione di macchie di inchiostro sulle stampe.



- ❑ Non utilizzare carta piegata, strappata, tagliata, umida, troppo spessa, troppo sottile o a cui sono stati applicati adesivi. Onde evitare che questi tipi di carta provochino inceppamenti o la visualizzazione di macchie di inchiostro sulle stampe.
- ❑ Verificare di utilizzare carta con fibra lato lungo. Se non si è sicuri del tipo di carta in uso, esaminare la confezione della carta o rivolgersi al produttore per una conferma delle specifiche.
- ❑ Non utilizzare carta a grana fine con una larghezza inferiore a 105 mm.
- ❑ Smazzare le buste e allinearne i bordi prima del caricamento. Se le buste impilate si gonfiano a causa della presenza di aria, appiattirle prima di caricarle.



- ❑ Non utilizzare buste piegate o incurvate. Onde evitare che queste buste provochino inceppamenti o la visualizzazione di macchie di inchiostro sulle stampe.
- ❑ Non utilizzare buste con superfici adesive in corrispondenza del lembo o buste con finestra.

Caricamento della carta

- Evitare di usare buste troppo sottili, poiché potrebbero incurvarsi durante la stampa.

Informazioni correlate

➔ [“Specifiche della stampante” a pagina 297](#)

Carta disponibile e capacità

Per ottenere una qualità di stampa ottimale, Epson consiglia di utilizzare carta originale Epson.

Carta originale Epson

Nota:

La carta originale Epson non è disponibile quando si esegue la stampa utilizzando il driver della stampante Epson universale.

Nome supporto	Formato	Capacità di caricamento (fogli)			Stampa fronte/ retro
		Cassetto carta 1	Cassetti carta da 2 a 4	Alim. posteriore carta	
Epson Bright White Ink Jet Paper	A4	200	400	50	Automatica e manuale*1
Epson Ultra Glossy Photo Paper	A4, 13×18 cm (5×7 pollici), 10×15 cm (4×6 pollici)	–	–	20	–
Epson Premium Glossy Photo Paper	A3+*2, A3	–	–	10	–
	A4, 13×18 cm (5×7 pollici), 16:9 formato ampio (102×181 mm), 10×15 cm (4×6 pollici)	–	–	20	–
Epson Premium Semigloss Photo Paper	A3+*2, A3	–	–	10	–
	A4, 10×15 cm (4×6 pollici)	–	–	20	–
Epson Photo Paper Glossy	A3+	–	–	10	–
	A4, 13×18 cm (5×7 pollici), 10×15 cm (4×6 pollici)	–	–	20	–
Epson Matte Paper-Heavyweight	A3+*2, A3	–	–	10	–
	A4	–	–	20	–
Epson Photo Quality Ink Jet Paper	A3	–	–	50	–
	A4	–	–	70	–

Caricamento della carta

*1 Per la stampa manuale di lavori fronte/retro, utilizzare solo l'alim. posteriore carta. È possibile caricare un massimo di 30 fogli già stampati su un lato.

*2 Disponibile solo la stampa da computer.

Nota:

❑ La disponibilità della carta varia a seconda dei paesi. Per ottenere informazioni aggiornate sui tipi di carta disponibili nell'area di residenza, contattare l'assistenza Epson.

❑ Quando si stampa su carta originale Epson con un formato definito dall'utente, sono disponibili solo le impostazioni di qualità di stampa **Standard** e **Normale**. Sebbene alcune stampanti consentano di selezionare una qualità di stampa migliore, le stampe presenteranno una qualità **Standard** o **Normale**.

Carta disponibile in commercio

Nota:

I formati 8K (270×390 mm), 16K (195×270 mm) e half letter non sono disponibili se si stampa con il driver della stampante PostScript.

Nome supporto	Formato	Capacità di caricamento (fogli o buste)			Stampa fronte/retro
		Cassetto carta 1	Cassetti carta da 2 a 4	Alim. posteriore carta	
Carta comune	A3, B4	Fino alla linea indicata dal simbolo del triangolo sulla guida laterale.		50	Automatica e manuale*1, *2
Carta autocopiante	Legal, Letter*3, A4, Executive*3, B5, A5, 16K (195×270 mm), 8K (270×390 mm)			85	
Carta intestata					
Carta riciclata					
Carta a colori					
Carta prestampata	Half letter*3, A6, B6	Fino alla linea indicata dal simbolo del triangolo sulla guida laterale.	–	85	Manuale*1, *2
Carta comune di alta qualità					
	Definito dall'utente (mm)*3 Da 55×127 a 329×1200	–	–	1	Manuale
	Definito dall'utente (mm)*3 Da 100×148 a 297×431,8	Fino alla linea indicata dal simbolo del triangolo sulla guida laterale.	–	–	–
	Definito dall'utente (mm)*3 Da 148×210 a 297×431,8	Fino alla linea indicata dal simbolo del triangolo sulla guida laterale.		50	Automatica e manuale*1, *2

Caricamento della carta

Nome supporto	Formato	Capacità di caricamento (fogli o buste)			Stampa fronte/retro
		Cassetto carta 1	Cassetti carta da 2 a 4	Alim. posteriore carta	
Carta spessa (da 91 a 150 g/m ²)	A3, B4, Legal, 8K (270×390 mm)	150	250	20	Automatica e manuale* ¹
	Letter* ³ , A4, Executive* ³ , B5, A5, 16K (195×270 mm)		300	40	
	Half letter* ³ , A6, B6	150	–	40	Manuale* ¹
	Definito dall'utente (mm)* ³ Da 55×127 a 329×1200	–	–	1	Manuale
	Definito dall'utente (mm)* ³ Da 100×148 a 297×431,8	150	–	–	–
	Definito dall'utente (mm)* ³ Da 148×210 a 297×431,8	150	250	20	Automatica e manuale* ¹

Caricamento della carta

Nome supporto	Formato	Capacità di caricamento (fogli o buste)			Stampa fronte/retro
		Cassetto carta 1	Cassetti carta da 2 a 4	Alim. posteriore carta	
Carta spessa (da 151 a 200 g/m ²)	A3, B4, Legal, 8K (270×390 mm)	120	200	15	Manuale* ¹
	Letter* ³ , A4, Executive* ³ , B5, A5, 16K (195×270 mm)		250	30	Manuale* ¹
	Half letter* ³ , A6, B6	120	–	30	Manuale* ¹
	Definito dall'utente (mm)* ³ Da 55×127 a 329×1200	–	–	1	Manuale
	Definito dall'utente (mm)* ³ Da 100×148 a 297×431,8	120	–	–	–
	Definito dall'utente (mm)* ³ Da 148×210 a 297×431,8	120	200	15	Manuale* ¹
Carta spessa (da 201 a 256 g/m ²)	A3, B4, Legal, 8K (270×390 mm)	–	–	10	Manuale
	Letter* ³ , A4, Executive* ³ , B5, A5, Half letter* ³ , A6, B6, 16K (195×270 mm)			20	
	Definito dall'utente (mm)* ³ Da 55×127 a 329×1200			1	
Busta	Busta n. 10, Busta DL, Busta C6	–	–	10	–
	Busta C4	–	–	1	–

*1 Per la stampa manuale di lavori fronte/retro, utilizzare solo l'alim. posteriore carta.

*2 È possibile caricare un massimo di 30 fogli già stampati su un lato.

*3 Disponibile solo la stampa da computer.

Caricamento della carta


Informazioni correlate


- ➔ [“Nomi e funzioni delle parti” a pagina 18](#)
- ➔ [“Sito Web di supporto” a pagina 321](#)

Elenco dei formati carta rilevati

Quando si attiva **Ril. aut. dim. foglio**, i seguenti formati carta vengono rilevati automaticamente una volta caricati nel cassetto carta.

A6, B6, A5, Half letter, B5, A4, Letter, B4, Legal, A3, Ledger

Formati carta simili, quali A4 e Letter, potrebbero non essere rilevati correttamente. Se i formati Half letter, Letter, Legal e Ledger vengono rilevati come formati A5, A4, B4 e A3, premere il pulsante  e impostare il formato corretto.

Se i formati non possono essere rilevati automaticamente, premere il pulsante , disattivare la funzione **Ril. aut. dim. foglio**, quindi impostare il formato carta caricato.

Elenco dei tipi di carta

Per ottenere risultati di stampa ottimali, selezionare il tipo di carta corrispondente alla carta caricata.

Nome supporto	Tipo di supporto			
	Pannello di controllo	Driver della stampante	Driver della stampante PostScript	Driver della stampante Epson universale
Carta autocopiante, carta comune Epson Bright White Ink Jet Paper	carte comuni	carte comuni	Comune	Comune
Carta intestata	Intestata	Intestata	Intestata	Intestata
Carta riciclata	Riciclata	Riciclata	Riciclata	Riciclata
Carta a colori	Colore	Colore	Colore	Colore
Carta prestampata	Prestamp.	Prestamp.	Prestamp	Prestamp.
Carta comune di alta qualità	Carta semplice alta qualità	Carta comune di alta qualità	Carta comune di alta qualità	Carta comune di alta qualità
Epson Ultra Glossy Photo Paper	Ultra Glossy	Carta fotografica lucida ""Ultra Glossy""	Carta fotografica lucida ""Ultra Glossy""	-
Epson Premium Glossy Photo Paper	Premium Glossy	Epson Premium Glossy	Epson Premium Glossy	-
Epson Premium Semigloss Photo Paper	Premium Semigloss	Epson Premium Semigloss	Epson Premium Semigloss	-

Caricamento della carta

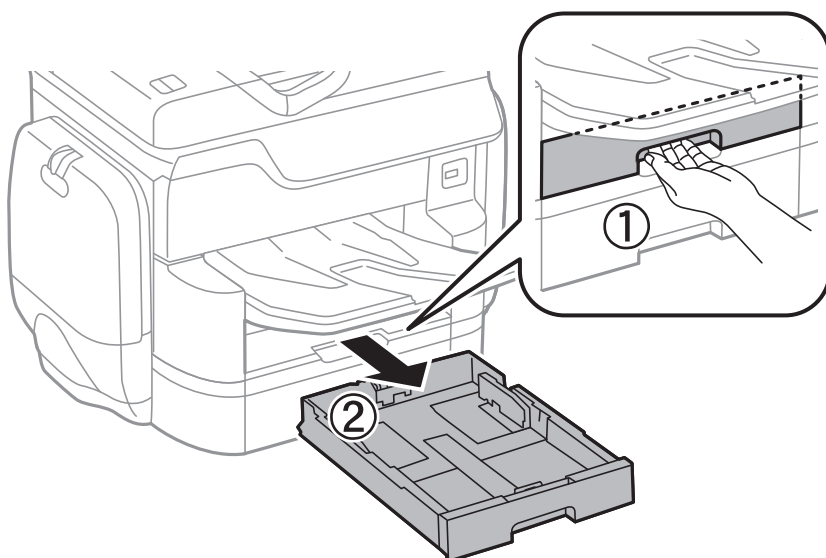
Nome supporto	Tipo di supporto			
	Pannello di controllo	Driver della stampante	Driver della stampante PostScript	Driver della stampante Epson universale
Epson Photo Paper Glossy	Glossy	Photo Paper Glossy	Photo Paper Glossy	-
Epson Matte Paper-Heavyweight	Matte	Epson Matte	Epson Matte	-
Epson Photo Quality Ink Jet Paper	Matte	Epson Matte	Photo Quality Ink Jet Paper	-
Carta spessa (da 91 a 150 g/m ²)	Carta spessa1	Carta spessa1	Carta spessa1	Carta spessa1
Carta spessa (da 151 a 200 g/m ²)	Carta spessa2	Carta spessa2	Carta spessa2	Carta spessa2
Carta spessa (da 201 a 256 g/m ²)	Carta sp.3	Carta spessa3	Carta spessa3	Carta spessa3
Busta	Busta	Busta	Busta	Busta

Caricamento di carta nella Cassetto carta

Nota:

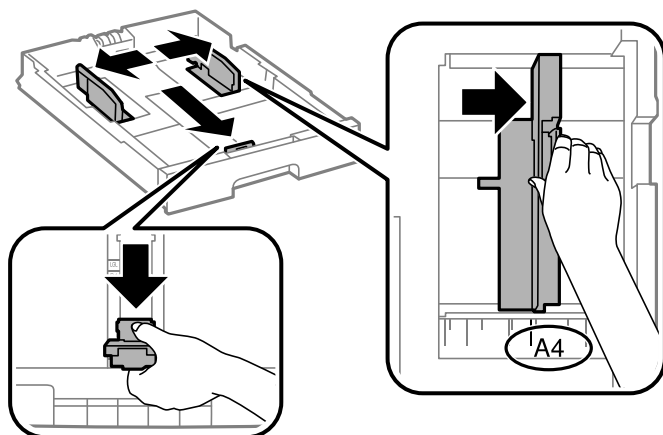
Se sono installati il mobiletto e le unità cassetto carta opzionali, non estrarre due o più cassette carta contemporaneamente.

1. Verificare che la stampante non sia in funzionamento ed estrarre il cassetto carta.

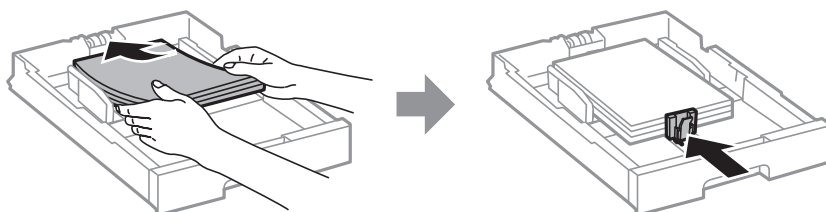


Caricamento della carta

2. Far scorrere la guida anteriore fino al livello massimo consentito, quindi far scorrere le guide laterali per allinearle alla carta che si desidera utilizzare.



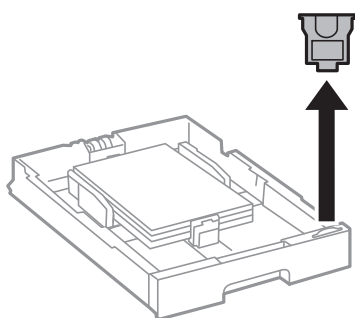
3. Caricare la carta con il lato stampabile rivolto verso il basso, quindi far scorrere la guida anteriore fino ad allinearla al bordo della carta.




! Importante:

Non oltrepassare il numero massimo di fogli specificato per il tipo di carta in uso. Per la carta comune, i fogli caricati non devono oltrepassare la linea appena al di sotto del simbolo triangolare sulla guida laterale.

4. Verificare che l'etichetta del formato carta corrisponda al formato della carta caricata nel cassetto carta. In caso di mancata corrispondenza, rimuovere il supporto e modificare il formato carta indicato dall'etichetta.



5. Inserire completamente il cassetto carta.
6. Quando si carica un tipo di carta diverso dall'ultimo utilizzo, impostare il tipo di carta sul pannello di controllo.

Premere il pulsante , selezionare il cassetto carta in cui è stata caricata la carta, quindi impostare il tipo di carta.

Caricamento della carta

Nota:

Inoltre, è necessario impostare il formato carta quando si carica carta di formato diverso da quelli elencati di seguito.

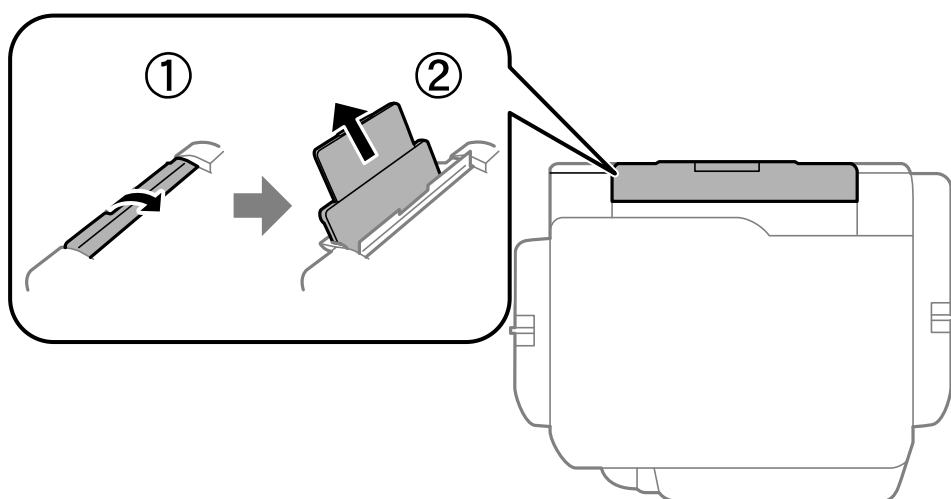
A3, B4, A4, B5, A5, B6, A6

Informazioni correlate

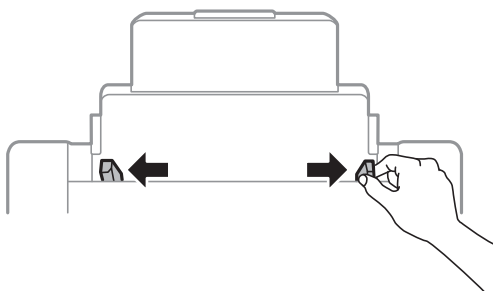
- ➔ “Precauzioni per la manipolazione della carta” a pagina 52
- ➔ “Carta disponibile e capacità” a pagina 53
- ➔ “Elenco dei formati carta rilevati” a pagina 57

Caricamento di carta nella Alim. posteriore carta

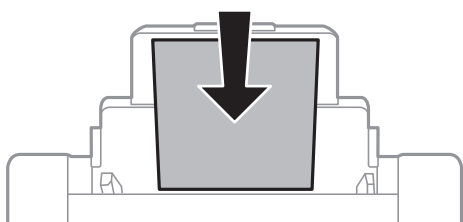
1. Aprire la protezione dell'alimentatore ed estrarre il supporto carta.



2. Far scorrere le guide laterali.



3. Caricare carta al centro dell'alim. posteriore carta, con il lato stampabile rivolto verso l'alto.

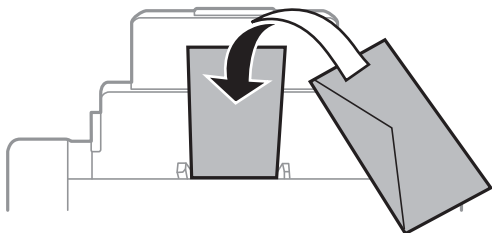


Caricamento della carta

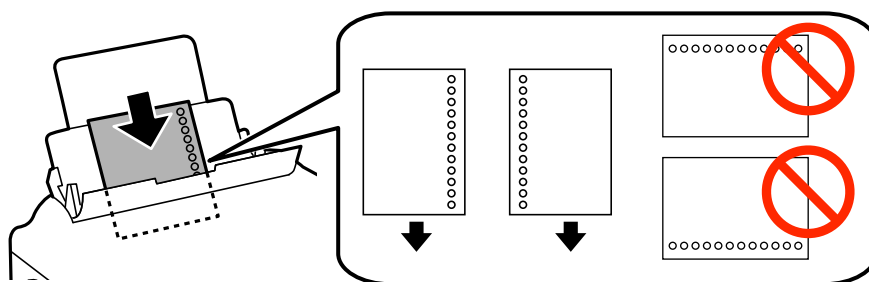
! Importante:

- ❑ Non oltrepassare il numero massimo di fogli specificato per il tipo di carta in uso. Per la carta comune, i fogli caricati non devono oltrepassare la linea appena al di sotto del simbolo triangolare sulla guida laterale.
- ❑ Caricare la carta inserendola dal lato corto. Tuttavia, se la larghezza del formato definito dall'utente è stata impostata sul lato lungo della carta, inserire la carta dal lato lungo.

❑ Buste



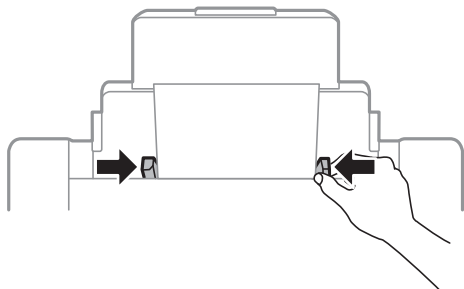
❑ Carta preforata



Nota:

- ❑ Caricare un singolo foglio di carta dotato di fori di rilegatura sulla parte sinistra o destra.
- ❑ Regolare la posizione di stampa del file per evitare di stampare sui fori.
- ❑ La stampa automatica fronte/retro non è disponibile per la carta forata.


4. Far scorrere le guide laterali fino ad allinearle ai bordi dei fogli.



Caricamento della carta

5. Nel pannello di controllo, impostare il formato e il tipo di carta corrispondenti alla carta caricata nell'alim. posteriore carta.

Nota:

- È inoltre possibile visualizzare la schermata di impostazione del formato e del tipo di carta premendo il pulsante  nel pannello di controllo.
- Riporre la carta superflua nella confezione originale. Se viene mantenuta nella stampante, la carta potrebbe incurvarsi o provocare il peggioramento della qualità di stampa.

Informazioni correlate

- ➔ [“Precauzioni per la manipolazione della carta” a pagina 52](#)
- ➔ [“Carta disponibile e capacità” a pagina 53](#)
- ➔ [“Elenco dei formati carta rilevati” a pagina 57](#)

Posizionamento degli originali

Posizionare originali sul vetro dello scanner o nell'ADF. Utilizzare il vetro dello scanner per gli originali non supportati dall'ADF.

L'ADF consente di eseguire la scansione di più originali e di entrambi i lati degli originali contemporaneamente.

Tipi di originali disponibili per l'ADF

Formati carta disponibili	Da A6 orizzontale ad A3/Ledger (297×431,8 mm massimo)
Tipo di carta	Carta comune, carta alta qualità, carta riciclata
Spessore carta (peso della carta)	Da 52 a 128 g/m ²
Capacità di caricamento	50 fogli o 5.5 mm

Anche quando l'originale è conforme alle specifiche per supporti che possono essere posizionati nell'ADF, potrebbe non essere alimentato dall'ADF o la qualità di stampa potrebbe peggiorare a seconda delle proprietà o della qualità della carta.



Importante:

Non caricare fotografie o illustrazioni originali di valore nell'ADF. Un inceppamento potrebbe sgualcire o danneggiare l'originale. Eseguire la scansione di questi documenti sul vetro dello scanner.

Per prevenire eventuali inceppamenti, evitare di posizionare nell'ADF i tipi di originali elencati di seguito. Per tali documenti, utilizzare il vetro dello scanner.

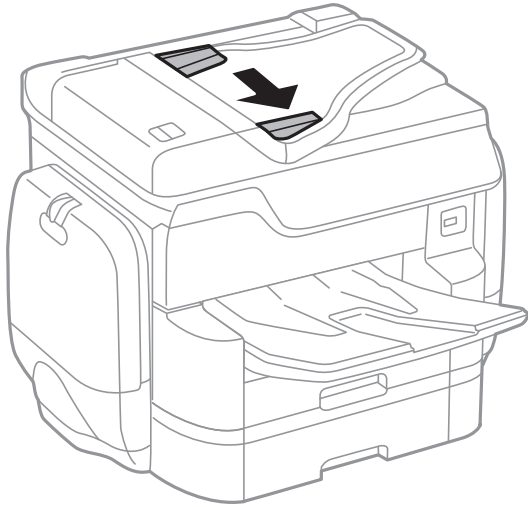
- Originali strappati, piegati, sgualciti, deteriorati o incurvati
- Originali con fori di rilegatura
- Originali fissati con nastro, graffette, fermagli e così via
- Originali ai quali sono stati applicati adesivi o etichette
- Originali tagliati in modo irregolare o non ad angolo retto
- Originali rilegati
- Lucidi, carta a trasferimento termico o carta carbone

Posizionamento di originali nell'ADF

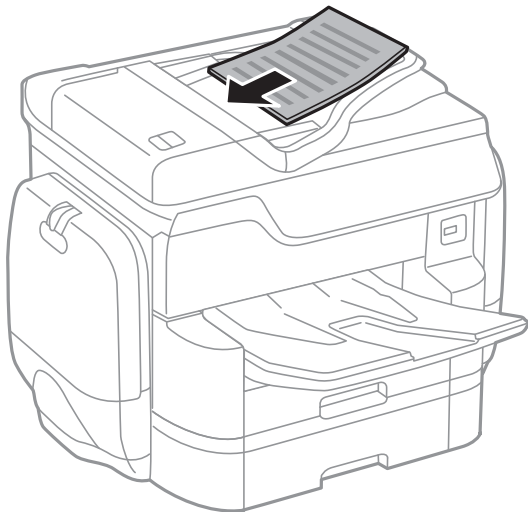
1. Allineare i bordi degli originali.

Posizionamento degli originali

2. Far scorrere le guide laterali dell'ADF.



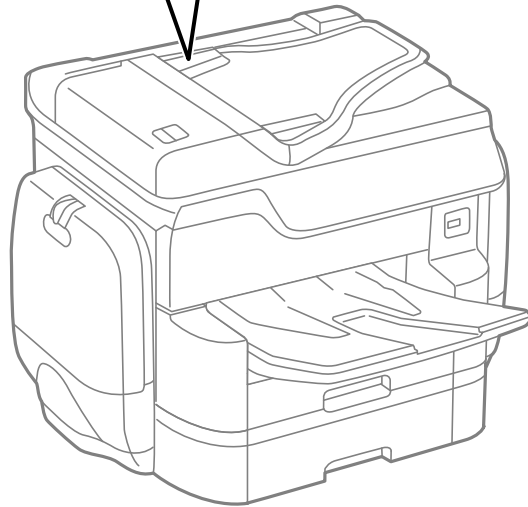
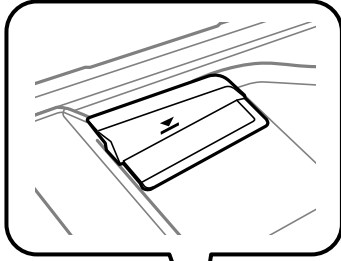
3. Collocare gli originali al centro dell'ADF, rivolti verso l'alto.



Posizionamento degli originali

! *Importante:*

- ❑ *Non caricare originali al di sopra della linea appena sotto il simbolo del triangolo sulla guida laterale dell'ADF.*



- ❑ *Non aggiungere originali mentre è in corso la scansione.*

Nota:

È possibile collocare originali di dimensioni inferiori al formato A4 con il lato lungo rivolto verso l'ADF.

4. Far scorrere le guide laterali dell'ADF fino ad allinearle ai bordi degli originali.
Il formato degli originali viene rilevato automaticamente.



Posizionamento degli originali

Nota:

Alcuni formati potrebbero non essere rilevati automaticamente. In tal caso, selezionare il formato degli originali manualmente.

Informazioni correlate

➔ “Tipi di originali disponibili per l'ADF” a pagina 63

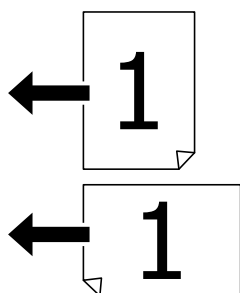
Posizionamento di originali sull'ADF per la copia di 2 pagine per foglio

Posizionare gli originali nella direzione mostrata nell'illustrazione, quindi selezionare l'impostazione per l'orientamento.

- Posizionamento degli originali verso l'alto: selezionare **Verso l'alto** nel pannello di controllo, come descritto di seguito.

Copia > Avanzate > Orientam(orig) > Verso l'alto

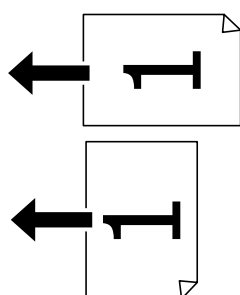
Posizionare gli originali nell'ADF nella direzione della freccia.



- Posizionamento degli originali verso sinistra: selezionare **Verso sinist.** nel pannello di controllo, come descritto di seguito.

Copia > Avanzate > Orientam(orig) > Verso sinist.

Posizionare gli originali nell'ADF nella direzione della freccia.



Posizionamento di originali sul Vetro dello scanner

⚠ Attenzione:

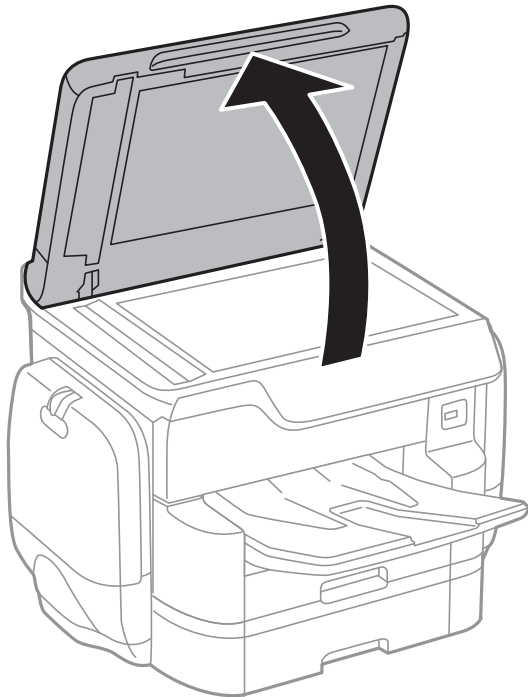
Prestare attenzione affinché le dita non rimangano incastrate durante la chiusura del coperchio documenti. Ciò potrebbe causare lesioni.

Posizionamento degli originali

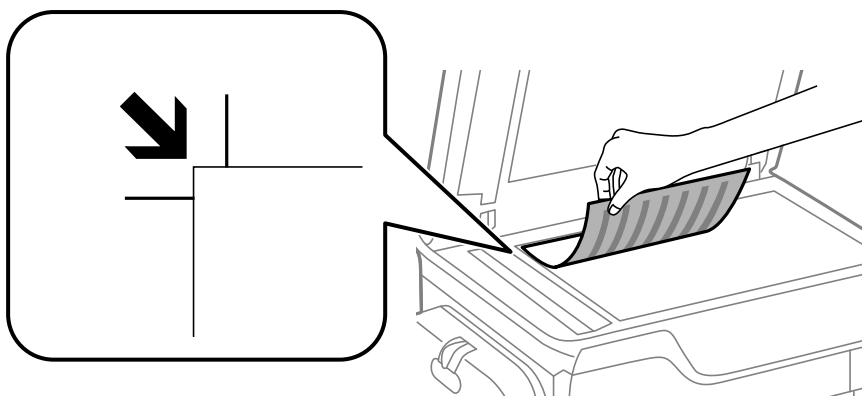
! *Importante:*

Se si posizionano originali voluminosi, ad esempio libri, fare in modo che la luce esterna non venga riflessa direttamente sul vetro dello scanner.

1. Aprire il coperchio documenti.



2. Rimuovere eventuali macchie o polvere dal vetro dello scanner.
3. Collocare l'originale con il lato stampato rivolto verso il basso e farlo scorrere per allinearlo al contrassegno in corrispondenza dell'angolo.



Nota:

- L'area di 1,5 mm intorno al bordo superiore o sinistro del vetro dello scanner non viene sottoposta a scansione.
- Se vengono posizionati originali sia nell'ADF, sia sul vetro dello scanner, vengono elaborati prima gli originali nell'ADF.

Posizionamento degli originali

4. Chiudere il coperchio delicatamente.

Il formato degli originali viene rilevato automaticamente. In caso contrario, collocare nuovamente gli originali.



Importante:

Non applicare una forza eccessiva sul vetro dello scanner o sul coperchio documenti, per evitarne il danneggiamento.

Nota:

Alcuni formati potrebbero non essere rilevati automaticamente. In tal caso, selezionare il formato degli originali manualmente.

5. Dopo la scansione, rimuovere gli originali.

Nota:

Se gli originali vengono mantenuti sul vetro dello scanner per un periodo di tempo prolungato, potrebbero aderire alla superficie del vetro.

Gestione dei contatti

La creazione di un elenco dei contatti semplifica l'immissione di destinatari. È possibile salvare fino a 2,000 voci e utilizzare l'elenco dei contatti quando si immette un numero fax, una destinazione per allegare un'immagine digitalizzata in un e-mail e salvare l'immagine digitalizzata in una cartella di rete.

È inoltre possibile salvare contatti nel server LDAP.

Per informazioni su come salvare contatti nel server LDAP, vedere la *Guida per amministratore*.

Registrazione o modifica dei contatti

Nota:

Prima di registrare nuovi contatti, assicurarsi che siano configurate anche le impostazioni del server di posta per utilizzare l'indirizzo di posta elettronica.

Per ulteriori informazioni, vedere la Guida per amministratore.

1. Toccare **Impostazioni** nella schermata iniziale.
2. Toccare **Gestione Contatti**, quindi toccare **Registra/Elimina**.
3. Attenersi a una delle procedure indicate di seguito.
 - Per registrare un nuovo contatto, toccare **Agg. voce**, quindi **Aggiungi Contatti**.
 - Per modificare un contatto, selezionare il contatto di destinazione e toccare **Modifica**.
 - Per eliminare un contatto, selezionare il contatto di destinazione e toccare **Elimina**, quindi **Sì**. Non è necessario effettuare le seguenti procedure.

Nota:

*È possibile salvare un indirizzo registrato nel server LDAP nell'elenco dei contatti locali della stampante. Visualizzare la voce, quindi toccare **Salva in Contatti**.*

4. Quando si registra un nuovo contatto, selezionare il tipo di contatto da registrare. Saltare questa procedura quando si desidera modificare o eliminare un contatto.
 - Fax: Registrare un contatto (numero di fax) per inviare un fax.
 - E-mail: Registrare un indirizzo e-mail per inviare un'immagine acquisita.
 - Cartella rete/FTP: Registrare una cartella di rete per salvare un'immagine acquisita
5. Effettuare le impostazioni necessarie.

Nota:

*Per l'immissione di numeri fax, se il sistema telefonico in uso è di tipo PBX ed è necessario utilizzare un codice per accedere alla linea esterna, immettere tale codice di accesso all'inizio del numero di fax. Se il codice di accesso è stato impostato nell'opzione **Tipo di linea**, immettere un cancelletto (#) anziché il codice vero e proprio. Per aggiungere una pausa di tre secondi durante la composizione, immettere un trattino (-).*

6. Toccare **OK**.

Informazioni correlate

➔ [“Uso di un server e-mail” a pagina 319](#)

Registrazione o modifica dei contatti di un gruppo

L'aggiunta di contatti a un gruppo consente di inviare tramite e-mail un fax o un'immagine acquisita a più contatti contemporaneamente.

1. Toccare **Impostazioni** nella schermata iniziale.
2. Toccare **Gestione Contatti**, quindi toccare **Registra/Elimina**.
3. Attenersi a una delle procedure indicate di seguito.
 - Per registrare un nuovo gruppo, toccare **Agg. voce**, quindi **Aggiungi gruppo**.
 - Per modificare un gruppo, selezionare il gruppo di destinazione e toccare **Modifica**.
 - Per eliminare un gruppo, selezionare il gruppo di destinazione e toccare **Elimina**, quindi **Sì**. Non è necessario effettuare le seguenti procedure.
4. Quando si registra un nuovo gruppo, selezionare il tipo di gruppo da registrare. Saltare questa procedura quando si desidera modificare un gruppo.
 - Fax: Registrare un contatto (numero di fax) per inviare un fax.
 - E-mail: Registrare un indirizzo e-mail per inviare un'immagine acquisita.
5. Immettere o modificare il **Nome gruppo** per il gruppo.
6. Toccare **Contatti aggiunti al Gruppo (richiesto)**.
7. Selezionare i contatti che si desidera salvare nel gruppo.

Nota:

 - È possibile salvare fino a 200 contatti.
 - Per deselezionare un contatto, toccare di nuovo.
8. Toccare **Chiudi**.
9. Effettuare le altre impostazioni necessarie.
 - Num.registrato: Impostare il numero di un gruppo.
 - Parola indice: Impostare la parola indice per il gruppo.
 - Assegna ad uso frequente: Registrarsi come un gruppo di uso frequente. Il gruppo è visualizzato nella parte superiore dello schermo in cui si specifica l'indirizzo.
10. Toccare **OK**.

Registrazione dei contatti utilizzati di frequente

Quando si registrano dei contatti utilizzati di frequente, i contatti vengono visualizzati nella parte superiore della schermata in cui si specifica l'indirizzo.

1. Toccare **Impostazioni** nella schermata iniziale.
2. Toccare **Gestione Contatti**, quindi toccare **Frequente**.

Gestione dei contatti

3. Toccare il tipo di contatto da registrare.

4. Toccare **Modifica**.

Nota:

Per modificare l'ordine dei contatti, toccare **Ordina**.

5. Selezionare i contatti utilizzati di frequente che si desidera registrare, quindi toccare **OK**.

Nota:

Per deselezionare un contatto, toccare di nuovo.

È possibile cercare gli indirizzi dall'elenco dei contatti. Immettere la parola chiave di ricerca nella casella in alto dello schermo.

6. Toccare **Chiudi**.

Registrazione dei contatti su computer

Con EpsonNet Config o Web Config è possibile creare un elenco di contatti sul computer e importarlo sulla stampante.

Per ulteriori informazioni, vedere la *Guida per amministratore*.

Informazioni correlate

➔ [“EpsonNet Config” a pagina 232](#)

Backup dei contatti tramite computer

Tramite EpsonNet Config o Web Config è inoltre possibile effettuare il backup dei dati memorizzati nella stampante sul computer.

Per ulteriori informazioni, vedere la *Guida per amministratore*.

I dati relativi ai contatti potrebbero andare persi in caso di malfunzionamento della stampante. Si consiglia pertanto di eseguire un backup quando i dati vengono aggiornati. Anche durante il periodo di garanzia, Epson non può essere ritenuta responsabile della perdita di dati e non è tenuta a eseguire il backup o il recupero di dati e/o impostazioni.

Informazioni correlate

➔ [“EpsonNet Config” a pagina 232](#)

Stampa

Stampa dal pannello di controllo

È possibile stampare i dati da un dispositivo USB esterno collegato alla stampante.


Stampa di file JPEG da un dispositivo di memoria





Nota:

Se il dispositivo di memoria in uso contiene più di 999 immagini, le immagini vengono automaticamente suddivise in gruppi e viene visualizzata la schermata di selezione gruppi. Le immagini vengono ordinate in base alla data.

1. Collegare il dispositivo di memoria alla porta USB per interfaccia esterna della stampante.
2. Toccare **Dispositivo di memoria** nella schermata iniziale.
3. Toccare **JPEG**.

Le immagini sul dispositivo di memoria vengono visualizzate come miniature.



Toccare  per modificare l'opzione di **Ordine di visualizzazione** o per configurare le impostazioni per **Seleziona tutte le immagini**, **Annulla selezione immagine** e **Seleziona gruppo**.

4. Toccare i file da stampare.
Le immagini selezionate appaiono con un segno di spunta.
Per visualizzare un'anteprima immagine, toccare **Visualiz. singola**. È possibile ingrandire l'immagine toccando . Toccare  o  per visualizzare un'anteprima dell'immagine precedente o successiva.
5. Toccare **Procedi alla stampa** per eseguire le impostazioni di stampa.
6. Impostare l'origine carta e la modalità colore che si desidera utilizzare nella scheda **Impostazioni base**.
7. Impostare le altre voci nella scheda **Avanzate** come necessario.
Per maggiori informazioni sulle impostazioni dettagliate, vedere i menu per il Dispositivo di memoria.
8. Immettere il numero di stampe utilizzando il tastierino.
9. Toccare  per avviare la stampa.
10. Rimuovere il dispositivo di memoria dalla stampante.

Informazioni correlate

- ➔ [“Caricamento di carta nella Cassetto carta” a pagina 58](#)
- ➔ [“Caricamento di carta nella Alim. posteriore carta” a pagina 60](#)
- ➔ [“Impostazioni di JPEG” a pagina 73](#)

Stampa di file PDF o TIFF da un dispositivo di memoria

1. Collegare il dispositivo di memoria alla porta USB per interfaccia esterna della stampante.
2. Toccare **Dispositivo di memoria** nella schermata iniziale.
3. Toccare **PDF** o **TIFF**.
I file sul dispositivo di memoria vengono visualizzati come elenco.
Per modificare l'ordine dei file, toccare .
4. Toccare il file da stampare.
5. Impostare l'origine carta e la modalità colore che si desidera utilizzare nella scheda **Impostazioni base**.
6. Impostare le altre voci nella scheda **Avanzate** come necessario.
Per maggiori informazioni sulle impostazioni dettagliate, vedere i menu del dispositivo di memoria.
7. Immettere il numero di stampe utilizzando il tastierino.
8. Toccare  per avviare la stampa.
9. Rimuovere il dispositivo di memoria dalla stampante.

Informazioni correlate

- ➔ [“Caricamento di carta nella Cassetto carta” a pagina 58](#)
- ➔ [“Caricamento di carta nella Alim. posteriore carta” a pagina 60](#)
- ➔ [“Impostazioni di PDF” a pagina 74](#)
- ➔ [“Impostazioni di TIFF” a pagina 75](#)

Opzioni di menu per Dispositivo di memoria

Toccare **Dispositivo di memoria** nella schermata iniziale della stampante per effettuare le impostazioni di stampa per il file sul dispositivo di memoria.

Impostazioni di JPEG



(Opzioni):

Eeguire le impostazioni per ordinare, selezionare e deselezionare i dati di immagine.

Impostazioni base:

ImpCarta

Specificare le impostazioni dell'origine della carta su cui si desidera stampare.

Modo colore

Selezionare un'impostazione del colore la stampa avviene normalmente in **B/N** o **Colore**.

Stampa

Avanzate:

Disposizione

Selezionare la modalità layout del file JPEG. **1-immag.** per stampare un file per pagina. **20 +** per stampare 20 file per pagina. **Indice** per eseguire una stampa indice con le informazioni.

Adatta cornice

Selezionare **Attiva** per ritagliare l'immagine e adattarla automaticamente al layout di stampa della foto. Se le proporzioni dei dati dell'immagine e il formato carta sono diversi, l'immagine viene automaticamente ingrandita o ridotta in modo che i lati corti corrispondano ai lati corti della carta. Il lato lungo dell'immagine viene tagliato se si estende oltre il lato lungo della carta. Questa funzione potrebbe non venire applicata alle foto panoramiche.

Qualità

Selezionare **Migliore** per ottenere stampe di qualità migliore, ma a una velocità di stampa inferiore.

Data

Selezionare il formato della data in cui la foto è stata scattata o salvata. La data non viene stampata in alcuni layout.

Correggi foto

Selezionare questa modalità per migliorare automaticamente la luminosità, il contrasto e la saturazione della fotografia. Per disattivare il miglioramento automatico, selezionare **Disattiva ottimizzazione**.

Corr. eff. occhi rossi

Selezionare **Attiva** per correggere automaticamente l'effetto occhi rossi nelle foto. Le correzioni vengono applicate solo alle stampe; il file originale resta inalterato. A seconda del tipo di foto, la correzione potrebbe essere applicata a parti dell'immagine diverse dagli occhi.

Impostazioni di PDF

È possibile effettuare le impostazioni di stampa per i file in formato PDF presenti nei dispositivi di memoria.

 (Ordine di visualizzazione):

Scegliere un'impostazione di classificazione per visualizzare i file sullo schermo LCD.

Impostazioni base:

ImpCarta

Specificare le impostazioni dell'origine della carta su cui si desidera stampare.

Modo colore

Selezionare un'impostazione del colore la stampa avviene normalmente in **B/N** o **Colore**.

Avanzate:

Fronte-retro

Selezionare **Attiva** per stampare i file PDF utilizzando la stampa fronte/retro. Inoltre, è possibile selezionare il metodo di rilegatura toccando **Rilegat(copia)**.

Ordine di stampa

Selezionare l'ordine per la stampa di file PDF su più pagine.

Impostazioni di TIFF

È possibile effettuare le impostazioni di stampa per i file in formato TIFF presenti nei dispositivi di memoria.

 (Ordine di visualizzazione):

Eseguire un'impostazione di classificazione per visualizzare il file sullo schermo LCD.

Impostazioni base:

ImpCarta

Specificare le impostazioni dell'origine della carta su cui si desidera stampare.

Modo colore

Selezionare un'impostazione del colore la stampa avviene normalmente in **B/N** o **Colore**.

Avanzate:

Disposizione

Selezionare la modalità layout del file Multi-TIFF per stampare una pagina. **1-immag.** per stampare un file per pagina. **20 +** per stampare 20 file su una pagina. **Indice** per eseguire una stampa indice con le informazioni.

Adatta cornice

Selezionare **Attiva** per ritagliare la foto e adattarla automaticamente al layout della foto selezionata. Se le proporzioni dei dati dell'immagine e il formato carta sono diversi, l'immagine viene automaticamente ingrandita o ridotta in modo che i lati corti corrispondano ai lati corti della carta. Il lato lungo dell'immagine viene tagliato se si estende oltre il lato lungo della carta. Questa funzione potrebbe non venire applicata alle foto panoramiche.

Qualità

Selezionare **Migliore** per ottenere stampe di qualità migliore, ma a una velocità di stampa inferiore.

Ordine di stampa

Selezionare l'ordine per la stampa di file TIFF su più pagine.

Data

Selezionare il formato della data in cui la foto è stata scattata o salvata. La data non viene stampata in alcuni layout.

Stampa da computer

Se non è possibile modificare alcune impostazioni del driver della stampante, potrebbero essere state applicate limitazioni da parte dell'amministratore. Per ricevere assistenza in merito, contattare l'amministratore della stampante.

Autenticazione di utenti nel driver della stampante quando è attivata la limitazione delle funzionalità per gli utenti (solo sistemi Windows)

Quando è attivata la limitazione delle funzionalità per gli utenti, per stampare è necessario disporre di un ID e una password utente. Salvare l'ID e la password utente nel driver della stampante. Se non si conosce la password, rivolgersi all'amministratore della stampante.

1. Accedere alla finestra del driver della stampante.
2. Fare clic su **Informazioni su stampante e opzioni** nella scheda **Utility**.
3. Selezionare **Salva impostazioni Controllo accesso**, fare clic su **Impostazioni** e immettere il nome utente e la password.

Informazioni correlate

➔ [“Driver della stampante Windows” a pagina 226](#)

Informazioni di base sulla stampa — Windows

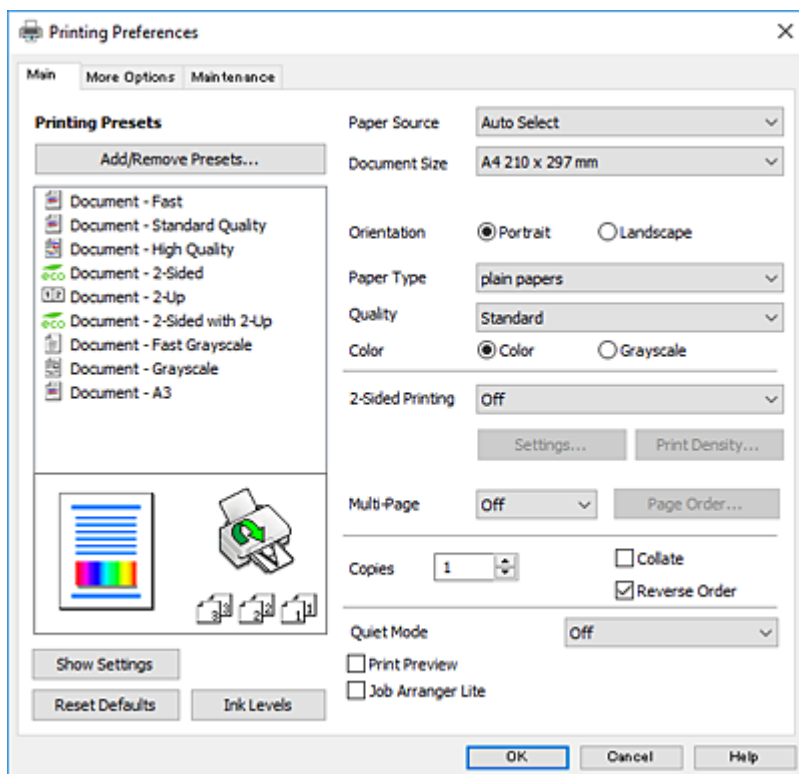
Nota:

- Per informazioni sull'impostazione delle opzioni, vedere la guida in linea. Fare clic con il pulsante destro del mouse su una voce e scegliere ?.
- Le operazioni da eseguire potrebbero differire a seconda dell'applicazione in uso. Per ulteriori informazioni, consultare la guida in linea dell'applicazione.

1. Caricare carta nella stampante.
2. Aprire il file da stampare.
3. Scegliere **Stampa** o **Imposta stampante** dal menu **File**.
4. Selezionare la stampante in uso.

Stampa

5. Selezionare **Preferenze** o **Proprietà** per accedere alla finestra del driver della stampante.



6. Effettuare le seguenti impostazioni.

- Origine carta: Selezionare l'origine carta nella quale è stata caricata la carta. Se la stampante dispone di una sola origine della carta, questa voce non viene visualizzata.
- Formato documento: Selezionare il formato della carta caricata nella stampante.
- Orientamento: Selezionare l'orientamento impostato nell'applicazione.
- Tipo di carta: Selezionare il tipo di carta caricato.
- Qualità: Selezionare la qualità di stampa. La selezione di **Alto** fornisce stampe di qualità migliore, ma a una velocità di stampa inferiore.
- Colore: Selezionare **Scala di grigio** quando si desidera stampare in nero o in sfumature di grigio.

Nota:

- Per stampare colori accesi relativi a dati ad alta densità su carta comune, carta intestata o carta prestampata, selezionare **Vivace standard** in **Qualità**.
- Per la stampa su buste, selezionare **Orizzontale** come impostazione di **Orientamento**.

7. Fare clic su **OK** per chiudere la finestra del driver della stampante.

8. Fare clic su **Stampa**.

Informazioni correlate

- ➔ “Carta disponibile e capacità” a pagina 53
- ➔ “Caricamento di carta nella Cassetto carta” a pagina 58
- ➔ “Caricamento di carta nella Alim. posteriore carta” a pagina 60
- ➔ “Elenco dei tipi di carta” a pagina 57

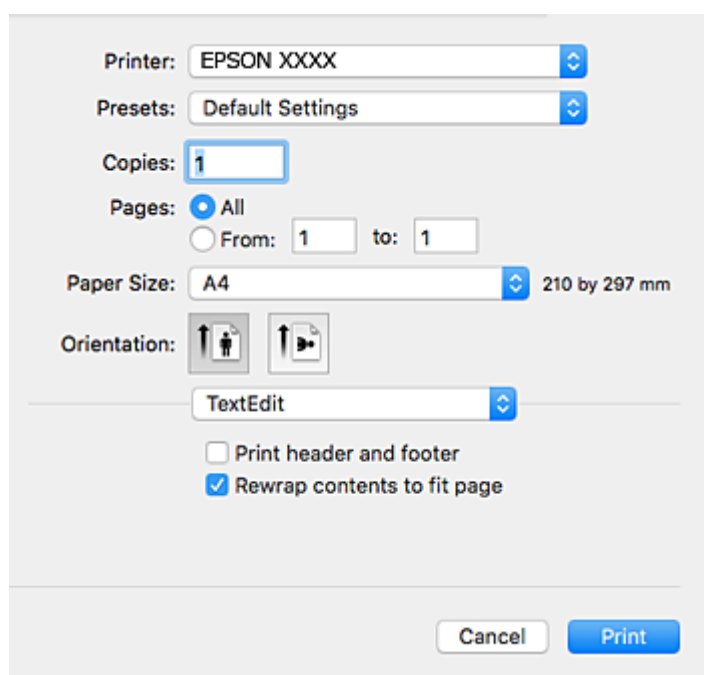
Informazioni di base sulla stampa — Mac OS X

Nota:

Nelle descrizioni in questa sezione viene utilizzato TextEdit come esempio. Le operazioni da eseguire e le schermate potrebbero differire a seconda dell'applicazione in uso. Per ulteriori informazioni, consultare la guida in linea dell'applicazione.

1. Caricare carta nella stampante.
2. Aprire il file da stampare.
3. Selezionare **Stampa** o un altro comando dal menu **File** per accedere alla finestra di dialogo di stampa.

Se necessario, fare clic su **Mostra dettagli** o su ▼ per espandere la finestra di stampa.



4. Effettuare le seguenti impostazioni.
 - Stampante: selezionare la stampante in uso.
 - Preimpostazioni: selezionare per utilizzare le impostazioni registrate.
 - Formato carta: selezionare il formato della carta caricata nella stampante.
 - Orientamento: selezionare l'orientamento impostato nell'applicazione.

Nota:


- Se i menu di impostazione sopra riportati non vengono visualizzati, chiudere la finestra di stampa, selezionare **Formato di stampa** dal menu **Archivio** e quindi definire le impostazioni.
- Per la stampa su buste, selezionare l'orientamento orizzontale.

Stampa

5. Scegliere **Impostazioni di stampa** dal menu a comparsa.

Nota:

In Mac OS X v10.8.x o versioni successive, la mancata visualizzazione del menu **Impostazioni di stampa** indica che il driver della stampante Epson non è stato installato correttamente.

Scegliere **Preferenze di Sistema** dal menu  > **Stampanti e Scanner** (oppure **Stampa e Scansione** o **Stampa e Fax**), rimuovere la stampante e aggiungerla di nuovo. Per informazioni sull'aggiunta di una stampante, visitare il collegamento indicato di seguito.

<http://epson.sn>

6. Effettuare le seguenti impostazioni.
- Origine carta: Selezionare l'origine carta nella quale è stata caricata la carta. Se la stampante dispone di una sola origine della carta, questa voce non viene visualizzata.
 - Supporto: Selezionare il tipo di carta caricato.
 - Qualità: Selezionare la qualità di stampa.
La selezione di un'impostazione di qualità superiore potrebbe ridurre la velocità di stampa.
 - Scala di grigio: Selezionare l'opzione per stampare in bianco e nero o in scala di grigi.
7. Fare clic su **Stampa**.

Informazioni correlate

- ➔ “Carta disponibile e capacità” a pagina 53
- ➔ “Caricamento di carta nella Cassetto carta” a pagina 58
- ➔ “Caricamento di carta nella Alim. posteriore carta” a pagina 60

➔ “Elenco dei tipi di carta” a pagina 57

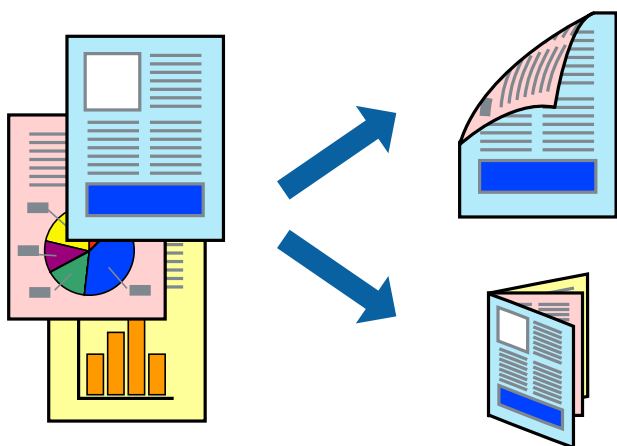
Stampa fronte/retro

Per eseguire la stampa fronte/retro sono disponibili i due metodi seguenti.

- Stampa fronte/retro automatica
- Stampa fronte/retro manuale (solo sistemi Windows)

Al termine della stampa del primo lato, capovolgere il foglio per stampare sull'altro lato.

È inoltre possibile stampare una brochure ottenibile piegando la stampa (solo sistemi Windows).



Nota:

- L'utilizzo di carta non adatta per la stampa fronte/retro potrebbe incidere negativamente sulla qualità di stampa e causare inceppamenti.
- A seconda del tipo di carta e dei dati di stampa, potrebbero verificarsi passaggi di inchiostro attraverso la carta.

Informazioni correlate

➔ “Carta disponibile e capacità” a pagina 53

Stampa fronte/retro - Windows

Nota:

- La stampa fronte/retro manuale è disponibile quando è attivo **EPSON Status Monitor 3**. Se **EPSON Status Monitor 3** è disattivato, accedere al driver della stampante, fare clic su **Impostazioni avanzate** nella scheda **Utility** e selezionare **Abilita EPSON Status Monitor 3**.
- La stampa fronte/retro manuale potrebbe non essere disponibile quando si accede alla stampante da una rete o se la stampante viene utilizzata come stampante condivisa.

1. Caricare carta nella stampante.
2. Aprire il file da stampare.
3. Accedere alla finestra del driver della stampante.

Stampa

4. Selezionare **Auto (rilegatura bordo lungo)**, **Auto (rilegatura bordo corto)**, **Manuale (rilegatura bordo lungo)** oppure **Manuale (rilegatura bordo corto)** da **Stampa doppio lato** nella scheda **Principale**.

5. Fare clic su **Impostazioni**, configurare le impostazioni desiderate e fare clic su **OK**.

Nota:

*Per stampare un fascicoletto pieghevole, selezionare **Opuscolo**.*

6. Fare clic su **Densità stampa**, selezionare un tipo di documento in **Seleziona tipo documento** e fare clic su **OK**.

Le **Regolazioni** per il tipo di documento selezionato vengono impostate automaticamente dal driver della stampante.

Nota:

*La stampa potrebbe risultare lenta a seconda delle opzioni specificate per **Seleziona tipo documento** nella finestra **Regolazione densità stampa** e per **Qualità** nella scheda **Principale**.*

*L'opzione **Regolazione densità stampa** non è disponibile per la stampa fronte/retro manuale.*

7. Impostare le altre opzioni nelle schede **Principale** e **Altre opzioni** in base alle esigenze, quindi fare clic su **OK**.

8. Fare clic su **Stampa**.

Per la stampa fronte/retro manuale, al termine della stampa del primo lato nel computer viene visualizzata una finestra popup. Seguire le istruzioni visualizzate sullo schermo.

Informazioni correlate

- ➔ [“Caricamento di carta nella Cassetto carta” a pagina 58](#)
- ➔ [“Caricamento di carta nella Alim. posteriore carta” a pagina 60](#)
- ➔ [“Informazioni di base sulla stampa — Windows” a pagina 76](#)

Stampa fronte/retro (sistemi Mac OS X)

1. Caricare carta nella stampante.

2. Aprire il file da stampare.

3. Aprire la finestra di dialogo di stampa.

4. Scegliere **Impostazioni stampa fronte/retro** dal menu a comparsa.

5. Selezionare le rilegature e il **Tipo documento**.

Nota:

*La stampa potrebbe risultare lenta a seconda dell'impostazione dell'opzione **Tipo documento**.*

*Per la stampa di dati ad alta densità quali fotografie o grafica, selezionare **Testo e grafica** o **Testo e foto in Tipo documento**. In presenza di strisce o se l'immagine viene visualizzata anche sul retro del foglio, regolare la densità di stampa e il tempo di asciugatura dell'inchiostro facendo clic sul simbolo di freccia accanto a **Regolazioni**.*

6. Impostare le altre opzioni in base alle esigenze.

7. Fare clic su **Stampa**.

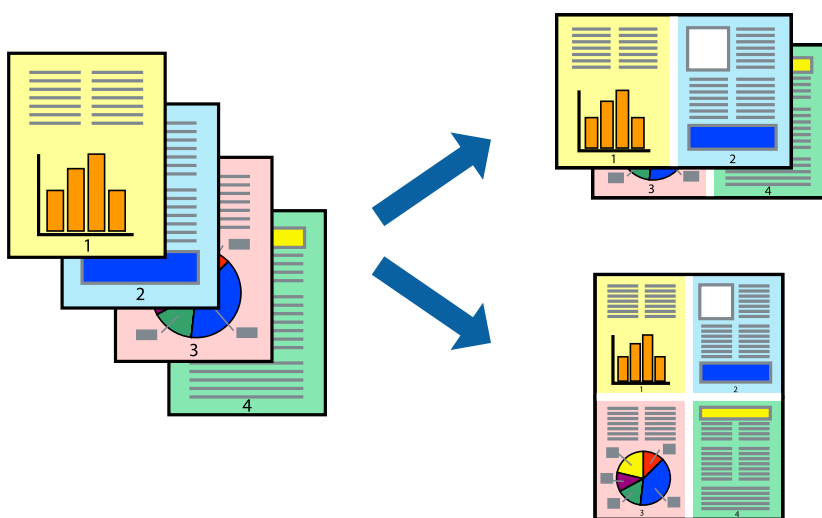
Stampa

Informazioni correlate

- ➔ “Caricamento di carta nella Cassetto carta” a pagina 58
- ➔ “Caricamento di carta nella Alim. posteriore carta” a pagina 60
- ➔ “Informazioni di base sulla stampa — Mac OS X” a pagina 78

Stampa di più pagine su un singolo foglio

È possibile stampare due o quattro pagine di dati su un singolo foglio di carta.



Stampa di più pagine su un singolo foglio - Windows

1. Caricare carta nella stampante.
2. Aprire il file da stampare.
3. Accedere alla finestra del driver della stampante.
4. Selezionare **2-su** o **4-su** in **Multipagina**, nella scheda **Principale**.
5. Fare clic su **Ordine di pagina**, configurare le impostazioni desiderate e quindi fare clic su **OK** per chiudere la finestra.
6. Impostare le altre opzioni nelle schede **Principale** e **Altre opzioni** in base alle esigenze, quindi fare clic su **OK**.
7. Fare clic su **Stampa**.

Informazioni correlate

- ➔ “Caricamento di carta nella Cassetto carta” a pagina 58
- ➔ “Caricamento di carta nella Alim. posteriore carta” a pagina 60
- ➔ “Informazioni di base sulla stampa — Windows” a pagina 76

Stampa di più pagine su un singolo foglio - Mac OS X

1. Caricare carta nella stampante.
2. Aprire il file da stampare.
3. Aprire la finestra di dialogo di stampa.
4. Scegliere **Layout** dal menu a comparsa.
5. Impostare il numero di pagine in **Pagine per foglio**, l'**Orientamento** (ordine di pagina) e il **Margine**.
6. Impostare le altre opzioni in base alle esigenze.
7. Fare clic su **Stampa**.

Informazioni correlate

- ➔ [“Caricamento di carta nella Cassetto carta” a pagina 58](#)
- ➔ [“Caricamento di carta nella Alim. posteriore carta” a pagina 60](#)
- ➔ [“Informazioni di base sulla stampa — Mac OS X” a pagina 78](#)

Stampa adattata al formato carta selezionato

È possibile fare in modo che la stampa venga adattata al formato carta selezionato.



Stampa adattata al formato carta selezionato - Windows

1. Caricare carta nella stampante.
2. Aprire il file da stampare.
3. Accedere alla finestra del driver della stampante.
4. Configurare le impostazioni seguenti nella scheda **Altre opzioni**.
 - Formato documento: selezionare il formato documento impostato nell'applicazione.

Stampa

- Emissione carta: selezionare il formato della carta caricata nella stampante.

L'opzione **Adatta alla Pagina** viene selezionata automaticamente.

Nota:

*Se si desidera stampare un'immagine ridotta al centro della pagina, selezionare **Centro**.*

5. Impostare le altre opzioni nelle schede **Principale** e **Altre opzioni** in base alle esigenze, quindi fare clic su **OK**.
6. Fare clic su **Stampa**.

Informazioni correlate

- ➔ [“Caricamento di carta nella Cassetto carta” a pagina 58](#)
- ➔ [“Caricamento di carta nella Alim. posteriore carta” a pagina 60](#)
- ➔ [“Informazioni di base sulla stampa — Windows” a pagina 76](#)

Stampa adattata al formato carta selezionato (sistemi Mac OS X)

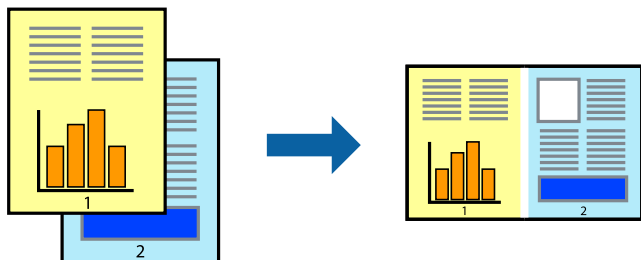
1. Caricare carta nella stampante.
2. Aprire il file da stampare.
3. Aprire la finestra di dialogo di stampa.
4. Selezionare il formato carta impostato nell'applicazione in **Formato carta**.
5. Scegliere **Gestione carta** dal menu a comparsa.
6. Selezionare **Adatta in scala al foglio**.
7. Impostare **Dimensioni foglio di stampa** sul formato della carta caricata nella stampante.
8. Impostare le altre opzioni in base alle esigenze.
9. Fare clic su **Stampa**.

Informazioni correlate

- ➔ [“Caricamento di carta nella Cassetto carta” a pagina 58](#)
- ➔ [“Caricamento di carta nella Alim. posteriore carta” a pagina 60](#)
- ➔ [“Informazioni di base sulla stampa — Mac OS X” a pagina 78](#)

Stampa di più file contemporaneamente (solo sistemi Windows)

Organizzatore lavori rapido consente di combinare vari file creati in diverse applicazioni e di stamparli come unico lavoro di stampa. Per i file combinati, è possibile specificare impostazioni di stampa quali layout, ordine di stampa e orientamento.



1. Caricare carta nella stampante.
2. Aprire il file da stampare.
3. Accedere alla finestra del driver della stampante.
4. Selezionare **Organizzatore lavori rapido** nella scheda **Principale**.
5. Fare clic su **OK** per chiudere la finestra del driver della stampante.
6. Fare clic su **Stampa**.

Viene visualizzata la finestra di **Organizzatore lavori rapido** e il lavoro di stampa viene aggiunto al **Progetto di stampa**.

7. Mentre è aperta la finestra di **Organizzatore lavori rapido**, aprire il file che si desidera combinare con il file corrente e ripetere i passaggi da 3 a 6.

Nota:

- Se si chiude la finestra di **Organizzatore lavori rapido**, il **Progetto di stampa** non salvato viene eliminato. Per stampare in un secondo momento, scegliere **Salva** dal menu **File**.
- Per aprire un **Progetto di stampa** salvato in **Organizzatore lavori rapido**, fare clic su **Organizzatore lavori rapido** nella scheda **Utility** del driver della stampante. Quindi, scegliere **Apri** dal menu **File** per selezionare il file. I file salvati presentano l'estensione ".ecf".

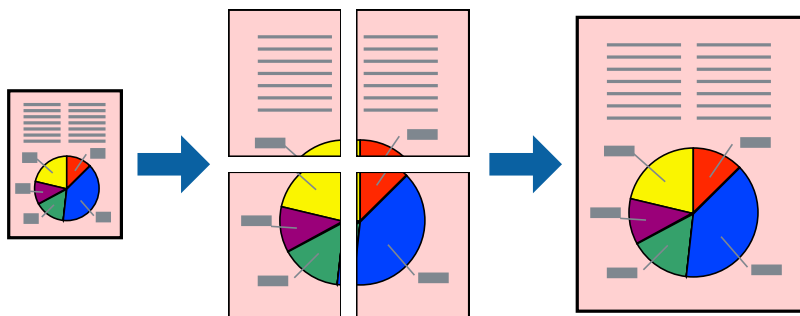
8. Scegliere le voci desiderate dai menu **Layout** e **Modifica** di **Organizzatore lavori rapido** per modificare il **Progetto di stampa** in base alle esigenze. Per ulteriori informazioni, vedere la guida in linea di **Organizzatore lavori rapido**.
9. Scegliere **Stampa** dal menu **File**.

Informazioni correlate

- ➔ [“Caricamento di carta nella Cassetto carta” a pagina 58](#)
- ➔ [“Caricamento di carta nella Alim. posteriore carta” a pagina 60](#)
- ➔ [“Informazioni di base sulla stampa — Windows” a pagina 76](#)

Stampa di un'immagine su più fogli di carta per creare un poster (solo per Windows)

Questa funzione consente di stampare un'immagine su più fogli di carta. È possibile creare un poster di dimensioni maggiori unendo i fogli.



1. Caricare carta nella stampante.
2. Aprire il file da stampare.
3. Accedere alla finestra del driver della stampante.
4. Selezionare **Poster 2x1**, **Poster 2x2**, **Poster 3x3** o **Poster 4x4** in **Multipagina**, nella scheda **Principale**.
5. Fare clic su **Impostazioni**, configurare le impostazioni desiderate e fare clic su **OK**.

Nota:

Stampa guide di taglio consente di stampare una guida di taglio.

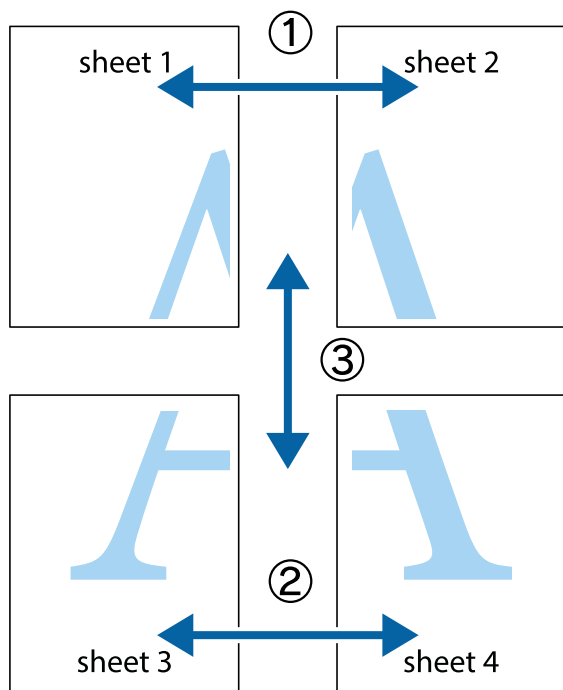
6. Impostare le altre opzioni nelle schede **Principale** e **Altre opzioni** in base alle esigenze, quindi fare clic su **OK**.
7. Fare clic su **Stampa**.

Informazioni correlate

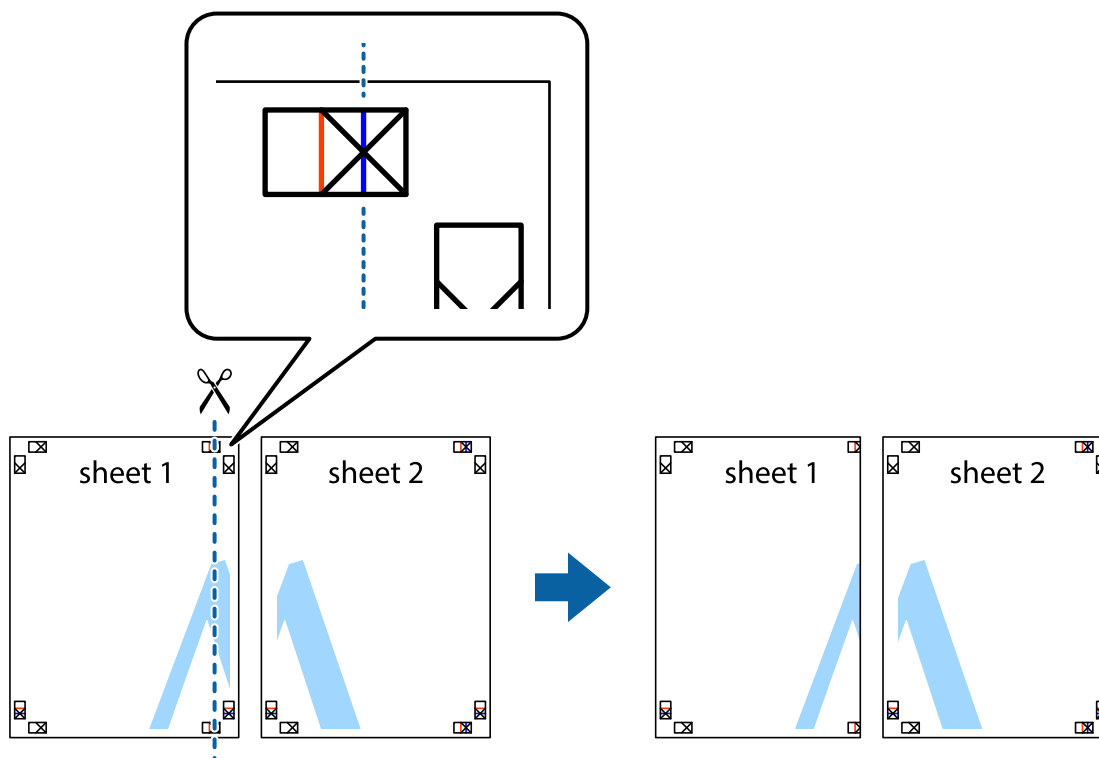
- ➔ [“Caricamento di carta nella Cassetto carta” a pagina 58](#)
- ➔ [“Caricamento di carta nella Alim. posteriore carta” a pagina 60](#)
- ➔ [“Informazioni di base sulla stampa — Windows” a pagina 76](#)

Realizzazione di poster mediante Crocini di allineamento sovrapposti

Di seguito viene illustrato un esempio di come realizzare un poster quando è selezionata l'opzione **Poster 2x2** ed è selezionata l'opzione **Crocini di allineamento sovrapposti** in **Stampa guide di taglio**.

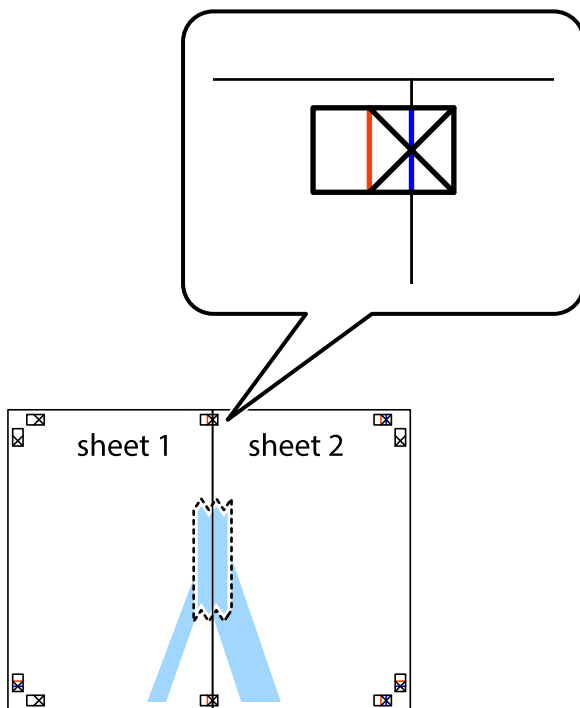


1. Preparare Sheet 1 e Sheet 2. Ritagliare i margini di Sheet 1 lungo la linea blu verticale che attraversa il centro del crocino superiore e inferiore.

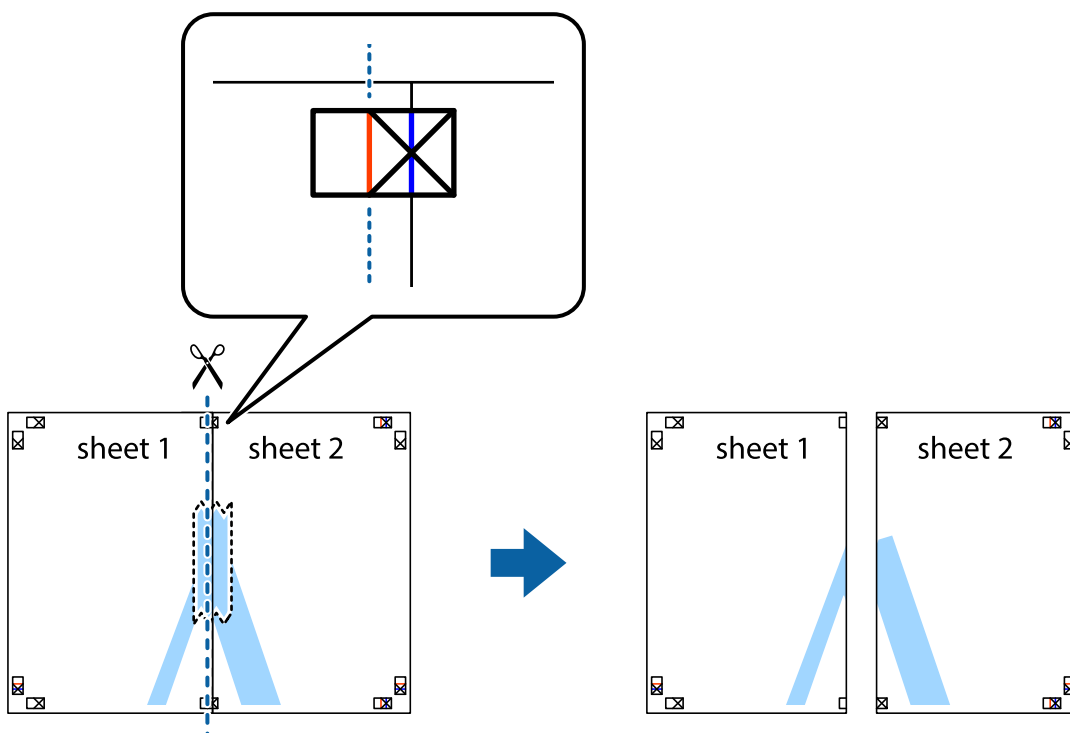


Stampa

2. Collocare il bordo di Sheet 1 sopra Sheet 2 e allineare i crocini, quindi fissare temporaneamente i due fogli applicando nastro adesivo sul retro.

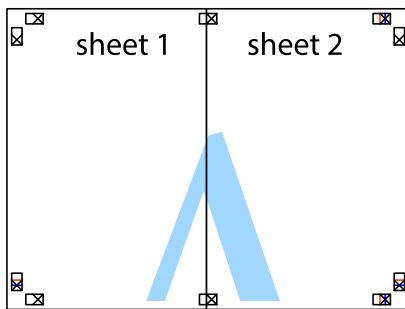


3. Tagliare in due i fogli uniti lungo la linea rossa verticale che attraversa i crocini di allineamento (la linea a sinistra dei crocini).

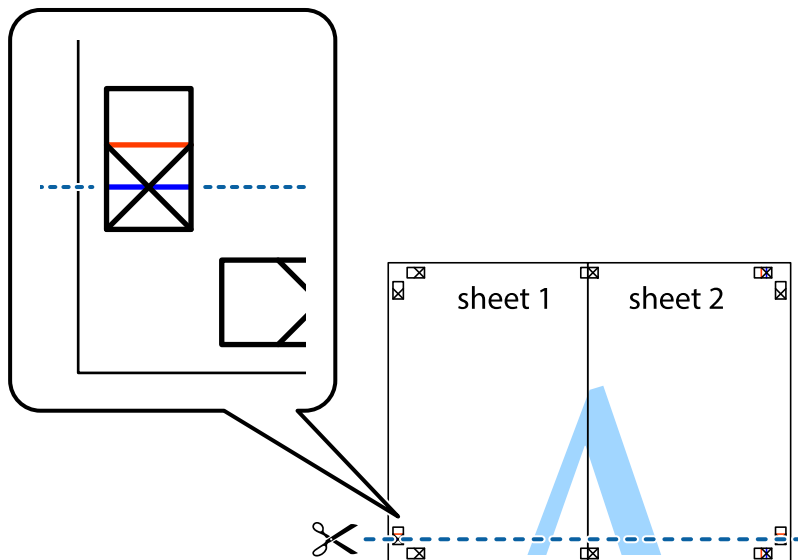


Stampa

4. Fissare i fogli applicando nastro adesivo sul retro.

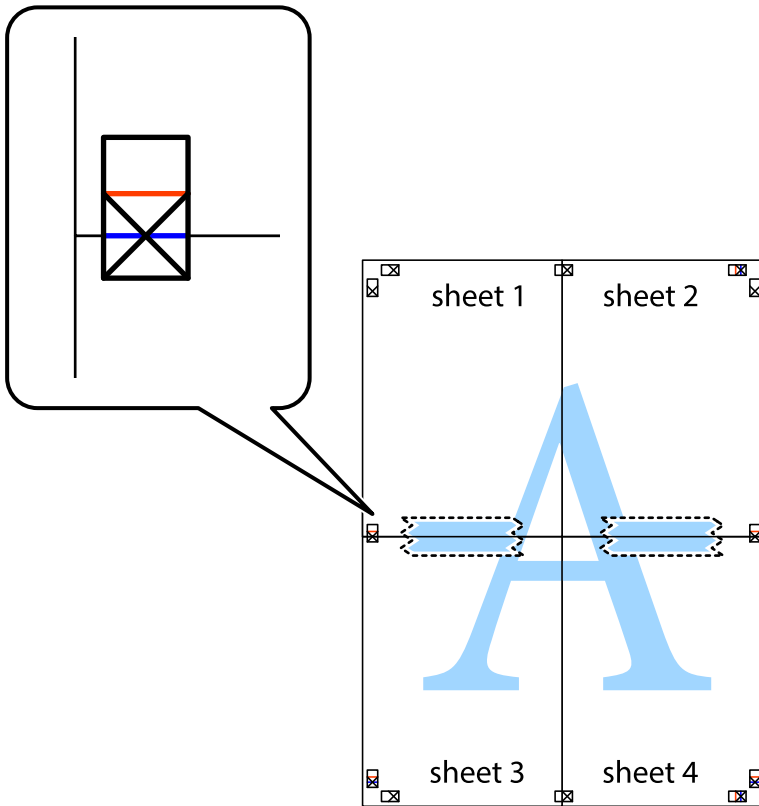


5. Ripetere i passaggi da 1 a 4 per unire Sheet 3 a Sheet 4.
6. Ritagliare i margini di Sheet 1 e Sheet 2 lungo la linea blu orizzontale che attraversa il centro del crocino destro e sinistro.



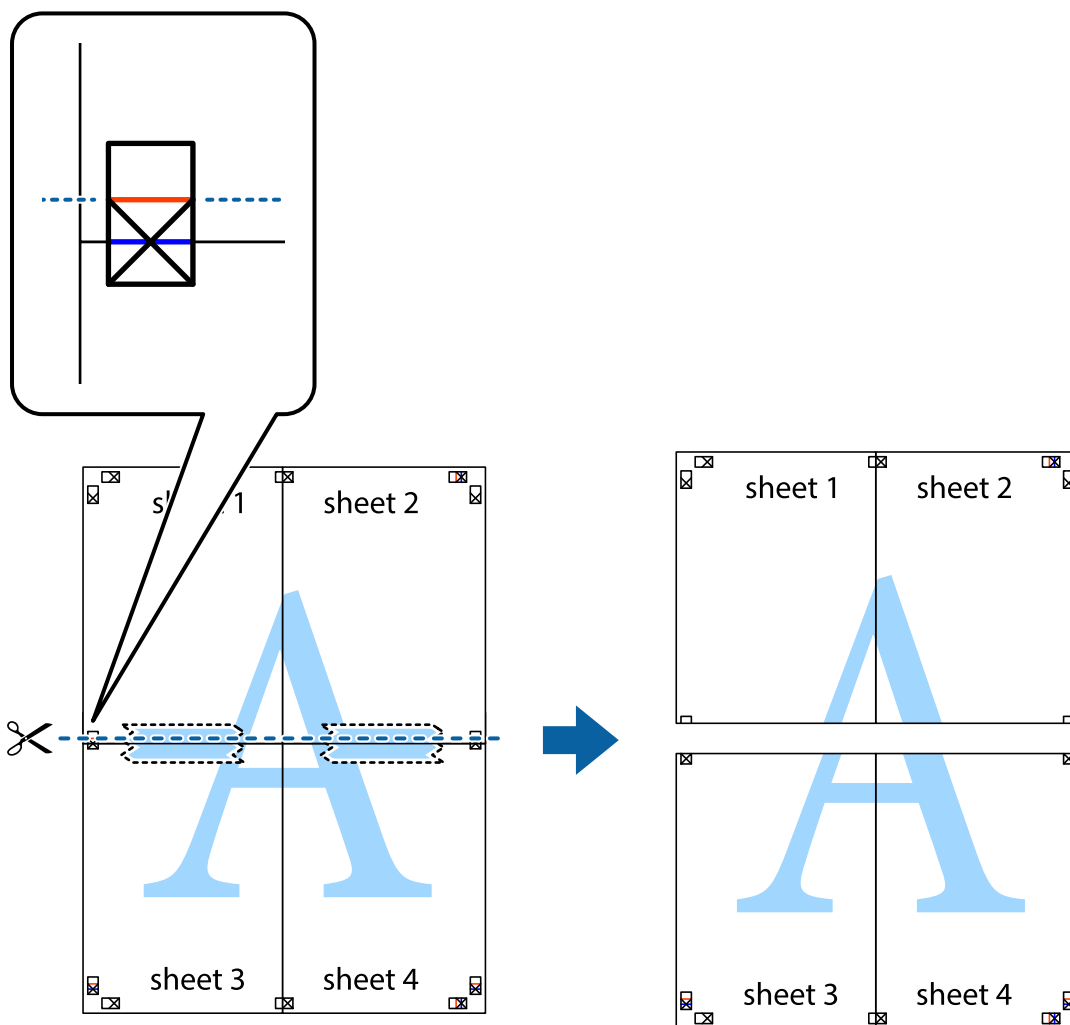
Stampa

7. Collocare il bordo di Sheet 1 e Sheet 2 sopra Sheet 3 e Sheet 4, allineare i crocini e fissare temporaneamente i fogli applicando nastro adesivo sul retro.

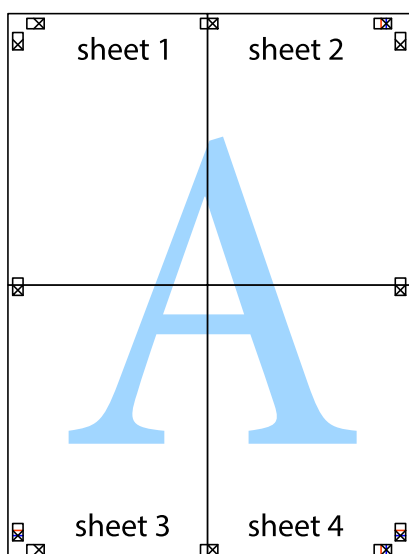


Stampa

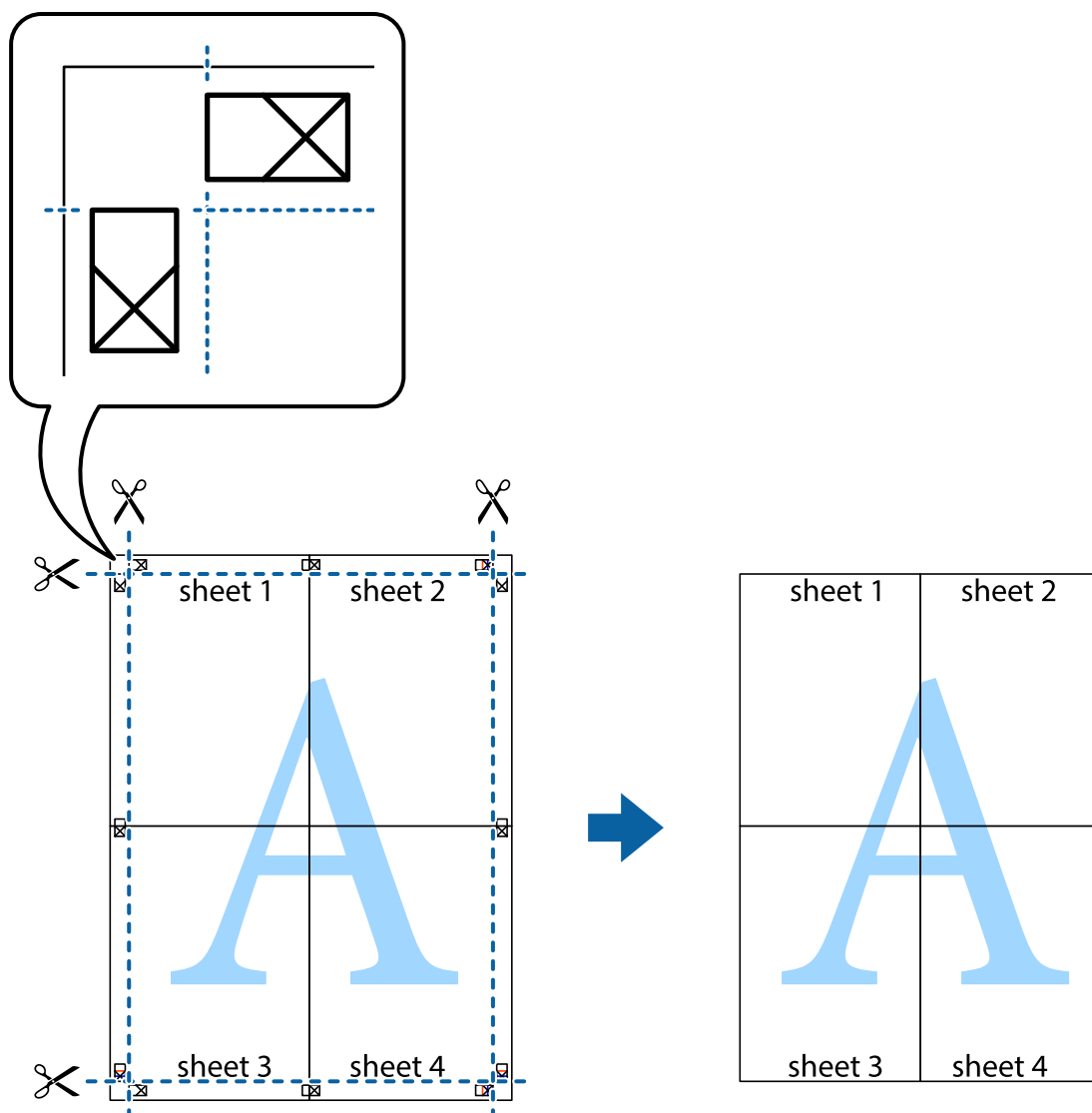
8. Tagliare in due i fogli uniti lungo la linea rossa orizzontale che attraversa i crocini di allineamento (la linea al di sopra dei crocini).



9. Fissare i fogli applicando nastro adesivo sul retro.



10. Ritagliare i margini rimanenti lungo la guida esterna.



Stampa mediante funzionalità avanzate

La presente sezione illustra diverse funzionalità aggiuntive di stampa e layout disponibili nel driver della stampante.

Informazioni correlate

- ➔ [“Driver della stampante Windows” a pagina 226](#)
- ➔ [“Driver della stampante \(sistemi Mac OS X\)” a pagina 228](#)

Aggiunta di una preimpostazione di stampa per stampe più agevoli

Se nel driver della stampante si creano preimpostazioni personalizzate per impostazioni di stampa di uso frequente, è possibile eseguire la stampa in tutta semplicità selezionando la preimpostazione desiderata dall'elenco.

Stampa

Windows

Per aggiungere una preimpostazione personalizzata, impostare opzioni quali **Formato documento** e **Tipo di carta** nella scheda **Principale** o nella scheda **Altre opzioni**, quindi fare clic su **Aggiungi/Rimuovi preimpostazioni** in **Preimpostazioni di stampa**.

Nota:

Per eliminare una preimpostazione aggiunta, fare clic su **Aggiungi/Rimuovi preimpostazioni**, selezionare il nome della preimpostazione da eliminare dall'elenco e quindi eliminarla.

Mac OS X

Accedere alla finestra di stampa. Per aggiungere una preimpostazione personalizzata, impostare opzioni quali **Formato carta** e **Supporto**, quindi salvare le impostazioni correnti come preimpostazioni in **Preimpostazioni**.

Nota:

Per eliminare una preimpostazione aggiunta, fare clic su **Preimpostazioni** > **Mostra preimpostazioni**, selezionare il nome della preimpostazione da eliminare dall'elenco e quindi eliminarla.

Stampa di un documento a dimensioni ingrandite o ridotte

È possibile ridurre o ingrandire le dimensioni di un documento in base a una percentuale determinata.

Windows

Impostare il **Formato documento** nella scheda **Altre opzioni**. Selezionare **Stampa proporzionale**, **Zoom su**, quindi immettere un valore percentuale.

Mac OS X

Nota:

Le operazioni da eseguire differiscono a seconda dell'applicazione in uso. Per ulteriori informazioni, consultare la guida in linea dell'applicazione.

Selezionare **Formato di stampa** (o **Stampa**) dal menu **File**. Selezionare la stampante in **Formato per**, impostare il formato carta, quindi immettere un valore percentuale in **Scala**. Chiudere la finestra e quindi stampare le seguenti istruzioni di stampa di base.

Informazioni correlate

➔ [“Informazioni di base sulla stampa — Mac OS X” a pagina 78](#)

Regolazione dei colori di stampa

È possibile regolare i colori utilizzati nei lavori di stampa.

PhotoEnhance consente di ottenere immagini più nitide e colori più vivaci grazie alla regolazione automatica del contrasto, della saturazione e della luminosità dell'immagine originale.

Nota:

- Le regolazioni non vengono applicate ai dati originali.
- La regolazione del colore di **PhotoEnhance** viene eseguita mediante l'analisi della posizione del soggetto. Pertanto, se la posizione del soggetto è stata modificata mediante la riduzione, l'ingrandimento, il ritaglio o la rotazione dell'immagine, i colori potrebbero cambiare in modo imprevisto. Se l'immagine è sfocata, il tono potrebbe non essere naturale. Se i colori cambiano notevolmente o assumono un aspetto poco naturale, non stampare in modalità **PhotoEnhance**.

Stampa

Windows

Selezionare il metodo di correzione colore da **Correzione colore** nella scheda **Altre opzioni**.

Se si seleziona **Automatico**, i colori vengono automaticamente regolati in modo che corrispondano alle impostazioni del tipo di carta e della qualità di stampa. Selezionando **Personal.** e facendo clic su **Altre impostazioni**, è possibile effettuare le proprie impostazioni.

Mac OS X

Aprire la finestra di dialogo di stampa. Selezionare **Corrispondenza colori** dal menu a comparsa, quindi selezionare **EPSON Regolazione colore**. Selezionare **Opzioni colore** dal menu a comparsa, quindi scegliere una delle opzioni disponibili. Fare clic sulla freccia accanto a **Impostazioni avanzate** e definire le impostazioni desiderate.

Stampa di una dicitura di protezione da copia (solo sistemi Windows)

È possibile stampare sui documenti caratteri invisibili, ad esempio la parola "Copia". Tali caratteri vengono visualizzati quando un documento viene fotocopiato, per distinguerlo dall'originale. È inoltre possibile aggiungere una dicitura di protezione da copia personalizzata.

Nota:

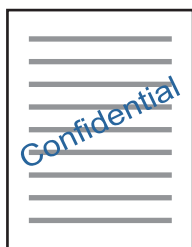
La funzionalità è disponibile solo quando sono state configurate le impostazioni seguenti.

- Tipo di carta: carte comuni
- Qualità: Standard
- Stampa fronte/retro automatica: disattivata
- Correzione colore: Automatico
- Carta grana fine: disattivata

Fare clic su **Funzioni filigrana** nella scheda **Altre opzioni**, quindi selezionare una dicitura di protezione da copia. Fare clic su **Impostazioni** per modificare impostazioni quali il formato e la densità.

Stampa di una filigrana (solo sistemi Windows)

Nelle stampe è possibile includere una filigrana, ad esempio la dicitura "Riservato". È inoltre possibile aggiungere una filigrana personalizzata.



Fare clic su **Funzioni filigrana** nella scheda **Altre opzioni**, quindi selezionare una filigrana. Fare clic su **Impostazioni** per modificare impostazioni quali la densità e la posizione della filigrana.

Stampa

Stampa di intestazione e piè di pagina (solo sistemi Windows)

È possibile stampare informazioni quali nome utente e data di stampa in intestazioni e piè di pagina.

Fare clic su **Funzioni filigrana** nella scheda **Altre opzioni**, quindi selezionare **Intestazione/Piè di pagina**. Fare clic su **Impostazioni** e selezionare le voci desiderate dall'elenco a discesa.

Impostazione di una password per un lavoro di stampa (solo sistemi Windows)

È possibile impostare una password per un lavoro di stampa al fine di consentire la stampa solo dopo l'immissione della password nel pannello di controllo della stampante.

Fare clic su **Lavoro confidenziale** nella scheda **Altre opzioni**, quindi immettere una password.

Per stampare il lavoro, toccare **Processo riservato** dalla schermata iniziale, quindi selezionare il lavoro e immettere la password.

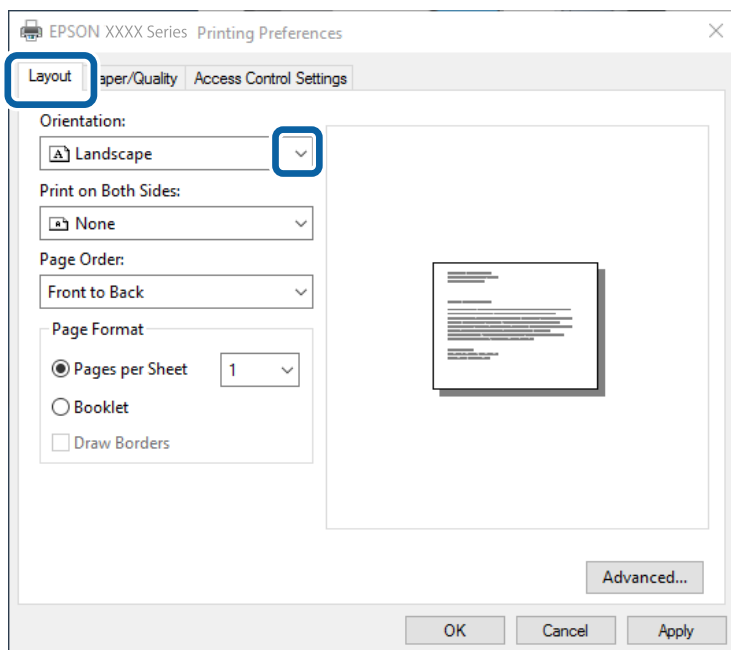
Stampa mediante un driver della stampante PostScript

Stampa mediante un driver della stampante PostScript (sistemi Windows)

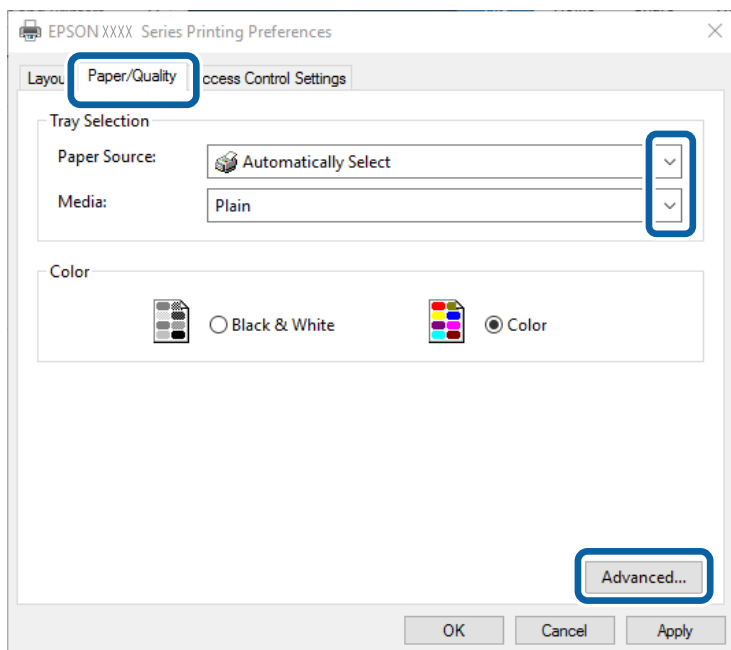
1. Caricare carta nella stampante.
2. Aprire il file da stampare.
3. Accedere alla finestra del driver della stampante PostScript.

Stampa

4. Selezionare l'orientamento impostato in **Orientamento**, nella scheda **Layout** dell'applicazione.



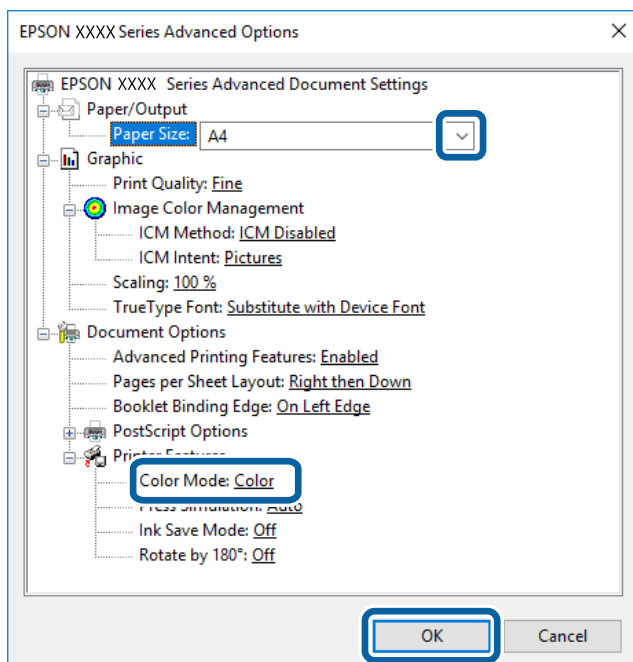
5. Configurare le impostazioni seguenti nella scheda **Carta/Qualità**.



- Origine carta: selezionare l'origine carta nella quale è stata caricata la carta.
- Supporto: selezionare il tipo di carta caricato.

Stampa

- Fare clic su **Avanzate**, configurare le impostazioni desiderate e fare clic su **OK**.



- Formato carta: Selezionare il formato della carta caricata nella stampante.
- Modo colore: selezionare se si desidera stampare a colori o in monocromia.

- Fare clic su **OK**.

- Fare clic su **Stampa**.

Informazioni correlate

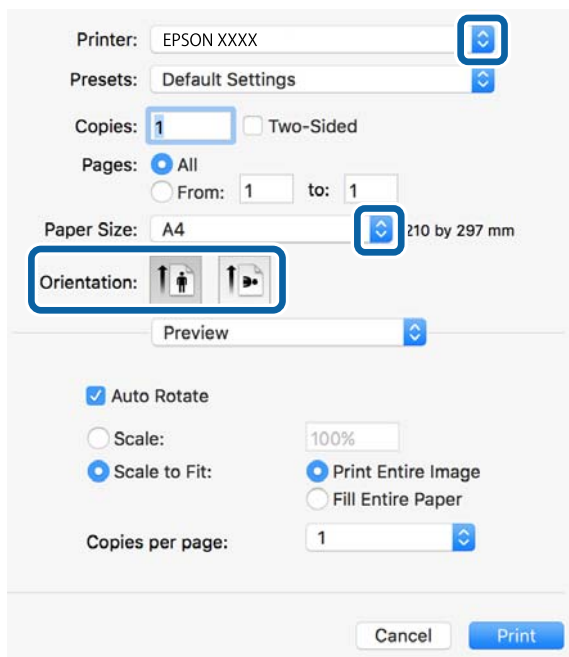
- ➔ “Carta disponibile e capacità” a pagina 53
- ➔ “Caricamento di carta nella Cassetto carta” a pagina 58
- ➔ “Caricamento di carta nella Alim. posteriore carta” a pagina 60
- ➔ “Elenco dei tipi di carta” a pagina 57

Stampa mediante un driver della stampante PostScript (sistemi Mac OS X)

- Caricare carta nella stampante.
- Aprire il file da stampare.

Stampa

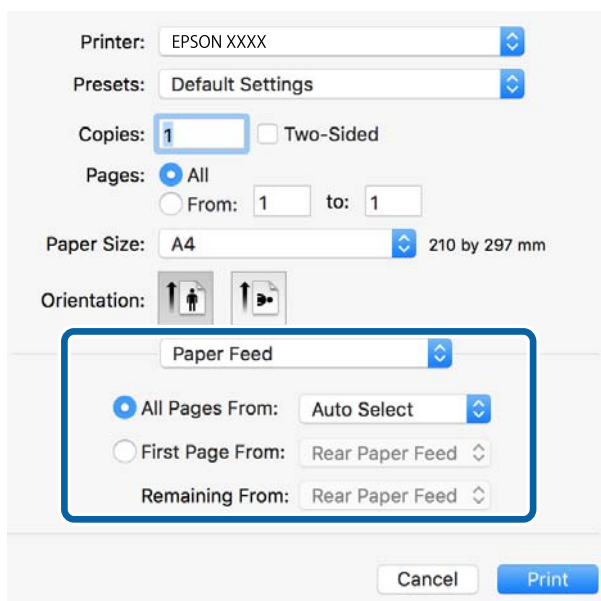
3. Aprire la finestra di dialogo di stampa.



4. Configurare le impostazioni indicate di seguito:

- Stampante: selezionare la stampante in uso.
- Formato carta: Selezionare il formato della carta caricata nella stampante.
- Orientamento: selezionare l'orientamento impostato nell'applicazione.

5. Scegliere **Alimentazione carta** dal menu a comparsa, quindi selezionare l'origine carta nella quale è stata caricata la carta.



Stampa

6. Scegliere **Caratteristiche stampante** dal menu a comparsa, selezionare **Qualità** in **Impostazioni caratteristiche**, quindi selezionare il tipo di carta caricato in **Tipo supporto**.

The screenshot shows a printer settings dialog box for an EPSON printer. The 'Printer Features' section is expanded, and the 'Feature Sets' dropdown menu is set to 'Quality'. The 'Media Type' is set to 'Plain' and the 'Print Quality' is set to 'Fine'. Other settings include 'Printer: EPSON XXXX', 'Presets: Default Settings', 'Copies: 1', 'Pages: All', and 'Paper Size: A4 (210 by 297 mm)'. The 'Print' button is highlighted.

7. Selezionare **Impostazione colore** in **Impostazioni caratteristiche**, quindi selezionare un'impostazione per **Modo colore**.

The screenshot shows the same printer settings dialog box, but with the 'Feature Sets' dropdown menu set to 'Color'. The 'Color Mode' is set to 'Color' and the 'Press Simulation' is set to 'Auto'. The 'Print' button is highlighted.

8. Fare clic su **Stampa**.

Informazioni correlate

- ➔ [“Carta disponibile e capacità” a pagina 53](#)
- ➔ [“Caricamento di carta nella Cassetto carta” a pagina 58](#)
- ➔ [“Caricamento di carta nella Alim. posteriore carta” a pagina 60](#)
- ➔ [“Elenco dei tipi di carta” a pagina 57](#)

Impostazione di voci per il driver della stampante PostScript

Nota:

Tali impostazioni potrebbero non essere disponibili in alcuni modelli.

Modo colore	Selezionare se si desidera stampare a colori o in monocromia.
Simulazione stampa	È possibile selezionare un colore di inchiostro CMYK per simulare la stampa riproducendo il colore dell'inchiostro CMYK della stampa offset.
Ink Save Mode	Consente di risparmiare inchiostro mediante la riduzione della densità di stampa.
Ruotare di 180°	Ruota i dati di 180 gradi prima della stampa.

Stampa da dispositivi intelligenti

Utilizzo di Epson iPrint

Epson iPrint è un'applicazione che consente di stampare foto, documenti e pagine Web da dispositivi intelligenti quali smartphone o tablet. È possibile utilizzare la stampa locale, la stampa da un dispositivo intelligente connesso alla stessa rete wireless della stampante o la stampa da remoto da una posizione remota su Internet. Per eseguire la stampa remota, è necessario registrare la stampante in uso presso il servizio Epson Connect.



Informazioni correlate

- ➔ [“Servizio Epson Connect” a pagina 224](#)

Installazione di Epson iPrint

Epson iPrint può essere installato nel dispositivo intelligente in uso mediante l'URL o il codice QR indicati di seguito.

Stampa

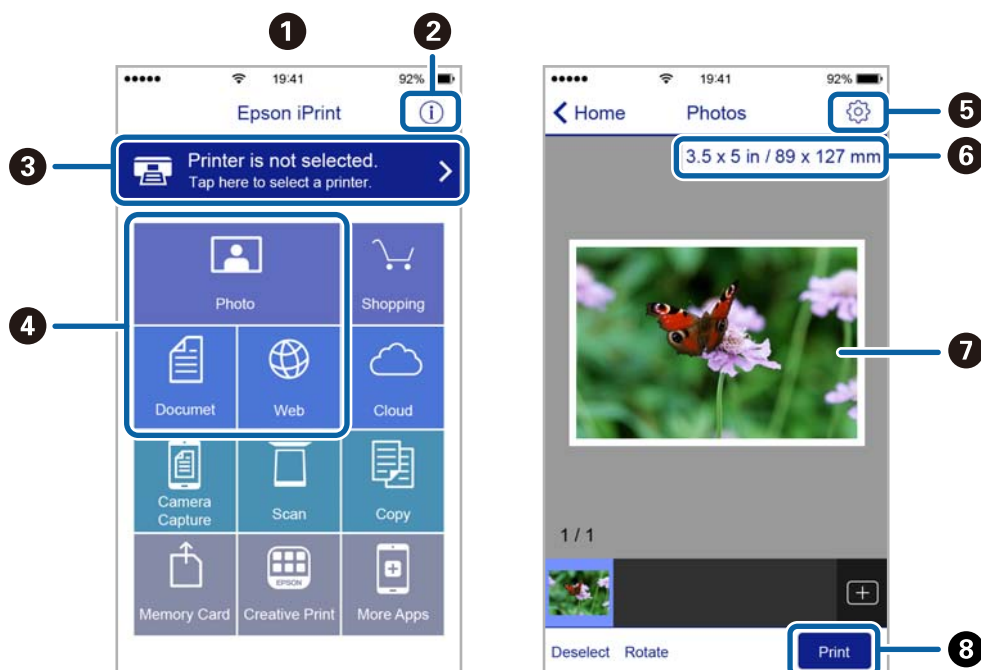
<http://ipr.to/c>



Stampa tramite Epson iPrint

Avviare Epson iPrint nel dispositivo intelligente in uso. Nella schermata iniziale, selezionare l'elemento che si desidera utilizzare.

Le schermate illustrate di seguito sono soggette a modifica senza preavviso.



1	Schermata iniziale visualizzata all'avvio dell'applicazione.
2	Consente di visualizzare informazioni sull'impostazione della stampante e domande frequenti.
3	Consente di visualizzare una schermata nella quale è possibile selezionare una stampante e configurarne le impostazioni. Una volta selezionata la stampante desiderata, non è necessario ripetere l'operazione.
4	Selezionare il tipo di elemento che si desidera stampare, ad esempio foto, documenti o pagine Web.
5	Consente di visualizzare una schermata nella quale è possibile configurare impostazioni di stampa quali il formato e il tipo di carta.
6	Visualizza il formato della carta. Quando viene visualizzato sotto forma di pulsante, premerlo per visualizzare le impostazioni carta correntemente impostate sulla stampante.
7	Consente di visualizzare le foto e i documenti selezionati.
8	Consente di avviare la stampa.

Nota:

Per eseguire la stampa dal menu del documento mediante un dispositivo iPhone, iPad e iPod touch nel quale è in esecuzione iOS, avviare Epson iPrint dopo aver trasferito il documento che si desidera stampare mediante la funzionalità di condivisione file di iTunes.

Stampa mediante tocco del N-Mark tramite dispositivi intelligenti

Per connettersi e stampare, basta semplicemente toccare con il dispositivo intelligente l'opzione N-Mark della stampante.

Prima di utilizzare questa funzione, assicurarsi di attenersi a quanto segue.

- Abilitare la funzione NFC sul dispositivo intelligente in uso.

Solo Android 4.0 o supporti NFC successivi (Near Field Communication).

La posizione e le funzioni NFC variano in base al tipo di dispositivo intelligente. Per dettagli, vedere la documentazione fornita con il dispositivo intelligente in uso.

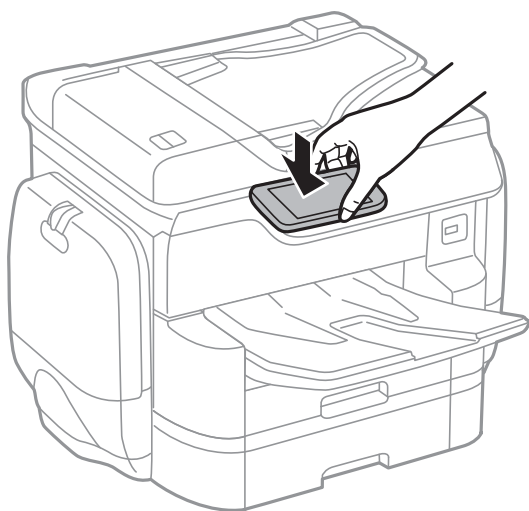
- Installare Epson iPrint sul dispositivo intelligente in uso.

Toccare con il dispositivo intelligente l'N-Mark della stampante per l'installazione.

- Attivare Wi-Fi Direct sulla stampante.

Per ulteriori informazioni, vedere la *Guida per amministratore*.

1. Caricare carta nella stampante.
2. Toccare con il dispositivo intelligente l'N-Mark della stampante.
Epson iPrint viene avviato.

**Nota:**

- La stampante potrebbe non essere in grado di comunicare con il dispositivo intelligente in presenza di ostacoli quali ad esempio oggetti in metallo tra la l'N-Mark della stampante e il dispositivo intelligente.
- Gli amministratori possono bloccare questa funzione. In questo caso, i dispositivi intelligenti si limitano a emettere un suono senza avviare alcuna applicazione, nemmeno mettendoli a contatto con l'N-Mark della stampante.

3. Selezionare il file da stampare in Epson iPrint.

Stampa

4. Nella schermata di anteprima con l'icona Stampa, toccare con il dispositivo intelligente l'N-Mark della stampante.

La stampa viene avviata.

Informazioni correlate

- ➔ “Caricamento di carta nella Cassetto carta” a pagina 58
- ➔ “Caricamento di carta nella Alim. posteriore carta” a pagina 60

Utilizzo di AirPrint

AirPrint consente la stampa wireless istantanea da iPhone, iPad e iPod touch dotati delle versioni più recenti di iOS e da computer Mac dotati delle versioni più recenti di OS X.



Nota:

Se sono stati disabilitati i messaggi sulla configurazione della carta sul pannello di controllo del prodotto in uso, non è possibile utilizzare AirPrint. Vedere il collegamento che segue per abilitare i messaggi, se necessario.

1. Caricare carta nel prodotto.
2. Impostare il prodotto per la stampa wireless. Vedere il collegamento che segue.
<http://epson.sn>
3. Connettere il dispositivo Apple alla stessa rete wireless utilizzata dal prodotto in uso.
4. Selezionare il prodotto come destinazione nel dispositivo.

Nota:

Per ulteriori informazioni, vedere la pagina di AirPrint nel sito Web Apple.

Informazioni correlate


- ➔ “Caricamento di carta nella Cassetto carta” a pagina 58
- ➔ “Caricamento di carta nella Alim. posteriore carta” a pagina 60

Stampa di file con l'impostazione della password

I file protetti da password sono memorizzati nella memoria della stampante senza essere stampati. Per stampare il lavoro, immettere la password per il lavoro riservato nel pannello di controllo. È possibile effettuare la

Stampa

sincronizzazione di stampa personalmente per impedire la lettura agli estranei lasciando il materiale sul vassoio di uscita della stampante.

1. Caricare carta nella stampante.
2. Toccare **Processo riservato** nella schermata iniziale.
3. Selezionare il nome utente.
4. Immettere la password.
5. Selezionare il lavoro da stampare.
Accanto al lavoro selezionato appare un segno di spunta.
6. Toccare  per avviare la stampa.

Informazioni correlate

- ➔ [“Caricamento di carta nella Cassetto carta” a pagina 58](#)
- ➔ [“Caricamento di carta nella Alim. posteriore carta” a pagina 60](#)


Annullamento della stampa


Nota:

- Nei sistemi Windows, non è possibile annullare un lavoro di stampa già inviato alla stampante dal computer. Il lavoro di stampa deve essere annullato tramite il pannello di controllo della stampante.*
- Quando è in corso la stampa di più pagine in Mac OS X, non è possibile annullare tutti i lavori mediante il pannello di controllo. In tal caso, è necessario annullare il lavoro di stampa dal computer.*
- Se è stato inviato un lavoro di stampa mediante rete da un sistema Mac OS X v10.6.8, potrebbe non essere possibile annullare la stampa dal computer. Il lavoro di stampa deve essere annullato tramite il pannello di controllo della stampante.*

Annullamento della stampa – Menu Job/Status

Nota:

È inoltre possibile annullare i lavori in corso toccando  nel pannello di controllo della stampante.

1. Premere il pulsante  per visualizzare la schermata Job/Status.
2. Toccare la scheda **Stato del lavoro > Attivo**.
I lavori di stampa in corso e in standby vengono visualizzati nell'elenco.
3. Selezionare il lavoro che si desidera annullare.
4. Toccare **Annullato**.

Informazioni correlate

- ➔ [“Configurazione della schermata Job/Status” a pagina 27](#)


Annullamento della stampa - Windows

1. Accedere alla finestra del driver della stampante.
2. Selezionare la scheda **Utility**.
3. Fare clic su **Coda di stampa**.
4. Fare clic con il pulsante destro del mouse sul lavoro che si desidera annullare, quindi scegliere **Annulla**.

Informazioni correlate

➔ [“Driver della stampante Windows” a pagina 226](#)





Annullamento della stampa - Sistemi Mac OS X

1. Fare clic sull'icona della stampante nel **Dock**.
2. Selezionare il lavoro che si desidera annullare.
3. Annullare il lavoro.
 - Mac OS X v10.8.x o versioni successive
Fare clic su  accanto alla barra di avanzamento.
 - Da Mac OS X v10.6.8 a v10.7.x
Fare clic su **Elimina**.

Copia

Istruzioni di base sulla copia

Questa sezione spiega i passaggi per eseguire una copia di base.

1. Collocare gli originali.
Se si desidera copiare più originali o effettuare delle copie fronte/retro, collocare tutti gli originali sull'ADF.
2. Toccare **Copia** nella schermata iniziale.
3. Verificare le impostazioni in **Impostazioni base**.
Toccare la voce dell'impostazione da modificare, se necessario.
Nota:
 - Toccando **Avanzate**, è possibile eseguire impostazioni quali **Multipag** o **Tipo originale**.
 - Toccando  è possibile registrare le impostazioni di copia utilizzate più di frequente come predefinite.
 - Se la combinazione delle impostazioni desiderate relative alla carta non è disponibile, appare . Toccare l'icona per verificare i dati, quindi modificare le impostazioni.
4. Toccare il valore del numero di copie, quindi inserire il numero di copie utilizzando il tastierino sullo schermo.
5. Toccare , quindi verificare l'immagine acquisita e le impostazioni, come il formato carta.
6. Toccare .

Informazioni correlate

- ➔ [“Posizionamento degli originali” a pagina 63](#)
- ➔ [“Opzioni del menu di base per la copia” a pagina 106](#)
- ➔ [“Opzioni avanzate del menu per la copia” a pagina 108](#)

Opzioni del menu di base per la copia

Nota:

Le opzioni potrebbero non essere disponibili a seconda delle altre impostazioni effettuate.

Modo colore:

Selezionare se si desidera eseguire la copia a colori o in monocromia.

- B/N

Copia in bianco e nero (monocromatico) l'originale.

- Colore

Copia a colori l'originale.

Copia

Densità:

Aumentare il livello della densità quando i risultati della copia appaiono sbiaditi. Diminuire il livello di densità quando l'inchiostro tende a macchiare.

ImpCarta:

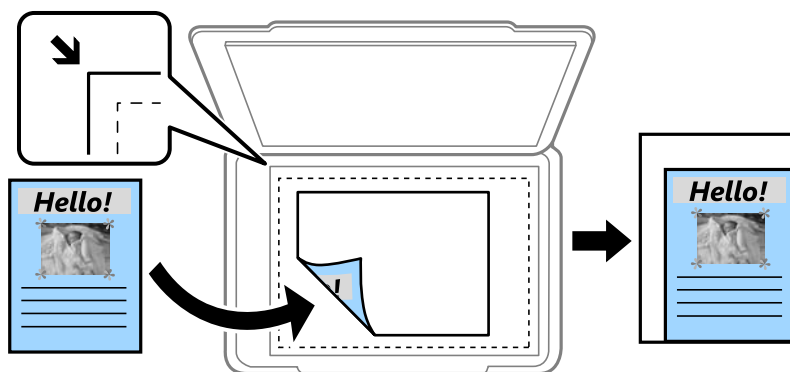
Selezionare l'origine carta che si desidera utilizzare. Quando è selezionato **Auto**, viene caricato automaticamente un formato compatibile in base al formato originale rilevato in automatico e al rapporto di ingrandimento specificato.

Zoom:

Configura il rapporto di ingrandimento o riduzione. Toccare il valore e specificare l'ingrandimento usato per ingrandire o ridurre l'originale entro un intervallo dal 25 al 400%.

Auto

Rileva l'area di scansione e ingrandisce o riduce automaticamente l'originale in base al formato carta selezionato. Quando sono presenti dei margini bianchi attorno all'originale, i margini bianchi dal contrassegno d'angolo (↘) del vetro di scansione vengono rilevati come area di scansione mentre i margini sul lato opposto potrebbero venire tagliati.



Riduci per adattare la carta

Copia l'immagine acquisita in una dimensione più piccola rispetto al valore Zoom per adattarsi all'interno del formato della carta. Se il valore Zoom è più grande rispetto al formato carta, i dati potrebbero essere stampati oltre i bordi del foglio.

Dim. effettive

Copia con ingrandimento al 100%.

A3->A4 e altri

Ingrandisce o riduce automaticamente l'originale in base a un formato carta specifico.

Formato originale:

Selezionare le dimensioni dell'originale. Quando si seleziona **Rilevamento automatico**, il formato dell'originale viene rilevato automaticamente. Quando si copiano originali di formato non standard, selezionare il formato più vicino a quello originale.

Fronte-retro:

Selezionare un layout fronte/retro.

1>fronte

Copia un lato di un originale su un singolo lato della carta.

Copia

 2>fronte/retro

Copia entrambi i lati di un originale fronte/retro su entrambi i lati di un singolo foglio di carta. Selezionare l'orientamento dell'originale e la posizione di rilegatura dell'originale e della carta.

 1>fronte/retro

Copia due originali a singolo lato su entrambi i lati di un singolo foglio di carta. Selezionare l'orientamento dell'originale e la posizione di rilegatura della carta.

 2>fronte

Copia entrambi i lati di un originale fronte/retro su un lato di due fogli di carta. Selezionare l'orientamento dell'originale e la posizione di rilegatura dell'originale.

Opzioni avanzate del menu per la copia

Nota:

Le opzioni potrebbero non essere disponibili a seconda delle altre impostazioni effettuate.

Multipag:

Selezionare l'ordine di disposizione delle pagine.

 Pagina singola

Copia un originale a singolo lato su un singolo foglio carta.

 2 +

Copia due originali a singolo lato su un singolo foglio con layout di due pagine su un foglio. Selezionare l'ordine di disposizione delle pagine e l'orientamento dell'originale.

 4 +

Copia quattro originali a singolo lato su un singolo foglio con layout di quattro pagine su un foglio. Selezionare l'ordine di disposizione delle pagine e l'orientamento dell'originale.

Tipo originale:

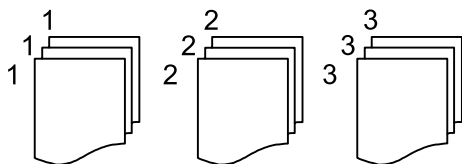
Selezionare il tipo di originale. Copia in qualità ottimale per corrispondere all'originale.

Termine:

Selezionare il modo per espellere la carta di più copie di più originali.

 Raggruppa (stesse pagine)

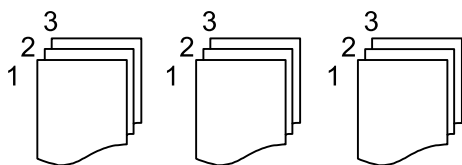
Copia gli originali per pagina come un gruppo.



Copia

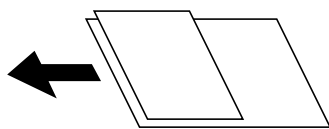
Fascicola (ordine pagina)

Copie degli originali fascicolati in ordine e suddivisi in gruppi.



Orig. formato div.:

Nell'ADF è possibile inserire contemporaneamente i formati seguenti. A3 e A4, B4 e B5. Quando vengono caricati formati carta diversi nelle combinazioni sopra elencate, gli originali vengono copiati su una scala 1:1. Posizionare gli originali allineando la larghezza degli originali come illustrato di seguito.



Orientam(orig):

Selezionare l'orientamento dell'originale.

Libro →2Pag.:

Esegue la copia di due pagine affiancate di un opuscolo su più fogli di carta.

Selezionare quale pagina dell'opuscolo acquisire.

Qualità immagine:

Regolare le impostazioni dell'immagine.

Contrasto

Regolare la differenza tra le parti chiare e scure.

Saturazione

Regolare la nitidezza dei colori.

Bilanciamento del rosso, Bilanciamento del verde, Bilanciamento del blu

Regolare la densità per ciascun colore.

Nitidezza

Regolare il contorno dell'immagine.

Regolazione tonalità

Regolare il tono del colore della pelle. Toccare + per renderla fredda (aumento del colore verde) e toccare - per renderla calda (aumento del colore rosso).

Rimuovi sfondo

Regolare la densità del colore dello sfondo. Toccare + per renderla chiara (bianco) e toccare - per renderla scura (nero).

Margine rileg.:

Selezionare la posizione di rilegatura, il margine e l'orientamento del documento originale per la copia fronte/retro.

Copia

Riduci per adattare la carta:

Copia l'immagine acquisita in una dimensione più piccola rispetto al valore Zoom per adattarsi all'interno del formato della carta. Se il valore Zoom è più grande rispetto al formato carta, i dati potrebbero essere stampati oltre i bordi del foglio.

Rimuovi ombra:

Rimuove le ombre che appaiono attorno alle copie durante la copia su carta spessa, o che appaiono nella parte centrale delle copie durante la copia di un opuscolo.

Rim. segni for.:

Rimuove i segni di foratura della rilegatura dalle copie.

Copia Tessera ID:

Consente di acquisire entrambi i lati di un documento di identità ed eseguirne la copia su un singolo lato di un foglio.

Scansione

Scansione mediante il pannello di controllo

Scansione in una cartella di rete o in un server FTP

È possibile salvare l'immagine acquisita nella cartella specificata all'interno di una rete. La cartella può essere specificata immettendo direttamente un percorso cartella, tuttavia si consiglia di salvare prima le informazioni sulla cartella nell'elenco dei contatti.

Nota:

- ❑ Prima di utilizzare questa funzione, assicurarsi che le impostazioni **Data/Ora** e **Differenza oraria** della stampante siano corrette. Accedere ai menu da **Impostazioni > Impostazioni generali > Impostazioni base > Impostazioni data/ora**.
- ❑ È possibile verificare la destinazione prima di eseguire la scansione. Selezionare **Impostazioni > Impostazioni generali > Imp. scansione**, quindi attivare **Conferma destinatario**.

1. Collocare gli originali.

Nota:

Se si desidera eseguire la scansione di più originali o effettuare delle copie fronte/retro, collocare tutti gli originali sull'ADF.


2. Toccare **Scansione** nella schermata iniziale.

3. Toccare **Cartella rete/FTP**.

4. Specificare la cartella.


- ❑ Per la selezione da indirizzi utilizzati di frequente, toccare le icone visualizzate sullo schermo.
- ❑ Per immettere un percorso cartella direttamente, toccare **Tastiera**. Selezionare **Modalità di comunicazione**, immettere il percorso cartella in **Posizione (richiesto)**, quindi configurare altre impostazioni di cartella.
Immettere un percorso cartella nel seguente formato.
Quando si utilizza SMB come modalità di comunicazione: \\nome host\nome cartella
Quando si utilizza FTP come modalità di comunicazione: ftp://nome host/nome cartella
- ❑ Per selezionare dall'elenco contatti, toccare **Contatti**, selezionare un contatto, quindi premere **Chiudi**.
È possibile cercare una cartella dall'elenco dei contatti. Immettere la parola chiave di ricerca nella casella in alto dello schermo.

Nota:

È possibile stampare la cronologia della cartella in cui vengono salvati i documenti toccando .

5. Toccare **Imp. scansione**, quindi verificare le impostazioni quali il formato di salvataggio e modificarle se necessario.

Nota:

Toccare  per salvare le impostazioni come preimpostazione.

6. Toccare .

Informazioni correlate

- ➔ [“Gestione dei contatti” a pagina 69](#)
- ➔ [“Posizionamento degli originali” a pagina 63](#)
- ➔ [“Registrazione delle impostazioni preferite come impostazioni predefinite” a pagina 28](#)

Opzioni del menu per la scansione su una cartella

Nota:

Le opzioni potrebbero non essere disponibili a seconda delle altre impostazioni effettuate.

Modifica posizione:

- Modalità di comunicazione
Selezionare una modalità di comunicazione.
- Posizione (richiesto)
Immettere un percorso cartella in cui salvare l'immagine acquisita.
- Nome utente
Immettere un nome per la cartella specificata.
- Password
Immettere una password per la cartella specificata.
- Modalità di connessione
Selezionare una modalità di connessione.
- Numero porta
Inserire un numero di porta.

Contatti:

Selezionare una cartella nella quale salvare l'immagine acquisita dall'elenco dei contatti. Quando si seleziona una cartella dall'elenco dei contatti, non è necessario configurare impostazioni di posizione.

Modo colore:

Selezionare se si desidera effettuare la scansione a colori o in monocromia.

Formato file:

Selezionare il formato di salvataggio per l'immagine acquisita.

- Rapporto compr.
Selezionare il livello di compressione dell'immagine acquisita.
- Impostazioni PDF
Se è stato selezionato il formato di salvataggio **PDF**, è possibile proteggere i file PDF mediante le impostazioni seguenti.
Per creare un file PDF che può essere aperto dietro immissione di una password, impostare Password apertura doc.. Per creare un file PDF che può essere stampato o modificato dietro immissione di una password, impostare Password autorizzazioni.

Risoluzione:

Selezionare la risoluzione di scansione.

Scansione

Fronte-retro:

Sottoporre a scansione entrambi i lati dell'originale.

- Orientam(orig)

Selezionare l'orientamento dell'originale.

- Rilegatura (originale)

Selezionare la posizione di rilegatura degli originali.

Scansione area:

Selezionare l'area di scansione. Per ritagliare lo spazio bianco attorno al testo o all'immagine durante la scansione, selezionare **Ritaglio automatico**. Per effettuare la scansione sull'area massima consentita dal vetro dello scanner, selezionare **Area massima**.

- Orientam(orig)

Selezionare l'orientamento dell'originale.

Tipo originale:

Selezionare il tipo di originale.

Densità:

Selezionare il contrasto dell'immagine acquisita.

Rimuovi ombra:

Rimuovere le ombre dell'originale che appaiono nell'immagine acquisita.

- Intorno

Rimuovere le ombre sul bordo degli originali.

- Al centro

Rimuovere le ombre del margine di rilegatura dell'opuscolo.

Rim. segni for.:

Rimuovere i segni di foratura che appaiono nell'immagine acquisita. È possibile specificare l'area dove cancellare i segni di foratura immettendo un valore nella casella a destra.

- Posizione canc.

Selezionare la posizione per rimuovere i segni di foratura.

- Orientam(orig)

Selezionare l'orientamento dell'originale.

Nome file:

- Prefisso nome file:

Inserire il prefisso per il nome delle immagini con caratteri alfanumerici e simboli.

- Aggiungi data:

Aggiungere la data al nome del file.

- Aggiungi orario:

Aggiungere l'ora al nome del file.

Scansione

Cancella tutte le impostazioni

Consente di ripristinare le impostazioni predefinite di scansione.

Scansione in un messaggio e-mail

È possibile inviare i file delle immagini acquisite via e-mail direttamente dalla stampante tramite un server e-mail preconfigurato. L'utilizzo della funzionalità richiede la configurazione del server e-mail.

Per ulteriori informazioni, vedere la *Guida per amministratore*.

È possibile immettere l'indirizzo e-mail di destinazione direttamente, tuttavia si consiglia di salvare prima l'indirizzo e-mail nell'elenco dei contatti.

Nota:

- Prima di utilizzare questa funzione, assicurarsi che le impostazioni **Data/Ora** e **Differenza oraria** della stampante siano corrette. Accedere ai menu da **Impostazioni > Impostazioni generali > Impostazioni base > Impostazioni data/ora**.
- Utilizzando la funzione **Document Capture Pro** del pannello di controllo, piuttosto che questa funzione, è possibile inviare direttamente e-mail. Prima di utilizzare questa funzione, assicurarsi di aver registrato un lavoro per inviare e-mail in Document Capture Pro e che il computer sia acceso.
- È possibile verificare la destinazione prima di eseguire la scansione. Selezionare **Impostazioni > Impostazioni generali > Imp. scansione**, quindi attivare **Conferma destinatario**.

1. Collocare gli originali.

Nota:

Se si desidera eseguire la scansione di più originali o effettuare delle copie fronte/retro, collocare tutti gli originali sull'ADF.

2. Toccare **Scansione** nella schermata iniziale.

3. Toccare **E-mail**.


4. Specificare gli indirizzi.

- Per selezionare gli indirizzi utilizzati di frequente, toccare le icone visualizzate sullo schermo.
- Per inserire manualmente l'indirizzo email, toccare **Tastiera**, inserire l'indirizzo email, quindi toccare **OK**.
- Per selezionare dall'elenco contatti, toccare **Contatti**, selezionare un contatto o un gruppo, quindi toccare **Chiudi**.
È inoltre possibile cercare l'indirizzo dall'elenco dei contatti. Immettere la parola chiave di ricerca nella casella in alto dello schermo.
- Per selezionare dall'elenco della cronologia, toccare **Cronologia**, selezionare un contatto, quindi toccare **Chiudi**.

Nota:

- Il numero di destinatari selezionato viene visualizzato sulla destra dello schermo. È possibile inviare messaggi e-mail a un massimo di 10 indirizzi e gruppi.


Se i destinatari includono gruppi, è possibile selezionare fino a 200 indirizzi individuali in totale, considerando gli indirizzi nei gruppi.

- Toccare la casella degli indirizzi nella parte superiore dello schermo per visualizzare l'elenco degli indirizzi selezionati.
- Toccare  per visualizzare o stampare la cronologia di invio o modificare le impostazioni del server e-mail.

Scansione

5. Toccare **Imp. scansione**, quindi verificare le impostazioni quali il formato di salvataggio e modificarle se necessario.

Nota:

Toccare  per salvare le impostazioni come preimpostazione.

6. Toccare .

Informazioni correlate

- ➔ [“Configurazione del server di posta” a pagina 319](#)
- ➔ [“Gestione dei contatti” a pagina 69](#)
- ➔ [“Scansione tramite Document Capture Pro” a pagina 117](#)
- ➔ [“Posizionamento degli originali” a pagina 63](#)
- ➔ [“Registrazione delle impostazioni preferite come impostazioni predefinite” a pagina 28](#)

Opzioni del menu per la scansione su email

Nota:

Le opzioni potrebbero non essere disponibili a seconda delle altre impostazioni effettuate.

Modo colore:

Selezionare se si desidera effettuare la scansione a colori o in monocromia.

Formato file:

Selezionare il formato di salvataggio per l'immagine acquisita.

- Rapporto compr.

Selezionare il livello di compressione dell'immagine acquisita.

- Impostazioni PDF

Se è stato selezionato il formato di salvataggio **PDF**, è possibile proteggere i file PDF mediante le impostazioni seguenti.

Per creare un file PDF che può essere aperto dietro immissione di una password, impostare Password apertura doc.. Per creare un file PDF che può essere stampato o modificato dietro immissione di una password, impostare Password autorizzazioni.

Risoluzione:

Selezionare la risoluzione di scansione.

Fronte-retro:

Sottoporre a scansione entrambi i lati dell'originale.

- Orientam(orig)

Selezionare l'orientamento dell'originale.

- Rilegatura (originale)

Selezionare la posizione di rilegatura degli originali.

Scansione

Scansione area:

Selezionare l'area di scansione. Per ritagliare lo spazio bianco attorno al testo o all'immagine durante la scansione, selezionare **Ritaglio automatico**. Per effettuare la scansione sull'area massima consentita dal vetro dello scanner, selezionare **Area massima**.

Orientam(orig)

Selezionare l'orientamento dell'originale.

Tipo originale:

Selezionare il tipo di originale.

Densità:

Selezionare il contrasto dell'immagine acquisita.

Rimuovi ombra:

Rimuovere le ombre dell'originale che appaiono nell'immagine acquisita.

Intorno

Rimuovere le ombre sul bordo degli originali.

Al centro

Rimuovere le ombre del margine di rilegatura dell'opuscolo.

Rim. segni for.:

Rimuovere i segni di foratura che appaiono nell'immagine acquisita. È possibile specificare l'area dove cancellare i segni di foratura immettendo un valore nella casella a destra.

Posizione canc.

Selezionare la posizione per rimuovere i segni di foratura.

Orientam(orig)

Selezionare l'orientamento dell'originale.

Oggetto:

Inserire un oggetto per l'email con caratteri alfanumerici e simboli.

Dim max allegati:

Selezionare la dimensione massima per i file da inviare in allegato ai messaggi email.

Nome file:

Prefisso nome file:

Inserire il prefisso per il nome delle immagini con caratteri alfanumerici e simboli.

Aggiungi data:

Aggiungere la data al nome del file.

Aggiungi orario:

Aggiungere l'ora al nome del file.

Cancella tutte le impostazioni

Consente di ripristinare le impostazioni predefinite di scansione.

Scansione tramite Document Capture Pro

È possibile acquisire gli originali in base alle impostazioni specificate in Document Capture Pro. Impostare la modalità operativa sul pannello di controllo prima di eseguire la scansione.

Informazioni correlate

- ➔ [“Posizionamento degli originali” a pagina 63](#)
- ➔ [“Document Capture Pro” a pagina 230](#)

Impostazione della modalità operativa

Prima di eseguire la scansione, impostare la modalità operativa sul pannello di controllo in modo che corrisponda a quella sul computer su cui è installato Document Capture Pro.

1. Toccare **Impostazioni** dalla schermata iniziale.
2. Toccare **Impostazioni generali > Imp. scansione > Document Capture Pro**.
3. Selezionare la modalità operativa.
 - Modalità client: Selezionare questa opzione se Document Capture Pro è installato su Windows o Mac OS X.
 - Modalità server: Selezionare questa opzione se Document Capture Pro è installato su un Windows Server. Quindi, immettere l'indirizzo del server.
4. Se è stata modificata la modalità operativa, controllare che le impostazioni siano corrette, quindi toccare **OK**.

Scansione tramite le impostazioni di Document Capture Pro

Prima di eseguire la scansione, attenersi a quanto segue.

- Installare Document Capture Pro sul computer (server) e creare il lavoro.
- Connettere la stampante e il computer (server) alla rete.
- Impostare la modalità operativa sul pannello di controllo.

1. Collocare gli originali.

Nota:

Se si desidera eseguire la scansione di più originali o effettuare delle copie fronte/retro, collocare tutti gli originali sull'ADF.

2. Toccare **Scansione** nella schermata iniziale.
3. Toccare **Document Capture Pro**.

Scansione

4. Toccare **Selezionare Computer.**, quindi selezionare il computer in cui è stato creato il lavoro in Document Capture Pro.

Nota:

- ❑ Il pannello di controllo della stampante visualizza fino a 100 computer su cui è installato Document Capture Pro.
- ❑ Se si è selezionato **Opzione > Impostazioni di scansione in rete** e si è attivato **Proteggi con password** in Document Capture Pro o Document Capture, immettere una password.
- ❑ Se viene impostato **Modalità server** come modalità operativa, non è necessario effettuare questo passaggio.

5. Toccare **Selezionare Lavoro.**, quindi selezionare il lavoro.

Nota:

- ❑ Se si è selezionato **Proteggi con password** nelle impostazioni in Document Capture Pro Server, immettere una password.
- ❑ Se è stato impostato un solo lavoro, non è necessario selezionare il lavoro. Andare al passaggio successivo.

6. Toccare l'area nella quale viene visualizzato il contenuto del lavoro, quindi verificare i dettagli del lavoro.

7. Toccare .

Scansione in un dispositivo di memoria

È possibile salvare l'immagine acquisita in un dispositivo di memoria.


1. Inserire un dispositivo di memoria nella porta USB per interfaccia esterna della stampante.
2. Collocare gli originali.

Nota:

Se si desidera eseguire la scansione di più originali o effettuare delle copie fronte/retro, collocare tutti gli originali sull'ADF.

3. Toccare **Scansione** nella schermata iniziale.
4. Toccare **Dispos. mem.**.
5. Impostare le voci su **Impostazioni base** come ad esempio il formato di salvataggio.
6. Toccare **Avanzate**, quindi controllare le impostazioni e modificarle se necessario.

Nota:

Toccare  per salvare le impostazioni come preimpostazione.

7. Toccare .

Informazioni correlate

- ➔ [“Nomi e funzioni delle parti” a pagina 18](#)
- ➔ [“Posizionamento degli originali” a pagina 63](#)
- ➔ [“Registrazione delle impostazioni preferite come impostazioni predefinite” a pagina 28](#)

Opzioni del menu di base per la scansione su un dispositivo di memoria

Nota:

Le opzioni potrebbero non essere disponibili a seconda delle altre impostazioni effettuate.

B/N/Colore:

Selezionare se si desidera effettuare la scansione a colori o in monocromia.

Risoluzione:

Selezionare la risoluzione di scansione.

Scansione area:

Selezionare l'area di scansione. Per ritagliare lo spazio bianco attorno al testo o all'immagine durante la scansione, selezionare **Ritaglio automatico**. Per effettuare la scansione sull'area massima consentita dal vetro dello scanner, selezionare **Area massima**.

 Orientam(orig)

Selezionare l'orientamento dell'originale.

Formato file:

Selezionare il formato di salvataggio per l'immagine acquisita.

 Rapporto compr.

Selezionare il livello di compressione dell'immagine acquisita.

 Impostazioni PDF

Se è stato selezionato il formato di salvataggio **PDF**, è possibile proteggere i file PDF mediante le impostazioni seguenti.

Per creare un file PDF che può essere aperto dietro immissione di una password, impostare Password apertura doc.. Per creare un file PDF che può essere stampato o modificato dietro immissione di una password, impostare Password autorizzazioni.

Fronte-retro:

Sottoporre a scansione entrambi i lati dell'originale.

 Orientam(orig)

Selezionare l'orientamento dell'originale.

 Rilegatura (originale)

Selezionare la posizione di rilegatura degli originali.

Tipo originale:

Selezionare il tipo di originale.

Opzioni avanzate del menu per la scansione su un dispositivo di memoria

Nota:

Le opzioni potrebbero non essere disponibili a seconda delle altre impostazioni effettuate.

Densità:

Selezionare il contrasto dell'immagine acquisita.

Scansione

Rimuovi ombra:

Rimuovere le ombre dell'originale che appaiono nell'immagine acquisita.

Intorno

Rimuovere le ombre sul bordo degli originali.

Al centro

Rimuovere le ombre del margine di rilegatura dell'opuscolo.

Rim. segni for.:

Rimuovere i segni di foratura che appaiono nell'immagine acquisita. È possibile specificare l'area dove cancellare i segni di foratura immettendo un valore nella casella a destra.

Posizione canc.

Selezionare la posizione per rimuovere i segni di foratura.

Orientam(orig)

Selezionare l'orientamento dell'originale.

Nome file:

Prefisso nome file:

Inserire il prefisso per il nome delle immagini con caratteri alfanumerici e simboli.

Aggiungi data:

Aggiungere la data al nome del file.

Aggiungi orario:

Aggiungere l'ora al nome del file.

Cancella tutte le impostazioni

Consente di ripristinare le impostazioni predefinite di scansione.

Scansione nel cloud

È possibile inviare le immagini acquisite a servizi cloud. Prima di utilizzare questa funzione, effettuare le impostazioni tramite Epson Connect. Per ulteriori informazioni, vedere il seguente portale Web di Epson Connect.


<https://www.epsonconnect.com/>

<http://www.epsonconnect.eu> (solo Europa)

1. Assicurarsi di aver effettuato le impostazioni utilizzando Epson Connect.
2. Collocare gli originali.

Nota:


Se si desidera eseguire la scansione di più originali o effettuare delle copie fronte/retro, collocare tutti gli originali sull'ADF.

3. Toccare **Scansione** nella schermata iniziale.
4. Toccare **Cloud**.
5. Toccare  nella parte superiore dello schermo, quindi selezionare una destinazione.

Scansione

6. Impostare le voci su **Impostazioni base** come ad esempio il formato di salvataggio.
7. Toccare **Avanzate**, quindi controllare le impostazioni e modificarle se necessario.

Nota:

Toccare  per salvare le impostazioni come preimpostazione.

8. Toccare .

Informazioni correlate

➔ [“Posizionamento degli originali” a pagina 63](#)

Opzioni del menu di base per la scansione su Cloud

Nota:

Le opzioni potrebbero non essere disponibili a seconda delle altre impostazioni effettuate.

B/N/Colore:

Selezionare se si desidera effettuare la scansione a colori o in monocromia.

Fronte-retro:

Sottoporre a scansione entrambi i lati dell'originale.

Orientam(orig)

Selezionare l'orientamento dell'originale.

Rilegatura (originale)

Selezionare la posizione di rilegatura degli originali.

JPEG/PDF:

Selezionare il formato di salvataggio per l'immagine acquisita.

Scansione area:

Selezionare l'area di scansione. Per ritagliare lo spazio bianco attorno al testo o all'immagine durante la scansione, selezionare **Ritaglio automatico**. Per effettuare la scansione sull'area massima consentita dal vetro dello scanner, selezionare **Area massima**.

Orientam(orig)

Selezionare l'orientamento dell'originale.

Opzioni avanzate del menu per la scansione su Cloud

Nota:

Le opzioni potrebbero non essere disponibili a seconda delle altre impostazioni effettuate.

Tipo originale:

Selezionare il tipo di originale.

Scansione

Densità:

Selezionare il contrasto dell'immagine acquisita.

Rimuovi ombra:

Rimuovere le ombre dell'originale che appaiono nell'immagine acquisita.

Intorno

Rimuovere le ombre sul bordo degli originali.

Al centro

Rimuovere le ombre del margine di rilegatura dell'opuscolo.

Rim. segni for.:

Rimuovere i segni di foratura che appaiono nell'immagine acquisita. È possibile specificare l'area dove cancellare i segni di foratura immettendo un valore nella casella a destra.

Posizione canc.

Selezionare la posizione per rimuovere i segni di foratura.

Orientam(orig)

Selezionare l'orientamento dell'originale.

Cancella tutte le impostazioni

Consente di ripristinare le impostazioni predefinite di scansione.

Scansione in un computer (WSD)


Nota:

- Questa funzione è disponibile solo per i computer nei quali è in esecuzione Windows 10/Windows 8.1/Windows 8/Windows 7/Windows Vista.
- Se si utilizza Windows 7/Windows Vista, occorre impostare il computer preventivamente utilizzando questa funzione.

1. Collocare gli originali.

Nota:

Se si desidera eseguire la scansione di più originali, collocare tutti gli originali sull'ADF.

2. Toccare **Scansione** nella schermata iniziale.
3. Toccare **Computer (WSD)**.
4. Selezionare un computer.
5. Toccare .

Informazioni correlate

- ➔ [“Posizionamento degli originali” a pagina 63](#)

Impostazione di una porta WSD

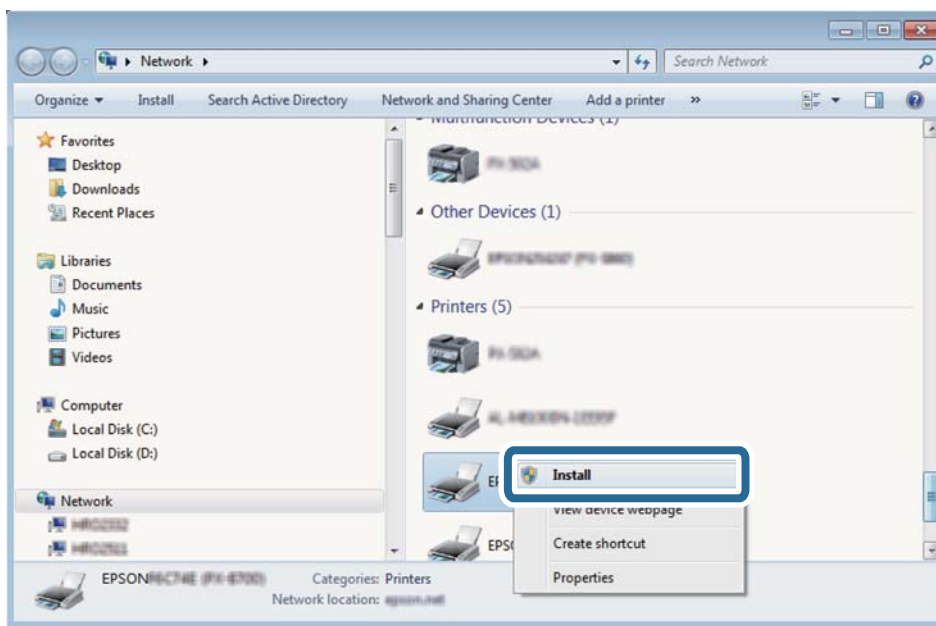
In questa sezione viene descritto come impostare una porta WSD per Windows 7/Windows Vista.

Nota:

Per Windows 10/Windows 8.1/Windows 8, la porta WSD viene automaticamente impostata.

Per impostare una porta WSD, è necessario quanto segue.

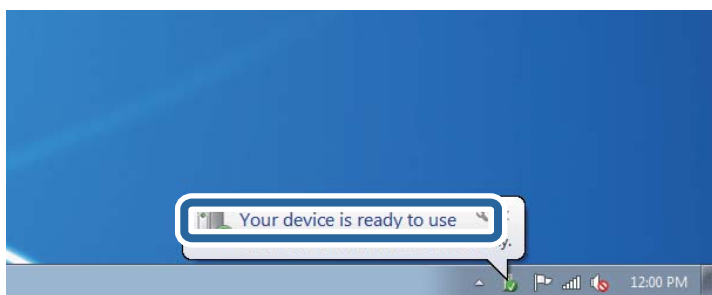
- La stampante e il computer sono connessi alla rete.
 - Il driver della stampante deve essere installato sul computer.
1. Accendere la stampante.
 2. Fare clic su start, quindi fare clic su **Rete** sul computer.
 3. Fare clic con il pulsante destro del mouse sulla stampante, quindi scegliere **Installa**.
Fare clic su **Continua** quando appare la schermata **Controllo dell'account utente**.
Fare clic su **Disinstalla** e ripetere se viene visualizzata la schermata **Disinstalla**.



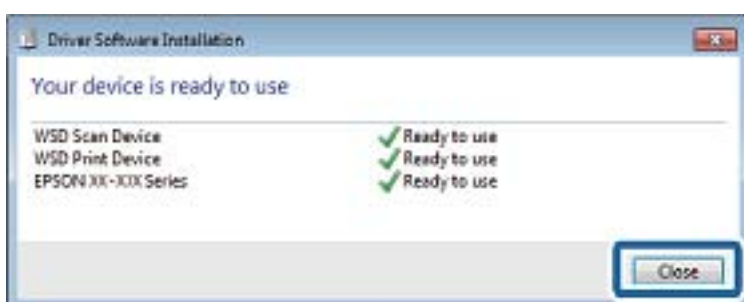
Nota:

Il nome stampante impostato sulla rete e il nome di modello (EPSON XXXXXX (XX-XXXX)) vengono visualizzati nella schermata di rete. È possibile controllare il nome stampante impostato sulla rete nel pannello di controllo della stampante o stampando un foglio di stato della rete.

- Fare clic su **Il dispositivo è pronto per l'utilizzo**.



- Controllare il messaggio e quindi fare clic su **Chiudi**.



- Aprire la schermata **Dispositivi e stampanti**.

- Windows 7

Fare clic su avvio > **Pannello di controllo** > **Hardware e suoni** (o **Hardware**) > **Dispositivi e stampanti**.

- Windows Vista

Fare clic su start > **Pannello di controllo** > **Hardware e suoni** > **Stampanti**.

- Verificare che sia visualizzata un'icona con il nome della stampante sulla rete.

Selezionare il nome stampante quando si usa con WSD.

Informazioni correlate

- ➔ ["Stampa di un foglio di stato rete" a pagina 45](#)

Scansione da computer

Autenticazione utenti su Epson Scan 2 durante l'utilizzo del controllo dell'accesso

Quando per una stampante è attivata la funzionalità di controllo dell'accesso, per eseguire operazioni di scansione è necessario registrare un nome utente e una password utilizzando Epson Scan 2. Se non si conosce la password, rivolgersi all'amministratore della stampante.

- Avviare Epson Scan 2.

Scansione

2. Nella schermata Epson Scan 2 verificare che la stampante sia selezionata nell'elenco **Scanner**.
3. Selezionare **Settaggi** dall'elenco **Scanner** per aprire la schermata **Impostazioni scanner**.
4. Fare clic su **Controllo accesso**.
5. Nella schermata **Controllo accesso** immettere il **Nome utente** e la **Password** per un account che ha il permesso di eseguire la scansione.
6. Fare clic su **OK**.

Scansione tramite Epson Scan 2

È possibile eseguire una scansione mediante il driver dello scanner Epson Scan 2. È possibile eseguire scansioni di originali tramite impostazioni dettagliate adatte ai documenti di testo.

Per informazioni su ogni singola voce, vedere la guida in linea di Epson Scan 2.

1. Collocare l'originale.

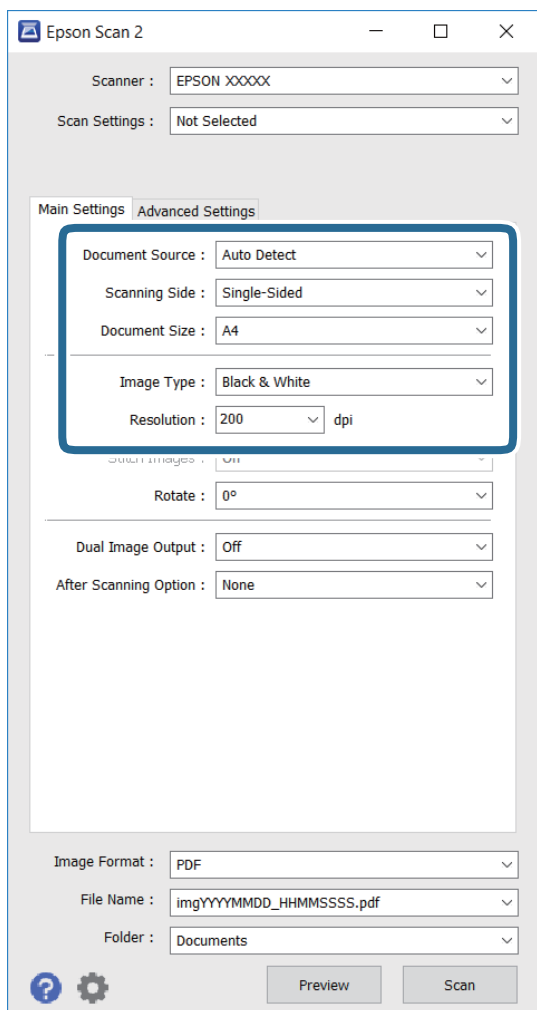
Nota:

Se si desidera eseguire la scansione di più originali, collocarli sull'ADF.

2. Avviare Epson Scan 2.

Scansione

3. Configurare le impostazioni seguenti nella scheda **Impostaz. principali**.



- Origine documento:** selezionare la sorgente dove è posizionato l'originale.
 - Lato scansione:** selezionare il lato dell'originale di cui eseguire la scansione quando si esegue la scansione da ADF.
 - Dimensione Documento:** selezionare la dimensione dell'originale.
 - Tipo immagine:** selezionare il colore per salvare l'immagine scannerizzata.
 - Risoluzione:** selezionare la risoluzione.
4. Configurare altre impostazioni di scansione in base alle esigenze.
- È possibile visualizzare l'anteprima dell'immagine scannerizzata facendo clic sul pulsante **Anteprima**. La finestra dell'anteprima si apre e l'immagine in anteprima viene visualizzata.
Quando si visualizza l'anteprima con ADF, l'originale viene espulso dall'ADF. Collocare l'originale espulso di nuovo.

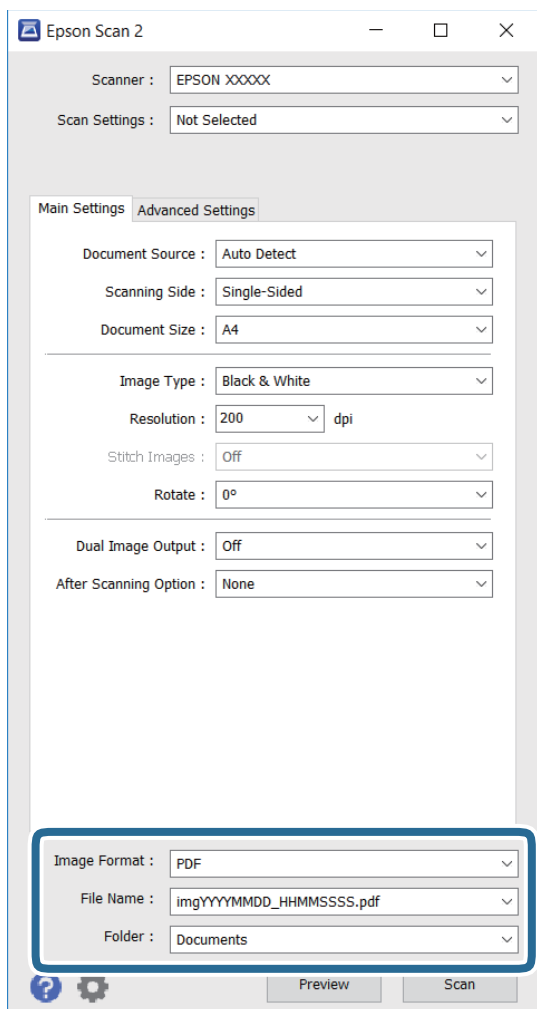
Scansione

- ❑ Sulla scheda **Impostazioni avanzate**, è possibile eseguire regolazioni dettagliate dell'immagine adatte ai documenti di testo, come segue.
 - ❑ **Maschera di contrasto**: è possibile migliorare e rendere più nitidi i contorni dell'immagine.
 - ❑ **Deretinatura**: è possibile rimuovere i motivi moiré (ombre a ragnatela) che compaiono quando si eseguono scansioni di documenti stampati come riviste.
 - ❑ **Miglioramento testo**: è possibile rendere nitide le lettere sfuocate.
 - ❑ **Separazione Area**: è possibile rendere nitide le lettere e le immagini quando si eseguono scansioni in bianco e nero di un documento contenente immagini.

Nota:

Le voci possono non essere disponibili a seconda delle altre impostazioni effettuate.

5. Impostare le impostazioni di salvataggio del file.



- ❑ **Formato Immagine**: selezionare il formato di salvataggio dall'elenco.
È possibile eseguire impostazioni dettagliate per ogni formato di salvataggio eccetto BITMAP e PNG. Selezionare **Opzioni** dall'elenco dopo aver selezionato il formato di salvataggio.
- ❑ **Nome File**: confermare il nome del file di salvataggio visualizzato.
È possibile modificare le impostazioni per il nome del file selezionando **Settaggi** dall'elenco.

Scansione

❑ **Cartella:** selezionare la cartella di salvataggio per l'immagine scannerizzata dall'elenco.

È possibile selezionare un'altra cartella o creare una nuova cartella selezionando **Seleziona** dall'elenco.

6. Fare clic su **Acquisisci**.

Informazioni correlate

- ➔ “Posizionamento degli originali” a pagina 63
- ➔ “Epson Scan 2 (driver dello scanner)” a pagina 229

Scansione da dispositivi intelligenti

Epson iPrint è un'applicazione che consente di effettuare la scansione di foto e documenti da un dispositivo intelligente, quale uno smartphone o un tablet, connesso alla stessa rete wireless della stampante. È possibile salvare i dati acquisiti in un dispositivo intelligente o in servizi Cloud, inviarli tramite e-mail o stamparli.



Installazione di Epson iPrint

Epson iPrint può essere installato nel dispositivo intelligente in uso mediante l'URL o il codice QR indicati di seguito.

<http://ipr.to/c>

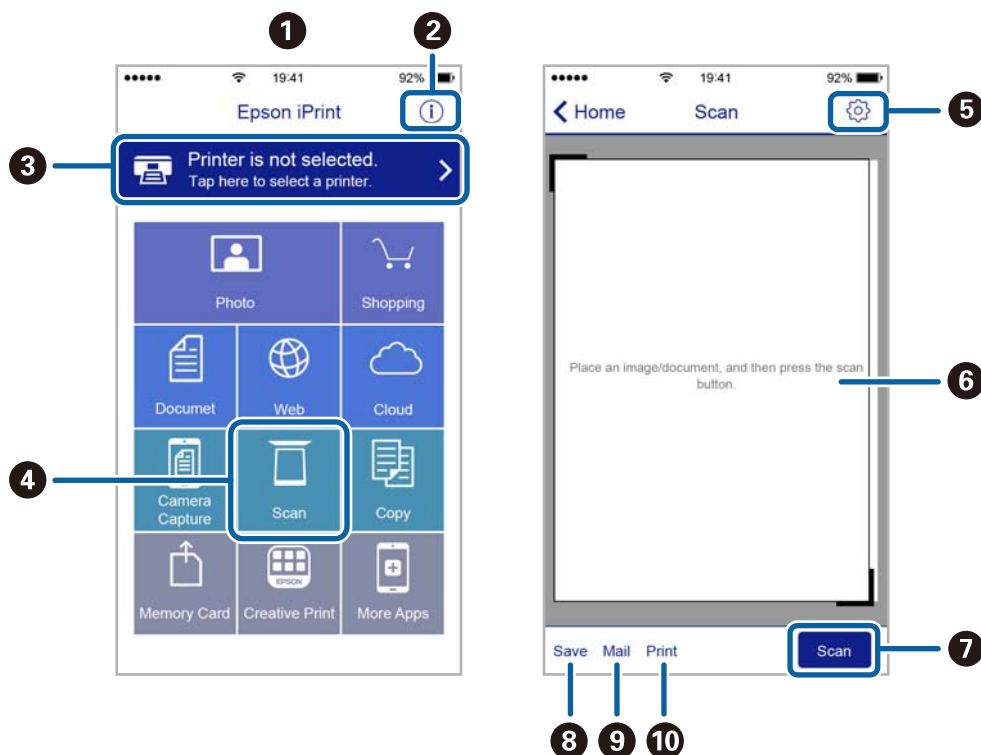


Scansione tramite Epson iPrint

Avviare Epson iPrint nel dispositivo intelligente in uso. Nella schermata iniziale, selezionare l'elemento che si desidera utilizzare.

Scansione

Le schermate illustrate di seguito sono soggette a modifica senza preavviso.



1	Schermata iniziale visualizzata all'avvio dell'applicazione.
2	Consente di visualizzare informazioni sull'impostazione della stampante e domande frequenti.
3	Consente di visualizzare una schermata nella quale è possibile selezionare una stampante e configurarne le impostazioni. Una volta selezionata la stampante desiderata, non è necessario ripetere l'operazione.
4	Consente di visualizzare la schermata di scansione.
5	Consente di visualizzare la schermata nella quale è possibile configurare impostazioni di scansione, ad esempio la risoluzione.
6	Consente di visualizzare le immagini acquisite.
7	Consente di avviare la scansione.
8	Consente di visualizzare la schermata nella quale è possibile salvare i dati acquisiti in un dispositivo intelligente o in servizi Cloud.
9	Consente di visualizzare la schermata nella quale è possibile inviare i dati acquisiti tramite e-mail.
10	Consente di visualizzare la schermata nella quale è possibile stampare i dati acquisiti.

Scansione mediante tocco del N-Mark tramite dispositivi intelligenti

Per connettersi e eseguire la scansione, basta semplicemente toccare con il dispositivo intelligente l'opzione N-Mark della stampante.

Prima di utilizzare questa funzione, assicurarsi di attenersi a quanto segue.

Scansione

- ❑ Abilitare la funzione NFC sul dispositivo intelligente in uso.

Solo Android 4.0 o supporti NFC successivi. (Near Field Communication)

La posizione e le funzioni NFC variano in base al tipo di dispositivo intelligente. Per dettagli, vedere la documentazione fornita con il dispositivo intelligente in uso.

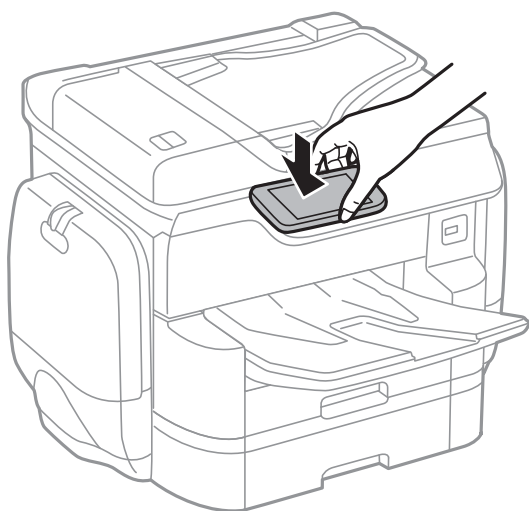
- ❑ Installare Epson iPrint sul dispositivo intelligente in uso.

Toccare con il dispositivo intelligente l'N-Mark della stampante per l'installazione.

- ❑ Attivare il Wi-Fi Direct sulla stampante.

Vedere *Guida per amministratore* per ottenere ulteriori informazioni.

1. Collocare gli originali nella stampante.
2. Toccare con il dispositivo intelligente l'N-Mark della stampante.



Nota:

- ❑ La stampante potrebbe non essere in grado di comunicare con il dispositivo intelligente in presenza di ostacoli quali ad esempio oggetti in metallo tra la l'N-Mark della stampante e il dispositivo intelligente.
- ❑ Gli amministratori possono bloccare questa funzione. In questo caso, i dispositivi intelligenti si limitano a emettere un suono senza avviare alcuna applicazione, nemmeno mettendoli a contatto con l'N-Mark della stampante.

Epson iPrint viene avviato.

3. Selezionare il menu di scansione in Epson iPrint.
4. Toccare di nuovo con il dispositivo intelligente l'N-Mark della stampante.

La scansione viene avviata.

Operazioni fax

Configurazione di un fax

Collegamento a una linea telefonica

Linee telefoniche compatibili

La stampante può essere utilizzata con linee telefoniche analogiche standard (PSTN, Public Switched Telephone Network) e sistemi telefonici PBX (Private Branch Exchange).

Potrebbe non essere possibile utilizzare la stampante con le linee o i sistemi telefonici seguenti:

- Linee telefoniche VoIP, ad esempio quelle offerte nell'ambito di servizi digitali DSL o di fibra ottica
- Linee telefoniche digitali (ISDN)
- Alcuni sistemi telefonici PBX
- Quando tra la presa a muro del telefono e la stampante sono collegati adattatori quali adattatori terminali, adattatori VoIP, splitter o router DSL

Collegamento della stampante a una linea telefonica

Collegare la stampante ad una presa a muro del telefono utilizzando un cavo telefonico RJ-11 (6P2C). Quando si collega un telefono alla stampante, utilizzare un secondo cavo telefonico RJ-11 (6P2C).

In alcune aree geografiche la stampante viene fornita con un cavo telefonico. Se fornito, utilizzare il cavo in dotazione.

Potrebbe essere necessario collegare il cavo telefonico a un adattatore (in dotazione) per il paese o la regione di appartenenza.

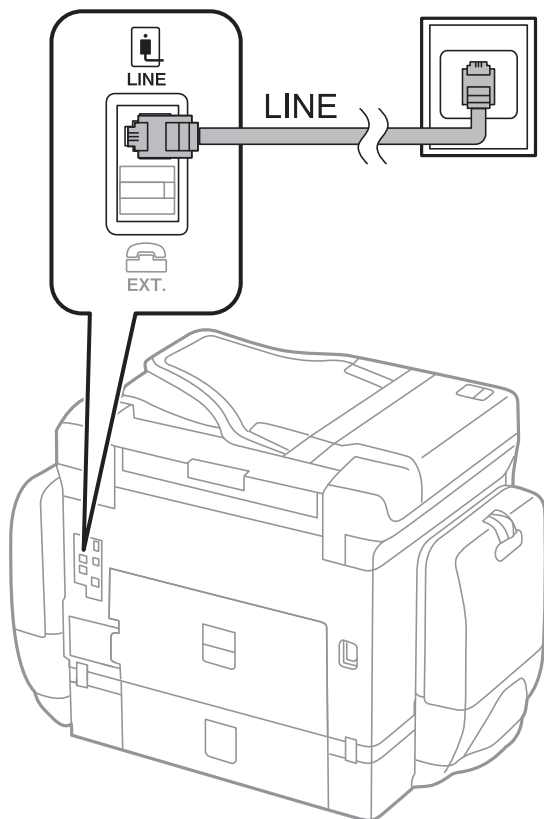
Nota:

Rimuovere la protezione dalla porta EXT. della stampante solo quando si collega un telefono alla stampante. Se non si esegue la connessione alla linea telefonica, non rimuovere la protezione.

Nelle aree soggette a un'elevata presenza di fulmini, si consiglia di utilizzare uno scaricatore di tensione.

Operazioni fax**Collegamento a una linea telefonica standard (PSTN) o PBX**

Collegare un cavo telefonico che va dalla presa telefonica a muro o dalla porta PBX alla porta LINE sul retro della stampante.

**Informazioni correlate**

➔ [“Configurazione di impostazioni per un sistema telefonico PBX” a pagina 137](#)

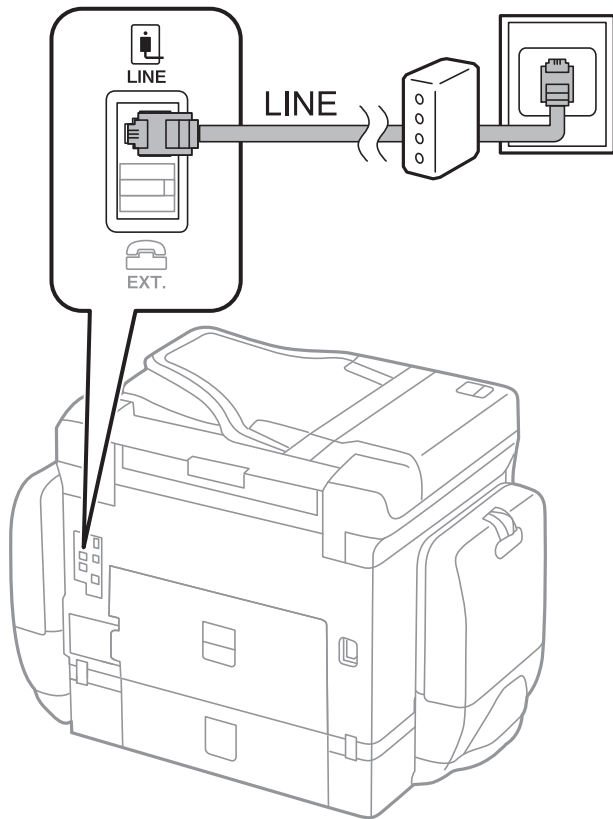
Collegamento a un modem DSL o a un adattatore terminale ISDN

Collegare un cavo telefonico che va dal modem DSL o dall'adattatore terminale ISDN alla porta LINE sul retro della stampante. Per ulteriori informazioni, consultare la documentazione fornita con il modem o con l'adattatore.

Operazioni fax

Nota:

Se il modem DSL non è provvisto di un filtro DSL incorporato, collegare un filtro DSL a parte.



Collegamento del telefono alla stampante

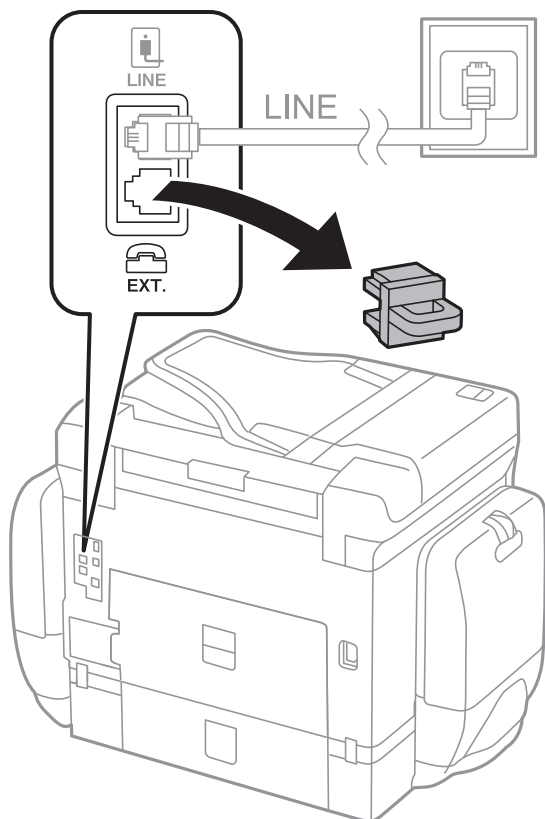
Se per la stampante e per il telefono si utilizza un'unica linea telefonica, è necessario collegare il telefono alla stampante.

Nota:

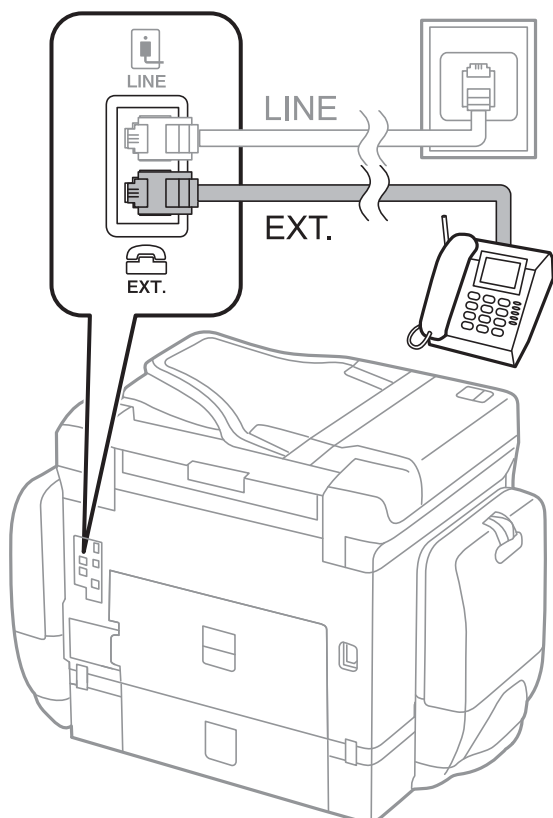
- Se il telefono è dotato di funzionalità fax, prima di eseguire il collegamento è necessario disattivare il fax. Per ulteriori informazioni, consultare i manuali forniti con il telefono.
- Se si collega una segreteria telefonica, assicurarsi che l'impostazione **Squilli alla risposta** della stampante sia su un numero più elevato rispetto a quello degli squilli per la segreteria telefonica impostata per rispondere ad una chiamata.

Operazioni fax

1. Rimuovere la protezione dalla porta EXT. sul retro della stampante.



2. Collegare un cavo telefonico che va dal telefono alla porta EXT..



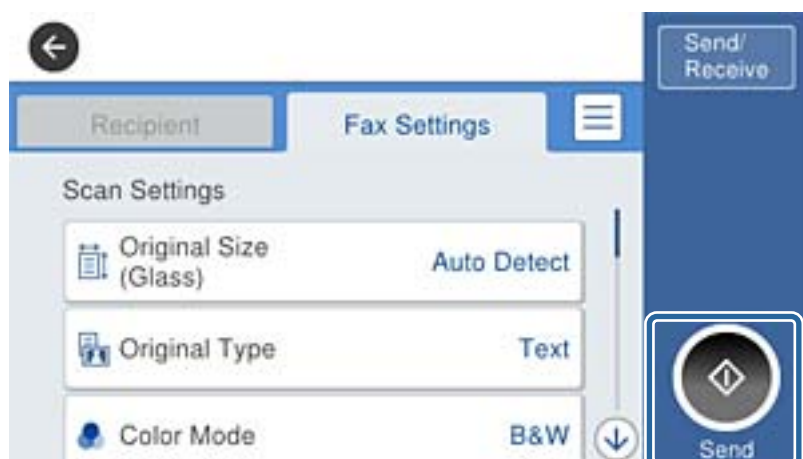
Operazioni fax

Nota:

Se si utilizza un'unica linea telefonica, verificare che il telefono sia collegato alla porta EXT. della stampante. Se si crea una linea in modalità duplex per collegare il telefono e la stampante separatamente, gli apparecchi non funzioneranno correttamente.

3. Toccare **Fax**.
4. Sollevare il ricevitore.

La connessione viene stabilita quando come schermata successiva è abilitata **Invia**.



Informazioni correlate

➔ [“Impostazioni della segreteria telefonica” a pagina 150](#)

Configurazione di impostazioni fax di base

È necessario configurare innanzitutto impostazioni fax di base quali la **Modalità di ricezione** mediante **Impostazione guidata fax**, quindi configurare altre impostazioni in base alle esigenze.

La procedura **Impostazione guidata fax** viene visualizzata automaticamente alla prima accensione della stampante. Una volta configurate le impostazioni, non è necessario configurarle di nuovo, a meno che l'ambiente di connessione non cambi.

Se le impostazioni sono state bloccate da un amministratore, potranno essere configurate solo dall'amministratore.

Configurazione di impostazioni fax di base mediante Impostazione guidata fax

È possibile configurare impostazioni fax di base seguendo le istruzioni visualizzate.

1. Collegare la stampante alla linea telefonica in uso.

Nota:

Poiché al termine dell'impostazione guidata viene eseguito il controllo automatico della connessione fax, prima di avviare la procedura è opportuno verificare che la stampante sia stata collegata alla linea telefonica.

2. Toccare **Impostazioni** nella schermata iniziale.
3. Toccare **Impostazioni generali** > **Impostazioni fax** > **Impostazione guidata fax**.

Operazioni fax

4. Nella schermata **Conferma**, toccare **OK**.

Si avvia la procedura guidata.

5. Nella schermata di immissione dell'intestazione fax, immettere il nome del mittente, ad esempio il nome della propria società, quindi toccare **OK**.

Nota:

Il nome e il numero di fax del mittente verranno visualizzati nell'intestazione dei fax in uscita.

6. Nella schermata di immissione del numero di telefono, immettere il proprio numero di fax, quindi toccare **OK**.

7. Nella schermata **Impostazione Distinctive Ring Detection (DRD)**, configurare le impostazioni seguenti.

Se è stato sottoscritto un servizio di differenziazione degli squilli con la propria società telefonica, toccare **Proc.**, quindi selezionare il tipo di squillo da utilizzare per i fax in arrivo. La **Modalità di ricezione** viene automaticamente impostata su **Auto**.

Se non è necessario impostare questa opzione, toccare **Salta**, quindi andare al passaggio successivo.

Nota:

I servizi di differenziazione degli squilli, offerti da numerose società telefoniche (il nome del servizio varia a seconda della società), consentono di disporre di più numeri di telefono per una sola linea telefonica. A ogni numero viene assegnato un tipo di squillo diverso. È possibile utilizzare un numero per le chiamate telefoniche e un altro numero per i fax. In **DRD**, selezionare il tipo di squillo assegnato ai fax.

A seconda della regione di appartenenza, possono essere visualizzati i parametri di impostazione **Attiva** o **Dis.** per **DRD**. Per utilizzare la funzionalità di differenziazione degli squilli, selezionare **Attiva**.

8. Nella schermata **Impost. modalità ricezione**, selezionare se si desidera utilizzare il telefono collegato alla stampante.

Quando si è connessi, toccare **Sì**, quindi procedere con il passaggio successivo.


Quando non si è connessi, toccare **No**, quindi andare al passaggio 9. La **Modalità di ricezione** viene impostata su **Auto**.

9. Nella schermata **Impost. modalità ricezione**, selezionare se si desidera impostare la modalità di ricezione automatica dei fax.

Per la ricezione automatica, toccare **Sì**. La **Modalità di ricezione** viene impostata su **Auto**.

Per la ricezione manuale, toccare **No**. La **Modalità di ricezione** viene impostata su **Manuale**.

10. Nella schermata **Proc.**, verificare le impostazioni configurate, quindi toccare **Proc.**.

Per correggere o modificare le impostazioni, toccare .

11. Toccare **Avvia controllo** per eseguire il controllo della connessione fax quindi, quando viene richiesto di stampare i risultati del controllo, toccare **Stampa**.

Viene stampato un report dei risultati del controllo indicante lo stato della connessione.

Nota:

Se vengono segnalati errori, per risolverli seguire le istruzioni indicate nel report.

Se viene visualizzata la schermata **Seleziona Tipo di linea**, selezionare un tipo di linea.

- Per il collegamento della stampante a un sistema telefonico PBX o a un adattatore terminale, selezionare **PBX**.

- Quando si collega la stampante a una linea telefonica standard (PSTN), selezionare **Disabilita** sulla schermata visualizzata **Conferma**. Tuttavia, se la funzionalità viene impostata su **Disabilita**, la prima cifra di un numero di fax potrebbe essere omessa dalla stampante e il fax potrebbe essere inviato al numero errato.

Operazioni fax

Informazioni correlate

- ➔ “Collegamento della stampante a una linea telefonica” a pagina 131
- ➔ “Impostazione della modalità di ricezione” a pagina 149
- ➔ “Configurazione di impostazioni per un sistema telefonico PBX” a pagina 137
- ➔ “Opzioni di menu per Impostazioni fax” a pagina 181

Configurazione manuale di impostazioni fax di base

È possibile configurare impostazioni fax senza utilizzare Impostazione guidata fax selezionando ogni singolo menu delle impostazioni. In tal modo è possibile modificare anche le impostazioni configurate mediante la procedura guidata. Per ulteriori informazioni, vedere l'elenco dei menu nelle impostazioni fax.

Informazioni correlate

- ➔ “Opzioni di menu per Impostazioni fax” a pagina 181

Configurazione di impostazioni per un sistema telefonico PBX

Se la stampante viene utilizzata in un ufficio che fa uso di numeri interni e per accedere alla linea esterna è necessario immettere un codice di accesso, ad esempio il numero 0 o 9, configurare le impostazioni indicate di seguito.

1. Toccare **Impostazioni** nella schermata iniziale.
2. Toccare **Impostazioni generali** > **Impostazioni fax** > **Impostazioni base**.
3. Toccare **Tipo di linea**, quindi toccare **PBX**.
4. Nella schermata **Codice accesso**, toccare **Usa**.
5. Toccare la casella **Codice accesso**, immettere il codice di accesso esterno utilizzato per il sistema telefonico in uso, quindi toccare **OK**.

Il codice di accesso viene memorizzato nella stampante.

Nota:

Quando si invia un fax a un numero di fax esterno, immettere # (cancellito) anziché il codice di accesso vero e proprio. La stampante sostituisce il simbolo # con il codice di accesso memorizzato durante la composizione. L'utilizzo del cancellito consente di evitare problemi durante la connessione a una linea esterna.

Configurazione di impostazioni relative all'origine carta per la ricezione di fax

È possibile impostare la stampante in modo non vengano utilizzate origini carta specifiche per la stampa di documenti ricevuti e report fax. Per impostazione predefinita, tutte le sorgenti carta sono abilitate per la stampa di fax. Utilizzare questa funzione se non si desidera usare la carta in una sorgente carta specifica per la stampa di fax.

1. Toccare **Impostazioni** nella schermata iniziale.
2. Toccare **Impostazioni generali** > **Impostazioni stampante** > **Impostaz. di alimentazione** > **Impostaz. selezione autom.** > **Fax**.

Operazioni fax

3. Toccare ognuna delle caselle della sorgente carta che non si desidera utilizzare per la stampa di fax. L'impostazione relativa all'origine carta viene modificata in **Dis.** e disattivata per la stampa dei fax.

Salvataggio del tempo di funzionamento per l'invio fax

La funzione di invio quick memory inizia a trasmettere il fax quando la stampante termina l'acquisizione della prima pagina. Se non si attiva questa funzione, la stampante inizia a trasmettere dopo avere salvato tutte le immagini acquisite in memoria. Questa funzione consente di ridurre il tempo di funzionamento complessivo poiché scansione e invio sono eseguiti in parallelo.

1. Toccare **Impostazioni** nella schermata iniziale.
2. Toccare **Impostazioni generali > Impostazioni fax > Impostazioni di invio**.
3. Toccare la casella **Invio in memoria rapido** per impostarla su **Attiva**.

Informazioni correlate

➔ [“Impostazioni di invio” a pagina 181](#)

Stampa di informazioni per i fax ricevuti

È possibile scegliere di stampare le informazioni di ricezione nel piè di pagina di un fax ricevuto anche quando il mittente non ha impostato l'intestazione. Le informazioni di ricezione comprendono la data e ora di ricezione, l'ID del mittente, l'ID di ricezione (come “#001”) e il numero di pagina (come “P1”). Quando è abilitata la funzione **Impostazioni pagine divise**, viene incluso anche il numero di pagine divise.

1. Toccare **Impostazioni** nella schermata iniziale.
2. Toccare **Impostazioni generali > Impostazioni fax > Impostazioni di ricezione**.
3. Toccare **Impostazioni di stampa**, quindi toccare la casella **Aggiungere info di ricezione** per impostarla su **Attiva**.

Informazioni correlate

➔ [“Impostazioni di stampa” a pagina 184](#)

Stampa fronte/retro di fax ricevuti

È possibile stampare più pagine di documenti ricevuti su entrambi i lati del foglio.

1. Toccare **Impostazioni** nella schermata iniziale.
2. Toccare **Impostazioni generali > Impostazioni fax > Impostazioni di ricezione**.
3. Toccare **Impostazioni di stampa**, quindi toccare **Fronte-retro**.
4. Toccare la casella **Fronte-retro** per impostarla su **Attiva**.
5. In **Rilegat(copia)**, selezionare **Lato corto** o **Lato lungo**.

Operazioni fax

6. Toccare **OK**.

Informazioni correlate

➔ [“Impostazioni di stampa” a pagina 184](#)

Stampa dei fax ricevuti con pagine divise

Definire le impostazioni delle pagine divise quando il formato del documento ricevuto è più grande del formato della carta caricata nella stampante.

1. Toccare **Impostazioni** nella schermata iniziale.
2. Toccare **Impostazioni generali > Impostazioni fax > Impostazioni di ricezione**.
3. Toccare **Impostazioni di stampa > Impostazioni pagine divise > Elimina i dati di stampa dopo la divisione**.
4. Selezionare le opzioni per l'eliminazione dei dati di stampa dopo la divisione.
5. Se si seleziona **Dis.** nel passaggio 4, toccare **OK** e andare al passaggio 7. Se si seleziona **Elimina parte superiore** o **Elimina parte inferiore**, andare al passaggio 6.
6. In **Soglia**, impostare la soglia, quindi impostare **OK**.
7. Toccare **Sovrapponi quando diviso**.
8. Toccare la casella **Overlap Print When Split** per impostarla su **Attiva**.
9. In **Larghezza sovrapposizione** impostare la larghezza, quindi toccare **OK**.

Informazioni correlate

➔ [“Impostazioni di stampa” a pagina 184](#)

Definizione delle impostazioni di stampa per ricevere fax ridotti o divisi (Esecuzione stampa)

Definire le impostazioni di stampa quando il formato del documento ricevuto è più grande del formato della carta caricata nella stampante.

1. Toccare **Impostazioni** nella schermata iniziale.
2. Toccare **Impostazioni generali > Impostazioni fax > Impostazioni di ricezione**.
3. Toccare **Impostazioni di stampa > Esecuzione stampa** e selezionare le opzioni.
 - Dis.:** Selezionare questa opzione se non si desidera utilizzare questa funzione.
 - Attiva (Dividi su pagine):** Selezionare questa opzione per stampare il documento ricevuto dividendolo in base ad altri formati di carta. Ad esempio, quando il fax ricevuto è in formato A3, il fax viene stampato in formato A4 su 2 pagine senza produrre alcun restringimento dell'immagine.

Operazioni fax


- ❑ Attiva (Riduci per adattare): Selezionare questa opzione per stampare il documento ricevuto con un'operazione di restringimento. Ad esempio, quando il fax ricevuto è in formato A3, il fax viene stampato in formato A4 restringendo l'immagine.

Invio di fax

Operazioni di invio fax di base

È possibile inviare fax a colori o in monocromia (bianco e nero).


Nota:

- ❑ Se si invia un fax in monocromia, è possibile visualizzare l'anteprima dell'immagine acquisita sul display LCD prima dell'invio.
- ❑ Se è attivata la funzionalità **Salva dati di errore** i fax non inviati vengono salvati e possono essere inviati nuovamente da .

Invio di fax mediante il pannello di controllo

È possibile inserire i numeri di fax per i destinatari e inviare i fax utilizzando il pannello di controllo. La stampante seleziona automaticamente i destinatari e invia il fax.

Nota:

- ❑ Se si invia un fax in monocromia, è possibile visualizzare l'anteprima dell'immagine acquisita sul display LCD prima dell'invio.
- ❑ È possibile mettere in attesa fino a 50 lavori fax in monocromia anche se la linea telefonica è in uso per una chiamata vocale, l'invio di un altro fax o la ricezione di un fax. È possibile verificare o annullare lavori fax confidenziali in .
- ❑ Se il numero di fax è occupato o in caso di problemi, il numero viene ricomposto automaticamente dopo un minuto.

1. Collocare gli originali.

Nota:

È possibile inviare fino a 100 pagine con una singola operazione di trasmissione. Tuttavia, se la memoria disponibile è insufficiente, potrebbe risultare impossibile inviare fax anche con un numero di pagine inferiore a 100.

2. Toccare **Fax** nella schermata iniziale.
3. Specificare il destinatario.

È possibile inviare fax in monocromia a un massimo di 200 destinatari. I fax a colori, invece, non possono essere inviati a più destinatari contemporaneamente.

- ❑ Per inserire manualmente: inserire il numero utilizzando il tastierino numerico sullo schermo LCD, quindi toccare **OK**.
 - Per aggiungere una pausa di tre secondi durante la composizione, immettere un trattino (-).
 - Se in **Tipo di linea**, è stato impostato un codice di accesso alla linea esterna, prima del numero di fax immettere # (cancellito) anziché il codice di accesso vero e proprio.
- ❑ Per selezionare dall'elenco dei contatti, toccare **Contatti**, toccare la casella di controllo per aggiungere un segno di spunta a un contatto, quindi toccare **Proc..**
- ❑ Per eseguire una selezione dalla cronologia dei fax inviati, toccare **Recente**, quindi selezionare un destinatario.

Operazioni fax


Nota:


- Se la funzionalità **Limitazioni teleselezione in Impostazioni di sicurezza** è attivata, è possibile selezionare destinatari fax solo dall'elenco dei contatti o dalla cronologia dei fax inviati. Non è possibile immettere un numero di fax manualmente.
- Per eliminare i destinatari immessi, visualizzare l'elenco dei destinatari toccando il campo di un numero di fax oppure il numero di destinatari sullo schermo LCD, selezionare il destinatario dell'elenco, quindi selezionare **Rimuovi**.

4. Toccare la scheda **Impostazioni fax** e configurare le impostazioni, come risoluzione e metodo di invio, in base alle esigenze.









Dopo avere impostato **Modo colore** su **Colore**, andare al passaggio 6.

Nota:

- Per inviare originali in modalità fronte/retro, attivare la funzionalità **Fronte-retro ADF**. La modalità non può tuttavia essere utilizzata per l'invio di fax a colori.
- Toccare  (**Preimpostaz.**) nella schermata fax superiore per salvare le impostazioni correnti e i destinatari in **Preimpostaz.**. I destinatari potrebbero non essere salvati a seconda del modo in cui vengono specificati, ad esempio immettendo manualmente un numero di fax.

5. Se è in corso l'invio di un fax in monocromia, toccare  all'estremità superiore della schermata fax per confermare il documento acquisito.

Per inviare un fax così come è, toccare **Inizio invio** e andare al passaggio 7. In caso contrario, annullare l'anteprima toccando **Annulla**.


-     : Consentono di spostare lo schermo nella direzione delle frecce.
-   : Consentono di ridurre o ingrandire il contenuto.
-   : Consentono di passare alla pagina precedente o successiva.

Nota:

- Non è possibile inviare un fax a colori dopo averne visualizzato l'anteprima.
- Se la funzionalità **Invio diretto** è attivata, non è possibile eseguire l'anteprima.
- Se la schermata di anteprima non viene toccata per 20 secondi, il fax viene inviato automaticamente.
- La qualità di immagine di un fax inviato potrebbe differire dall'anteprima visualizzata a seconda delle caratteristiche dell'apparecchio fax del destinatario.

6. Toccare .

Nota:

- Per annullare l'invio, toccare .
- L'invio di fax a colori richiede più tempo, poiché le operazioni di scansione e invio vengono eseguite simultaneamente. Mentre è in corso l'invio di un fax a colori, non è possibile utilizzare le altre funzioni della stampante.

7. Rimuovere gli originali quando l'invio è stato completato.

Informazioni correlate

- ➔ [“Posizionamento degli originali” a pagina 63](#)
- ➔ [“Opzioni di menu per il modo Fax” a pagina 177](#)
- ➔ [“Verifica dei lavori fax” a pagina 175](#)

Operazioni fax

- ➔ “Gestione dei contatti” a pagina 69
- ➔ “Registrazione delle impostazioni preferite come impostazioni predefinite” a pagina 28


Invio di fax mediante composizione dal telefono esterno collegato

Se si desidera parlare per telefono prima di inviare il fax oppure se l'apparecchio fax del destinatario non passa automaticamente alla modalità fax, è possibile inviare un fax mediante composizione dal telefono esterno collegato.

1. Collocare gli originali.

Nota:

È possibile inviare fino a 100 pagine con una singola operazione di trasmissione.

2. Sollevare il ricevitore del telefono collegato, quindi comporre il numero di fax del destinatario con il telefono.
3. Toccare **Fax** nella schermata iniziale.
4. Toccare la scheda **Impostazioni fax** e configurare le impostazioni, come risoluzione e metodo di invio, in base alle esigenze.
5. Quando si avverte un tono fax, toccare , quindi riattaccare il ricevitore.

Nota:

Se il numero viene composto dal telefono collegato, l'invio del fax richiede più tempo, poiché le operazioni di scansione e invio vengono eseguite simultaneamente. Mentre è in corso l'invio del fax, non è possibile utilizzare le altre funzioni della stampante.


6. Rimuovere gli originali quando l'invio è stato completato.

Informazioni correlate

- ➔ “Posizionamento degli originali” a pagina 63
- ➔ “Impostazioni fax” a pagina 177

Invio di fax dopo la conferma dello stato del destinatario

Durante le operazioni di composizione, comunicazione e trasmissione è possibile inviare un fax mentre si ascoltano suoni o voci dall'altoparlante della stampante. La funzionalità può essere utilizzata anche quando si desidera ricevere un fax da un servizio di polling seguendo istruzioni audio.

1. Collocare gli originali.
2. Toccare **Fax** nella schermata iniziale.
3. Toccare la scheda **Impostazioni fax** e configurare le impostazioni, come risoluzione e metodo di invio, in base alle esigenze. Dopo avere terminato la configurazione delle impostazioni, toccare la scheda **Destinatario**.
4. Toccare  e specificare un destinatario.

Nota:


È possibile regolare il volume dell'altoparlante.

Operazioni fax

- Quando si avverte un tono fax, toccare **Invia/ Ricevi** nell'angolo destro superiore dello schermo LCD, quindi toccare **Invia**.

Nota:

Se si riceve un fax da un servizio di polling e si ascoltano istruzioni audio, seguire le istruzioni per configurare impostazioni nella stampante.

- Toccare .
- Rimuovere gli originali quando l'invio è stato completato.

Informazioni correlate

- ➔ “Invio di fax mediante il pannello di controllo” a pagina 140
- ➔ “Ricezione di fax mediante polling (Ricezione polling)” a pagina 151
- ➔ “Posizionamento degli originali” a pagina 63
- ➔ “Opzioni di menu per il modo Fax” a pagina 177

Modalità varie di invio fax

Invio di più pagine di un documento in monocromia (Invio diretto)

Quando si invia un fax in monocromia, il documento acquisito viene memorizzato temporaneamente nella stampante. Pertanto, l'invio di un elevato numero di pagine può provocare l'esaurimento della memoria della stampante e la conseguente interruzione dell'invio del fax. Il problema può essere evitato mediante l'attivazione della funzionalità **Invio diretto**, tuttavia in tal caso l'invio del fax richiede più tempo, poiché le operazioni di scansione e invio vengono eseguite simultaneamente. La funzionalità non può essere utilizzata per l'invio di fax a più destinatari contemporaneamente.

Toccare **Fax** nella schermata iniziale, toccare la scheda **Impostazioni fax**, quindi toccare la casella **Invio diretto** nel gruppo **Impostazioni invio fax** per impostarla su **Attiva**.

Invio di un fax con priorità (Invio prioritario)

È possibile inviare un documento urgente prima di altri fax in attesa di essere inviati.

Toccare **Fax** nella schermata iniziale, toccare la scheda **Impostazioni fax**, quindi toccare la casella **Invio prioritario** nel gruppo **Impostazioni invio fax** per impostarla su **Attiva**.

Nota:

L'invio prioritario di documenti non può essere eseguito quando è in corso una delle operazioni seguenti, poiché in tali casi la stampante non può accettare un altro fax.

- Invio di fax in monocromia mentre è attivata la funzionalità **Invio diretto**
- Invio di un fax a colori
- Invio di un fax da un telefono collegato
- Invio di un fax da un computer


Operazioni fax

Invio di fax a un'ora specifica (Invia fax più tardi)

È possibile impostare l'invio di fax a un'ora specifica. Tale funzionalità può essere utilizzata solo per i fax in monocromia.

1. Toccare **Fax** nella schermata iniziale.
2. Specificare il destinatario.
3. Toccare la scheda **Impostazioni fax**.
4. Toccare la casella **Invia fax più tardi** nel gruppo **Impostazioni invio fax** per impostarla su **Attiva**.
5. Toccare la casella **Ora**, immettere l'ora di invio desiderata del fax e premere OK.
6. Toccare OK per confermare le impostazioni.

Nota:

Per eliminare il fax, cancellarlo da .

Informazioni correlate

- ➔ [“Invio di fax mediante il pannello di controllo” a pagina 140](#)
- ➔ [“Posizionamento degli originali” a pagina 63](#)
- ➔ [“Impostazioni fax” a pagina 177](#)
- ➔ [“Verifica dei lavori fax” a pagina 175](#)

Invio di un fax con un'intestazione selezionata

È possibile inviare un fax con le informazioni del mittente adatte al destinatario. È necessario registrare anticipatamente nella stampante più intestazioni del mittente seguendo i passaggi riportati di seguito.

Registrazione di più intestazioni per l'invio di fax

È possibile registrare fino a 21 intestazioni fax per il mittente.

1. Toccare **Impostazioni** nella schermata iniziale.
2. Toccare **Impostazioni generali > Impostazioni fax > Impostazioni base**.
3. Toccare **> Intestazione**, toccare la casella **Proprio numero tel.**, quindi immettere il numero di telefono e toccare **OK**.
4. Toccare una delle caselle nell'elenco **Intestazione fax**, immettere l'intestazione fax, quindi toccare **OK**.

Informazioni correlate

- ➔ [“Impostazioni base” a pagina 186](#)

Operazioni fax

Invio di un fax con un'intestazione selezionata

Quando si invia un fax, è possibile selezionare le informazioni dell'intestazione per il destinatario. Per utilizzare questa funzione è necessario registrare anticipatamente più intestazioni.

1. Toccare **Fax** nella schermata iniziale.
2. Toccare la scheda **Impostazioni fax**.
3. Toccare **Aggiungere info destinatario** nel gruppo **Impostazioni invio fax**.
4. Selezionare la posizione in cui si desidera aggiungere le informazioni del mittente.
 - Esterno dell'immagine:** Invia un fax con l'intestazione nel margine bianco superiore del fax. Ciò previene la sovrapposizione tra l'intestazione e l'immagine acquisita, tuttavia il fax ricevuto dal destinatario può essere stampato su due fogli a seconda delle dimensioni degli originali.
 - Interno dell'immagine:** Invia un fax dove l'intestazione si trova circa 7 mm più in basso rispetto alla parte superiore dell'immagine acquisita. L'intestazione può sovrapporsi all'immagine, tuttavia il fax ricevuto dal destinatario non sarà diviso in due documenti.
 - Disattiva:** Invia un fax senza intestazione.
5. Toccare **Intestazione fax**, selezionare l'intestazione che si desidera utilizzare, quindi toccare OK.
6. Toccare una delle opzioni Informazioni aggiuntive in base alle esigenze.

Informazioni correlate

➔ [“Impostazioni fax” a pagina 177](#)

Invio di una notifica fax

È possibile inviare una email contenente le informazioni di invio del fax.

Nota:

Per utilizzare questa funzione è necessario eseguire anticipatamente i seguenti passaggi:

- Configurare le impostazioni del server di posta nella stampante*
- Registrare l'indirizzo email al quale si desidera inviare i risultati*

1. Toccare **Fax** nella schermata iniziale.
2. Toccare la scheda **Impostazioni fax**.
3. Toccare **Notifica invio risultato** nel gruppo **Impostazioni invio fax**.
4. Toccare la casella **Notifica invio risultato** per impostarla su **Attiva**.
5. Nella schermata **Notifica invio risultato** toccare **Destinatario**, quindi selezionare il destinatario che riceverà la notifica.

Invio di un fax e backup dei dati

Durante l'acquisizione di un fax è possibile salvare automaticamente il documento acquisito nella memoria della stampante. Questa funzione è disponibile quando:

- si invia un fax monocromatico
- si invia un fax con la funzione **Invia fax più tardi**
- si invia un fax con la funzione **Invio batch**
- si invia un fax con la funzione **Memorizza dati fax**
- si invia un fax con la funzione **Invio poll./ Bacheca**

Nota:

È anche possibile eseguire il backup dei documenti che non hanno potuto essere inviati per un invio successivo.

1. Toccare **Fax** nella schermata iniziale.
2. Toccare la scheda **Impostazioni fax**.
3. Toccare **Backup** nel gruppo **Impostazioni invio fax**.
4. Toccare la casella **Impostazioni invio fax** per impostarla su **Attiva**.
5. Toccare **Destinazione del backup**, quindi specificare un destinatario.

Informazioni correlate

➔ [“Impostazioni fax” a pagina 177](#)

Invio di fax con un Sottoindirizzo (SUB) e Password(SID)

È possibile inviare un fax alla casella documenti riservati o alla casella relè dell'apparecchio fax del destinatario. I destinatari possono ricevere il fax in modo sicuro oppure inviare il fax a destinazioni di inoltra specifiche.

Per utilizzare questa funzione, è necessario registrare il destinatario con un sottoindirizzo e una password in **Contatti** prima di inviare il fax.

Toccare **Fax** nella schermata iniziale. Toccare **Contatti** e selezionare un destinatario con un sottoindirizzo e una password registrati. È inoltre possibile selezionare il destinatario da **Recente** se è stato inviato con un sottoindirizzo e una password.

Invio di fax su richiesta (tramite Invio polling/ Casella bacheca)

Con la funzionalità **Invio polling** è possibile memorizzare fino a 100 pagine di un documento in monocromia per l'invio tramite polling. Il documento memorizzato viene inviato dietro richiesta di un altro apparecchio fax che dispone di funzionalità di ricezione polling.

Sono inoltre disponibili fino a 10 bacheche. Si noti che l'apparecchio fax del destinatario deve supportare la funzionalità di sottoindirizzo/password.

Registrazione di una Invio polling/ Casella bacheca

1. Toccare **Casella Fax** nella schermata iniziale, quindi toccare **Invio polling/Bacheca**.


Operazioni fax

2. Toccare la casella **Invio poll./ Bacheca** o una delle caselle denominate **Bacheca non registrata**.
3. Se viene visualizzata una schermata per l'immissione della password, inserire la password.
4. Se si sta registrando una bacheca, eseguire i seguenti passaggi:
 - Toccare **Nome (Richiesto)**, immettere il nome, quindi toccare **OK**
 - Toccare **Sottoindirizzi (SEP)**, immettere il sottoindirizzo, quindi toccare **OK**
 - Toccare **Password(PWD)**, immettere la password, quindi toccare **OK**
5. Toccare le caselle mostrate di seguito, come ad esempio **Notifica invio risultato** ed eseguire le impostazioni necessarie.


Nota:

*Se si imposta una password in **Password casella apertura**, viene chiesto di immettere la password la volta successiva che la casella viene aperta.*

6. Toccare **OK**.

Per modificare o eliminare, toccare **Casella Fax** nella schermata iniziale, toccare la casella che si desidera modificare o eliminare, toccare , quindi seguire le istruzioni visualizzate.

Salvataggio di un documento in Invio polling/ Casella bacheca

1. Toccare **Casella Fax** nella schermata iniziale, quindi toccare **Invio poll./ Bacheca**.
2. Toccare la casella **Invio polling** o una delle caselle della bacheca che sono già state registrate.
Se viene visualizzata la schermata per l'immissione della password, inserire la password per aprire la casella.
3. Toccare **Aggiungi documento**.
4. Nella schermata superiore del fax che viene visualizzato, toccare  per eseguire la scansione e memorizzare il documento.

Per controllare il documento che è stato memorizzato, toccare **Casella Fax** nella schermata iniziale, toccare la casella contenente il documento che si desidera verificare, quindi toccare **Verifica documento**. Nella schermata che viene visualizzata, è possibile visualizzare, stampare o eliminare il documento acquisito.

Informazioni correlate



- ➔ [“Invio di fax mediante il pannello di controllo” a pagina 140](#)
- ➔ [“Posizionamento degli originali” a pagina 63](#)
- ➔ [“Altro” a pagina 179](#)
- ➔ [“Verifica dei lavori fax” a pagina 175](#)


Memorizzazione di un fax senza destinatario (Memorizza dati fax)

È possibile memorizzare fino a 100 pagine di un documento in monocromia. In tal modo, se un documento deve essere inviato con una certa frequenza, non è necessario eseguirne la scansione ogni volta.

1. Toccare **Fax** nella schermata iniziale.

Operazioni fax

2. Toccare  (Altro).
3. Toccare **Fax esteso** > **Memorizza dati fax** per impostare l'opzione su **Attiva**.
4. Toccare **Chiudi** fino a visualizzare la schermata superiore del fax.
5. Toccare  per memorizzare il documento.

È possibile visualizzare il documento memorizzato. Toccare **Casella Fax** nella schermata iniziale, toccare **Documenti archiviati**, quindi toccare la parte sinistra della casella contenente il documento che si desidera visualizzare. Se si desidera eliminare il documento, toccare  sulla destra della casella, quindi seguire le istruzioni visualizzate.

Informazioni correlate

- ➔ [“Invio di fax mediante il pannello di controllo” a pagina 140](#)
- ➔ [“Posizionamento degli originali” a pagina 63](#)
- ➔ [“Altro” a pagina 179](#)
- ➔ [“Verifica dei lavori fax” a pagina 175](#)

Invio di più fax contemporaneamente a un unico destinatario (Invio batch)

Se è necessario inviare più fax a un unico destinatario, è possibile raggruppare tali fax nella stampante affinché vengano inviati contemporaneamente. È possibile inviare contemporaneamente fino a 5 documenti, per un massimo di 100 pagine in totale. Ciò consente un risparmio sulle spese di connessione grazie alla riduzione del numero di trasmissioni.

Toccare **Impostazioni** nella schermata iniziale, toccare **Impostazioni generali** > **Impostazioni fax** > **Impostazioni di invio**, quindi toccare la casella **Invio batch** per configurare l'impostazione su **Attiva**.

Nota:

- I fax programmati per l'invio vengono raggruppati anche quando il destinatario e l'ora di invio coincidono.
- La funzionalità **Invio batch** non può essere applicata ai lavori fax seguenti.
 - Fax in monocromia per i quali è stata attivata la funzionalità **Invio prioritario**
 - Fax in monocromia per i quali è stata attivata la funzionalità **Invio diretto**
 - Fax a colori
 - Fax inviati da un computer

Invio di documenti di diverso formato mediante l'ADF (Scansione continua(ADF))

Se si collocano originali di diverso formato nell'ADF, viene utilizzato il formato più grande per tutti gli originali. È tuttavia possibile inviarli nel formato originale ordinandoli e collocandoli in base al formato o collocandoli uno alla volta.

Prima di posizionare gli originali è necessario eseguire le seguenti impostazioni.

Toccare **Fax** nella schermata iniziale, toccare la scheda **Impostazioni fax**, quindi toccare la casella **Scansione continua(ADF)** nel gruppo **Impost. scan** per impostarla su **Attiva**. Seguire le istruzioni visualizzate sullo schermo per collocare gli originali.

Operazioni fax

I documenti acquisiti vengono memorizzati nella stampante e inviati come documento singolo.

Nota:

Se la stampante non viene toccata durante i 20 secondi successivi alla richiesta di collocare l'originale successivo, la memorizzazione si interrompe e viene avviato l'invio del documento.

Invio di fax da un computer

È possibile inviare fax da un computer mediante FAX Utility e il driver PC-FAX. Per informazioni sulle istruzioni per l'uso, vedere la guida in linea di FAX Utility e del driver PC-FAX.

Informazioni correlate

- ➔ [“Driver PC-FAX \(driver del fax\)” a pagina 231](#)
- ➔ [“Utilità FAX” a pagina 231](#)

Ricezione di fax

Impostazione della modalità di ricezione

È possibile impostare la **Modalità di ricezione** mediante **Impostazione guidata fax**. Quando la funzionalità fax viene impostata per la prima volta, si consiglia di utilizzare **Impostazione guidata fax**. Se si desidera modificare singole impostazioni della **Modalità di ricezione**, attenersi alle procedure indicate di seguito.

1. Toccare **Impostazioni** nella schermata iniziale.
2. Toccare **Impostazioni generali** > **Impostazioni fax** > **Impostazioni base** > **Modalità di ricezione**.
3. Selezionare la modalità di ricezione.
 - Auto**: Consigliata per gli utenti che ricevono un elevato numero di fax. I fax vengono automaticamente ricevuti dopo il numero di squilli specificato.

**Importante:**

Se la stampante non viene collegata a un telefono, selezionare la modalità **Auto**.

- Manuale**: Consigliata per gli utenti che non ricevono né inviano fax con frequenza o che desiderano ricevere un fax dopo avere risposto alle chiamate mediante il telefono collegato. Quando si riceve un fax, è necessario innanzitutto sollevare il ricevitore e quindi utilizzare la stampante.

Nota:

Se è attivata la funzionalità **Ricezione remota**, è sufficiente utilizzare il telefono collegato per avviare la ricezione di un fax.

Informazioni correlate

- ➔ [“Configurazione di impostazioni fax di base mediante Impostazione guidata fax” a pagina 135](#)
- ➔ [“Ricezione manuale di fax” a pagina 150](#)
- ➔ [“Ricezione di fax mediante il telefono collegato \(Ricezione remota\)” a pagina 150](#)

Impostazioni della segreteria telefonica

Affinché sia possibile utilizzare una segreteria telefonica, è necessario configurare determinate impostazioni.

- Impostare la **Modalità di ricezione** della stampante su **Auto**.
- Impostare l'opzione **Squilli alla risposta** della stampante su un numero più elevato rispetto a quello degli squilli per la segreteria telefonica. In caso contrario, la segreteria non sarà in grado di ricevere chiamate vocali per la registrazione di messaggi vocali. Per ulteriori informazioni, consultare i manuali forniti con la segreteria telefonica.
L'opzione **Squilli alla risposta** potrebbe non essere visualizzata in alcune regioni.

Informazioni correlate

➔ [“Impostazioni base” a pagina 186](#)

Modalità varie di ricezione fax


Ricezione manuale di fax

Se si collega un telefono e l'opzione **Modalità di ricezione** della stampante è impostata su **Manuale**, per la ricezione di fax attenersi alla procedura riportata di seguito.

1. Quando il telefono suona, sollevare il ricevitore.
2. Quando si avverte un tono fax, toccare **Fax** nella schermata iniziale della stampante.

Nota:

*Se è attivata la funzionalità **Ricezione remota**, è sufficiente utilizzare il telefono collegato per avviare la ricezione di un fax.*

3. Toccare **Invia/ Ricevi**.
4. Toccare **Ricezione**.
5. Toccare  e riattaccare il ricevitore.

Informazioni correlate

- ➔ [“Ricezione di fax mediante il telefono collegato \(Ricezione remota\)” a pagina 150](#)
- ➔ [“Salvataggio di fax ricevuti nella posta in arrivo \(Salvataggio/ inoltra incondizionale\)” a pagina 153](#)
- ➔ [“Configurazione di impostazioni relative all'origine carta per la ricezione di fax” a pagina 137](#)

Ricezione di fax mediante il telefono collegato (Ricezione remota)

Per la ricezione manuale di un fax, è necessario utilizzare la stampante solo dopo aver sollevato il ricevitore del telefono. Se è attivata la funzionalità **Ricezione remota**, è possibile ricevere fax solo mediante telefono.

La funzionalità **Ricezione remota** è disponibile per i telefoni che supportano la composizione a frequenza.

Operazioni fax

Informazioni correlate

➔ [“Ricezione manuale di fax” a pagina 150](#)

Configurazione di Ricezione remota

1. Toccare **Impostazioni** nella schermata iniziale.
2. Toccare **Impostazioni generali** > **Impostazioni fax** > **Impostazioni base** > **Ricezione remota**.
3. Dopo aver attivato la funzionalità **Ricezione remota**, immettere un codice a due cifre (sono consentiti i numeri da 0 a 9 e i caratteri * e #) nel campo **Codice di avvio**.
4. Toccare **OK**, quindi toccare di nuovo **OK**.

Utilizzo di Ricezione remota


1. Quando il telefono suona, sollevare il ricevitore.
2. Quando si avverte un tono fax, immettere il codice iniziale mediante il telefono.
3. Una volta ricevuta la conferma dell'avvenuta ricezione del fax da parte della stampante, riattaccare il ricevitore.

Ricezione di fax mediante polling (Ricezione polling)

È possibile ricevere un fax memorizzato in un altro apparecchio fax componendo il numero di fax dell'apparecchio. Utilizzare questa funzione per ricevere un documento da un servizio di informazioni fax. Tuttavia, se il servizio di informazioni fax dispone di una funzione di istruzioni audio necessaria per continuare a ricevere un documento, non è possibile utilizzare questa funzione.

Nota:

*Per ricevere un documento da un servizio di informazioni fax che utilizza istruzioni audio, basta comporre il numero di fax utilizzando la funzione **On-hook** o il telefono collegato e utilizzare il telefono e la stampante seguendo le istruzioni audio.*

1. Toccare **Fax** nella schermata iniziale.
2. Toccare  (Altro).
3. Toccare **Fax esteso**.
4. Toccare la casella **Ricezione polling** per impostarla su **Attiva**.
5. Toccare **Chiudi**, quindi toccare di nuovo **Chiudi**.
6. Immettere il numero di fax.

Nota:

*Se la funzionalità **Limitazioni teleselezione in Impostazioni di sicurezza** è attivata, è possibile selezionare destinatari fax solo dall'elenco dei contatti o dalla cronologia dei fax inviati. Non è possibile immettere un numero di fax manualmente.*

7. Toccare .



Operazioni fax

Informazioni correlate

- ➔ [“Invio di fax dopo la conferma dello stato del destinatario” a pagina 142](#)
- ➔ [“Invio di fax mediante composizione dal telefono esterno collegato” a pagina 142](#)

Ricezione di fax da una scheda con un sottoindirizzo (SEP) e una password (PWD) (Ricezione polling)

È possibile ricevere fax da una scheda memorizzata su un altro apparecchio fax con una funzione di sottoindirizzo (SEP) e password (PWD). Per utilizzare questa funzione, è necessario registrare anticipatamente il contatto con il sottoindirizzo (SEP) e la password (PWD) nell'elenco dei contatti.


1. Toccare **Fax** nella schermata iniziale.
2. Toccare  (Altro).
3. Toccare **Fax esteso**.
4. Toccare la casella **Ricezione polling** per impostarla su **Attiva**.
5. Toccare **Chiudi**, quindi toccare di nuovo **Chiudi**.
6. Toccare **Contatti**, quindi selezionare il contatto con il sottoindirizzo registrato (SEP) e la password (PWD) per la corrispondenza con la scheda di destinazione.
7. Toccare .

Informazioni correlate

- ➔ [“Gestione dei contatti” a pagina 69](#)

Configurazione di impostazioni per bloccare i fax da scartare

È possibile bloccare i fax da scartare.

1. Toccare **Impostazioni** nella schermata iniziale.
2. Toccare **Impostazioni generali > Impostazioni fax > Impostazioni base > Fax rifiutato**.
3. Toccare **Fax rifiutato** quindi abilitare le seguenti opzioni.
 - Elenco numero rifiuti: Rifiuta i fax che si trovano nell'Elenco numeri da rifiutare.
 - Intestazione fax vuota bloccata: Rifiuta i fax le cui informazioni di intestazione sono lasciate vuote.
 - Contatti non registrati: Rifiuta i fax che non sono stati registrati nell'elenco contatti.
4. Se si utilizza **Elenco numero rifiuti**, toccare , quindi toccare **Modifica elenco numeri rifiutati** e modificare l'elenco.

Informazioni correlate

- ➔ [“Impostazioni base” a pagina 186](#)

Salvataggio e inoltrò di fax ricevuti (Salvataggio/ inoltrò incondizionale)

È possibile impostare il salvataggio e l'inoltrò di fax ricevuti da mittenti non specificati.


Nota:

Si può utilizzare la funzione **Salvataggio/ inoltrò condizionale** per salvare o inoltrare i fax ricevuti da un mittente specificato o a un orario specificato.

La stampante fornisce le seguenti funzioni di salvataggio e inoltrò dei fax ricevuti.

- Salvataggio nella posta in arrivo della stampante
- Salvataggio in un dispositivo di memoria esterno
- Salvataggio su un computer
- Inoltrò a un altro apparecchio fax, un indirizzo e-mail o una cartella condivisa su una rete

Nota:

- Le funzioni precedenti possono essere utilizzate contemporaneamente. Se le si usa contemporaneamente, i documenti ricevuti vengono salvati nella posta in arrivo, in un dispositivo di memoria esterno o su un computer e inoltrati alla destinazione specificata.
- Se sono presenti documenti ricevuti non ancora letti, salvati o inoltrati, il numero dei lavori non elaborati viene visualizzato in  nella schermata iniziale.

Informazioni correlate

- ➔ [“Salvataggio di fax ricevuti nella posta in arrivo \(Salvataggio/ inoltrò incondizionale\)”](#) a pagina 153
- ➔ [“Salvataggio di fax ricevuti in un dispositivo di memoria esterno \(Salvataggio/ inoltrò incondizionale\)”](#) a pagina 155
- ➔ [“Salvataggio dei fax ricevuti su un computer \(Salvataggio/ inoltrò incondizionale\)”](#) a pagina 156
- ➔ [“Inoltrò di fax ricevuti \(Salvataggio/ inoltrò incondizionale\)”](#) a pagina 157
- ➔ [“Invio di notifiche email sulle informazioni di elaborazione dei fax ricevuti \(Salvataggio/ inoltrò incondizionale\)”](#) a pagina 158
- ➔ [“Notifica di fax ricevuti non elaborati”](#) a pagina 175

Salvataggio di fax ricevuti nella posta in arrivo (Salvataggio/ inoltrò incondizionale)

È possibile impostare il salvataggio nella posta in arrivo della stampante dei fax ricevuti. È possibile salvare fino a 200 documenti. Se si utilizza questa funzione, i documenti ricevuti non vengono automaticamente salvati. È possibile visualizzarli sullo schermo LCD della stampante e stamparli solo se necessario.

Nota:

Potrebbe non essere possibile salvare 200 documenti a seconda delle condizioni d'uso, ad esempio, dimensioni file dei documenti salvati e l'uso contemporaneo di varie funzioni di salvataggio fax.

Informazioni correlate

- ➔ [“Impostazione del salvataggio di fax ricevuti nella \(Salvataggio/ inoltrò incondizionale\)”](#) a pagina 154
- ➔ [“Verifica dei fax ricevuti sullo schermo LCD \(Salvataggio/ inoltrò incondizionale\)”](#) a pagina 154
- ➔ [“Utilizzo della posta in arrivo”](#) a pagina 169

Operazioni fax

Impostazione del salvataggio di fax ricevuti nella (Salvataggio/ inoltrato incondizionale)

1. Toccare **Impostazioni** nella schermata iniziale.
2. Toccare **Impostazioni generali > Impostazioni fax > Impostazioni di ricezione > Impostazioni di salvataggio/inoltrato > Salvataggio/ inoltrato incondizionale**.
Se viene visualizzato un messaggio, controllare il contenuto, quindi toccare **OK**.
3. Toccare la casella **Salva in Posta in arrivo** per impostarla su **Attiva**.
Se viene visualizzato un messaggio, controllare il contenuto, quindi toccare **OK**.
4. Toccare **Chiudi**.
5. Toccare **Impostazioni comuni**.
6. Toccare **Operazione dati fax pieni**, quindi selezionare l'opzione da utilizzare quando la casella della posta in arrivo è piena.
 - Ricevi e stampa fax:** La stampante stampa tutti i documenti ricevuti che non possono essere salvati nella posta in arrivo.
 - Rifiuta fax in arrivo:** La stampante non risponde alle chiamate fax in arrivo.
7. È possibile impostare una password per la posta in arrivo. Toccare **Imp. passw posta in arrivo**, quindi impostare la password. Toccare **Chiudi** dopo avere impostato la password.


Nota:










Non è possibile impostare una password quando è selezionata l'opzione **Ricevi e stampa fax**.

Verifica dei fax ricevuti sullo schermo LCD (Salvataggio/ inoltrato incondizionale)

1. Toccare **Casella Fax** nella schermata iniziale.

Nota:

Se sono presenti fax ricevuti che non sono stati letti, il numero dei documenti non letti viene visualizzato in  nella schermata iniziale.

2. Toccare **P.arrivo/ PostaRiserv > Posta in arrivo**.
3. Se la posta in arrivo è protetta da password, immettere la password della posta o la password di amministratore.
4. Selezionare il fax da visualizzare dall'elenco.
Viene visualizzato il contenuto del fax.
 - : L'immagine viene ruotata a destra di 90 gradi.
 -    : Consentono di spostare lo schermo nella direzione delle frecce.
 -  : Consentono di ridurre o ingrandire il contenuto.
 -  : Consentono di passare alla pagina precedente o successiva.
 - Per nascondere le icone delle operazioni, toccare in un punto qualsiasi della schermata di anteprima, fatta eccezione per le icone. Toccare di nuovo per visualizzare le icone.

Operazioni fax

5. Selezionare se si desidera stampare o eliminare il documento visualizzato e seguire le istruzioni visualizzate.



Importante:

Se la stampante esaurisce la memoria, la ricezione e l'invio di fax è disabilitata. Eliminare i documenti già letti o stampati.

Informazioni correlate


- ➔ [“Notifica di fax ricevuti non elaborati”](#) a pagina 175
- ➔ [“Opzioni di menu per Impostazioni fax”](#) a pagina 181

Salvataggio di fax ricevuti in un dispositivo di memoria esterno (Salvataggio/ inoltro incondizionale)

È possibile impostare la conversione dei documenti ricevuti in formato PDF e il relativo salvataggio in un dispositivo di memoria collegato alla stampante. È inoltre possibile impostare la stampa automatica di documenti durante il salvataggio nel dispositivo di memoria.



Importante:

I documenti ricevuti sono salvati nella memoria della stampante temporaneamente prima che i documenti siano salvati nel dispositivo di archiviazione connesso alla stampante. Dato che un errore di memoria esaurita disabilita l'invio e la ricezione di fax, mantenere il dispositivo di archiviazione collegato alla stampante. Il numero di documenti salvati nella memoria della stampante temporaneamente è visualizzato su  nella schermata principale.

1. Collegare un dispositivo di memoria esterno alla stampante.
2. Toccare **Impostazioni** nella schermata iniziale.
3. Toccare **Impostazioni generali > Impostazioni fax > Impostazioni di ricezione > Impostazioni di salvataggio/inoltro > Salvataggio/ inoltro incondizionale**.
Se viene visualizzato un messaggio, controllare il contenuto, quindi toccare **OK**.
4. Toccare **Salva su dispos. memoria**.
5. Selezionare **Sì**. Affinché i documenti vengano stampati automaticamente durante il salvataggio nel dispositivo di memoria, selezionare **Sì e stampa**.
6. Controllare il messaggio visualizzato, quindi toccare **Crea**.
Nel dispositivo di memoria viene creata una cartella per il salvataggio dei documenti ricevuti.

Informazioni correlate

- ➔ [“Notifica di fax ricevuti non elaborati”](#) a pagina 175


Salvataggio dei fax ricevuti su un computer (Salvataggio/ inoltrò incondizionale)

È possibile impostare la conversione dei documenti ricevuti in formato PDF e il relativo salvataggio su un computer collegato alla stampante. È inoltre possibile impostare la stampa automatica di documenti durante il salvataggio sul computer.

È necessario utilizzare FAX Utility per effettuare l'impostazione. Installare FAX Utility sul computer.

Le istruzioni di Windows relative a FAX Utility variano a seconda della versione utilizzata. Il presente documento contiene le istruzioni per la Version 1.XX. Per FAX Utility Version 2.XX di Windows, consultare **Operazioni di base** nella guida in linea di FAX Utility. Per verificare quale versione si sta utilizzando, fare clic con il tasto destro del mouse sulla barra del titolo di FAX Utility, quindi su **Informazioni sulla versione**.

Importante:

- Impostare la modalità di ricezione della stampante su **Auto**.*
- I documenti ricevuti sono salvati nella memoria della stampante temporaneamente prima che i documenti siano salvati sul computer che è impostato per salvare i fax. Dato che un errore di memoria esaurita disabilita l'invio e la ricezione di fax, mantenere acceso il computer impostato per salvare i fax. Il numero di documenti salvati nella memoria della stampante temporaneamente è visualizzato su  nella schermata principale.*

1. Avviare FAX Utility sul computer collegato alla stampante.

2. Aprire la schermata di impostazione di FAX Utility.

Nota:

Se viene visualizzata una schermata per l'immissione della password, inserire la password. Se non si conosce la password, rivolgersi all'amministratore della stampante.

Windows

Fare clic su **Impostazioni fax per stampante**, selezionare la stampante, quindi fare clic su **Impostazioni di uscita fax ricevuti**.

Mac OS X

Fare clic su **Monitor di ricezione fax**, selezionare la stampante, quindi fare clic su **Ricevi impostazioni**.

3. Fare clic su **Salva i fax su questo computer**, quindi su **Sfogliare** per specificare la cartella di salvataggio dei documenti ricevuti.

4. Configurare le altre impostazioni in base alle esigenze.

Nota:

Per ulteriori informazioni sulle voci e le istruzioni relative all'impostazione, consultare la guida alla schermata delle impostazioni di FAX Utility.

5. Inviare le informazioni di impostazione alla stampante in uso.

Windows

Fare clic su **OK**.

Mac OS X

Fare clic su **Invia**.

Se si desidera salvare e stampare allo stesso tempo, andare al passaggio successivo.

Operazioni fax

- Nel pannello di controllo della stampante, selezionare **Impostazioni > Impostazioni generali > Impostazioni fax > Impostazioni di ricezione**.
- Selezionare **Impostazioni di salvataggio/inoltro, Salvataggio/ inoltro incondizionale, Salva su computer**, quindi selezionare **Sì e stampa**.

Nota:

Per arrestare il salvataggio dei documenti ricevuti sul computer, impostare **Salva su computer** su **No**. È inoltre possibile utilizzare FAX Utility per modificare l'impostazione. Tuttavia, non è consentito cambiare da FAX Utility se sono presenti fax ricevuti che non sono stati salvati sul computer.

Informazioni correlate

- ➔ [“Impostazione della modalità di ricezione” a pagina 149](#)
- ➔ [“Utilità FAX” a pagina 231](#)
- ➔ [“Notifica di fax ricevuti non elaborati” a pagina 175](#)

Inoltro di fax ricevuti (Salvataggio/ inoltro incondizionale)

È possibile impostare l'inoltro di documenti ricevuti a un altro apparecchio fax o la conversione in formato PDF e l'inoltro a una cartella condivisa su una rete o a un indirizzo e-mail. I documenti inoltrati vengono eliminati dalla stampante. In primo luogo, registrare le destinazioni di inoltro sull'elenco dei contatti. Per inoltrare a un indirizzo e-mail, è inoltre necessario configurare le impostazioni del server e-mail.

Nota:

- I documenti a colori non possono essere inoltrati a un altro apparecchio fax. Vengono elaborati come documenti in cui si è verificato un errore di inoltro.*
- Prima di utilizzare questa funzione, assicurarsi che le impostazioni **Data/Ora** e **Differenza oraria** della stampante siano corrette. Accedere ai menu da **Impostazioni > Impostazioni generali > Impostazioni base > Impostazioni data/ora**.*

- Toccare **Impostazioni** nella schermata iniziale.
- Toccare **Impostazioni generali > Impostazioni fax > Impostazioni di ricezione > Impostazioni di salvataggio/inoltro > Salvataggio/ inoltro incondizionale**.

Se viene visualizzato un messaggio, controllare il contenuto, quindi toccare **OK**.

- Toccare **Inoltra**.
- Selezionare **Sì**.

Nota:

*Affinché i documenti vengano stampati automaticamente durante l'inoltro, selezionare **Sì e stampa**.*

- Toccare **Aggiungi voce**.
- Selezionare le destinazioni di inoltro dall'elenco dei contatti.

Nota:

È possibile specificare fino a cinque destinazioni di inoltro. Toccare il segno di spunta per selezionare la destinazione. Toccare nuovamente il segno per annullare la selezione.


- Una volta terminata la selezione delle destinazioni di inoltro, toccare **Chiudi**.
- Verificare che le destinazioni di inoltro selezionate siano corrette, quindi toccare **OK**.

Operazioni fax

9. In **Opzioni quando l'inoltro non riesce**, selezionare se stampare i documenti ricevuti o salvarli nella posta in arrivo della stampante in caso di errore di inoltro.



Importante:

Quando la posta in arrivo è piena, l'invio e la ricezione di fax sono disabilitati. Occorre eliminare i documenti dalla posta in arrivo una volta controllati. Il numero di documenti che non si è potuto inoltrare viene visualizzato su  nella schermata principale, oltre agli altri lavori non eseguiti.

10. Toccare **OK**.

Se viene visualizzato un messaggio, controllare il contenuto, quindi toccare **OK**.

11. Toccare **Chiudi**.

12. Per l'inoltro a un indirizzo e-mail, è possibile specificare un oggetto per il messaggio e-mail. Toccare **Impostazioni comuni**, toccare la casella in **Impostazioni di inoltro**, quindi immettere l'oggetto desiderato.

Nota:

- Se si è selezionata una cartella condivisa su una rete o un indirizzo e-mail come destinazione di inoltro, si consiglia di provare se è possibile inviare un'immagine acquisita alla destinazione in modalità di scansione. Selezionare **Scansione > E-mail** o **Scansione > Cartella rete/FTP** dalla schermata iniziale, selezionare la destinazione, quindi avviare la scansione.
- È possibile impostare la ricezione di una notifica di un nuovo fax su un computer Windows quando i documenti ricevuti vengono salvati su una cartella condivisa su una rete. Utilizzare FAX Utility per effettuare le impostazioni. Per informazioni dettagliate, consultare la guida di FAX Utility.

Informazioni correlate

- ➔ [“Impostazioni di ricezione” a pagina 182](#)
- ➔ [“Gestione dei contatti” a pagina 69](#)
- ➔ [“Uso di un server e-mail” a pagina 319](#)
- ➔ [“Verifica dei fax ricevuti sullo schermo LCD \(Salvataggio/ inoltro incondizionale\)” a pagina 154](#)
- ➔ [“Notifica di fax ricevuti non elaborati” a pagina 175](#)
- ➔ [“Scansione in un messaggio e-mail” a pagina 114](#)
- ➔ [“Scansione in una cartella di rete o in un server FTP” a pagina 111](#)
- ➔ [“Utilità FAX” a pagina 231](#)

Invio di notifiche email sulle informazioni di elaborazione dei fax ricevuti (Salvataggio/ inoltro incondizionale)

È possibile inviare una email contenente le informazioni elaborazione del fax ricevuto.

1. Toccare **Impostazioni** nella schermata iniziale.
2. Toccare **Impostazioni generali > Impostazioni fax > Impostazioni di ricezione > Impostazioni di salvataggio/inoltro > Salvataggio/ inoltro incondizionale**.

Se viene visualizzato un messaggio, controllare il contenuto, quindi toccare **OK**.

3. Toccare **Notifiche email**.

Operazioni fax

4. Attivare le seguenti opzioni come necessario.

Nota:

Le opzioni seguenti possono essere utilizzate contemporaneamente.

- Notifica a ricezione completata: inviare e-mail al destinatario quando la stampante ha terminato la ricezione del fax.
- Notifica a stampa completata: inviare e-mail al destinatario quando la stampante ha terminato la stampa del fax ricevuto.
- Notifica completamento del salvataggio disp. di memoria: inviare e-mail al destinatario quando la stampante ha terminato il salvataggio del documento ricevuto nel dispositivo di memoria.
- Notifica a inoltrato completato: inviare e-mail al destinatario quando la stampante ha terminato l'inoltrato del fax ricevuto.

5. Toccare la casella in **Destinatario**.

6. Selezionare un destinatario dall'elenco dei contatti.

Nota:

È possibile specificare un solo destinatario. Toccare il segno di spunta per selezionare il destinatario. Toccare nuovamente il segno per cancellare la selezione.

7. Una volta terminata la selezione del destinatario, toccare **Chiudi**.

8. Toccare **OK**.

Salvataggio e inoltrato dei fax ricevuti da un mittente specificato o a un orario specifico (Salvataggio/ inoltrato condizionale)

Si può impostare il salvataggio e l'inoltrato dei fax ricevuti da un mittente specificato o a un orario specificato.

Nota:


*È possibile utilizzare la funzione **Salvataggio/ inoltrato incondizionale** per salvare o inoltrare i fax ricevuti da un mittente specificato o a un orario specificato.*

La stampante fornisce le seguenti funzioni di salvataggio e inoltrato dei fax ricevuti.

- Salvataggio nella posta in arrivo e nella casella documenti riservati
- Salvataggio in un dispositivo di memoria esterno
- Inoltrato a un altro apparecchio fax, un indirizzo e-mail o una cartella condivisa su una rete

Nota:

Le funzioni precedenti possono essere utilizzate contemporaneamente. Se le si usa contemporaneamente, i documenti ricevuti vengono salvati dalla posta in arrivo o dalla casella documenti riservati in un dispositivo di memoria esterno e inoltrati alla destinazione specificata.

Se sono presenti documenti ricevuti non ancora letti, salvati o inoltrati, il numero dei lavori non elaborati viene visualizzato su .

Informazioni correlate

➔ [“Impostazioni delle condizioni per il salvataggio e l'inoltrato di fax ricevuti \(Salvataggio/ inoltrato condizionale\)” a pagina 160](#)

Operazioni fax

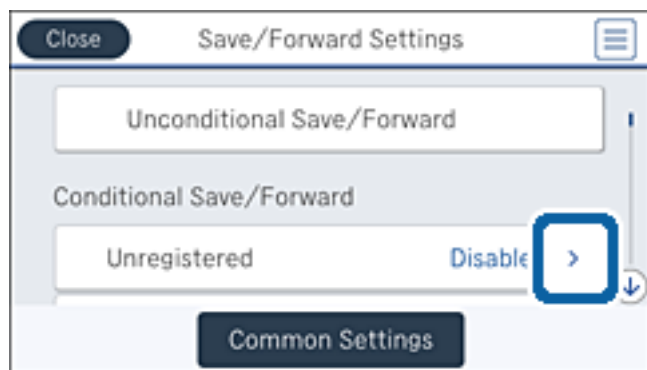
- ➔ “Salvataggio nella posta in arrivo o nella casella documenti riservati di fax ricevuti (Salvataggio/ inoltrato condizionale)” a pagina 161
- ➔ “Salvataggio di fax ricevuti in un dispositivo di memoria esterno (Salvataggio/ inoltrato condizionale)” a pagina 163
- ➔ “Inoltro di fax ricevuti (Salvataggio/ inoltrato condizionale)” a pagina 164
- ➔ “Stampa dei fax ricevuti (Salvataggio/ inoltrato condizionale)” a pagina 166
- ➔ “Invio di notifiche email sulle informazioni di elaborazione dei fax ricevuti (Salvataggio/ inoltrato condizionale)” a pagina 167
- ➔ “Notifica di fax ricevuti non elaborati” a pagina 175

Impostazioni delle condizioni per il salvataggio e l'inoltro di fax ricevuti (Salvataggio/ inoltrato condizionale)

1. Toccare **Impostazioni** nella schermata iniziale.
2. Toccare **Impostazioni generali > Impostazioni fax > Impostazioni di ricezione > Impostazioni di salvataggio/inoltro**.
3. Toccare da una delle caselle non registrate in **Salvataggio/ inoltrato condizionale**.

Nota:

È possibile modificare le condizioni toccando nella casella registrata.



4. Toccare la casella in **Nome**, quindi immettere il nome della condizione.
5. Toccare la casella in **Condizioni**.
6. Selezionare le condizioni desiderate e configurare le impostazioni.

Nota:

Le opzioni seguenti possono essere utilizzate contemporaneamente.

- N.fax mittente corrisponde: Quando il numero del mittente corrisponde, il documento ricevuto viene salvato e inoltrato. Toccare **N.fax mittente corrisponde** e selezionare le opzioni. Scorrere lo schermo verso il basso, quindi toccare la casella **Numero fax** e immettere il numero di telefono (massimo 20 cifre).
- Corrisp perfetta sottoind (SUB): Quando il sottoindirizzo (SUB) corrisponde perfettamente, il documento ricevuto viene salvato e inoltrato. Toccare **Corrisp perfetta sottoind (SUB)**, quindi toccare la casella superiore per impostare questa opzione a **Attiva**, toccare la casella **Sottoindirizzo (SUB)** e immettere il sottoindirizzo (SUB).

Operazioni fax

- ❑ Password corrispondente (SID): Quando la password (SID) corrisponde perfettamente, il documento ricevuto viene salvato e inoltrato. Toccare **Password corrispondente (SID)**, quindi toccare la casella superiore per impostare questa opzione a **Attiva** e toccare la casella **Password(SID)** per immettere la password.
 - ❑ Tempo di ricez.: Salva e inoltra i documenti ricevuti durante il periodo di tempo specificato. Toccare **Tempo di ricez.**, quindi toccare la casella **Tempo di ricez.** per impostarla su **Attiva**. Impostare il periodo di tempo in **Orario di inizio** e **Orario di termine**.
7. Dopo avere terminato le impostazioni, toccare **Chiudi** per tornare alla schermata Salvataggio/ inoltrato condizionale, quindi toccare **OK** per salvare le informazioni.

Salvataggio nella posta in arrivo o nella casella documenti riservati di fax ricevuti (Salvataggio/ inoltrato condizionale)

È possibile impostare il salvataggio dei fax ricevuti nella posta in arrivo e nella casella documenti riservati della stampante. È possibile salvare fino a 200 documenti in totale.

Nota:

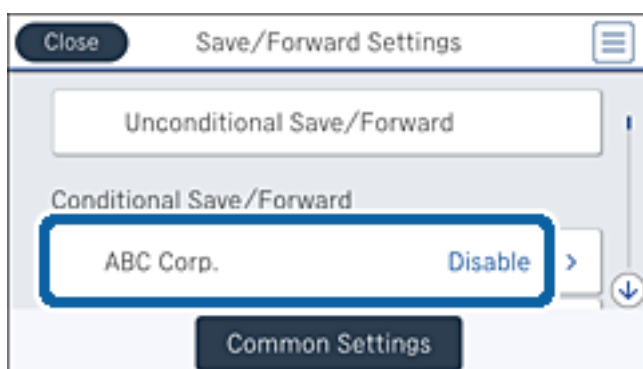
Potrebbe non essere possibile salvare 200 documenti a seconda delle condizioni d'uso, ad esempio, dimensioni file dei documenti salvati e l'uso contemporaneo di varie funzioni di salvataggio fax.

Informazioni correlate

- ➔ [“Impostazione del salvataggio di fax ricevuti nella posta in arrivo e nella casella documenti riservati \(Salvataggio/ inoltrato condizionale\)” a pagina 161](#)
- ➔ [“Verifica dei fax ricevuti sullo schermo LCD \(Salvataggio/ inoltrato condizionale\)” a pagina 162](#)
- ➔ [“Utilizzo della posta in arrivo” a pagina 169](#)
- ➔ [“Utilizzo della casella documenti riservati” a pagina 170](#)

Impostazione del salvataggio di fax ricevuti nella posta in arrivo e nella casella documenti riservati (Salvataggio/ inoltrato condizionale)

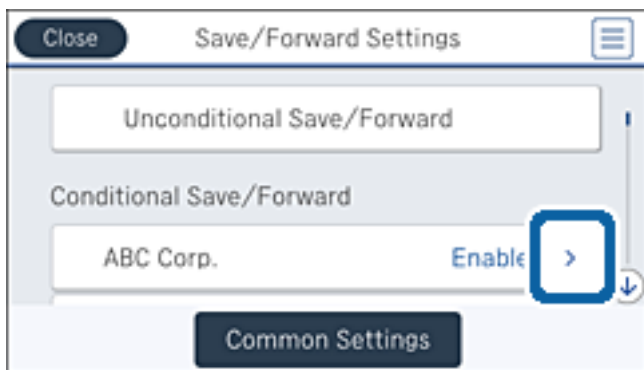
1. Toccare **Impostazioni** nella schermata iniziale.
2. Toccare **Impostazioni generali** > **Impostazioni fax** > **Impostazioni di ricezione** > **Impostazioni di salvataggio/inoltrato**.
3. Selezionare la casella registrata in **Salvataggio/ inoltrato condizionale**.



Operazioni fax

4. Toccare **Abilita**.

5. Toccare .



6. Controllare le condizioni.

7. Toccare la casella in **Salva/inoltra destinazione**.

8. Toccare **Salva in cas. Fax**.

9. Toccare la casella superiore per impostare su **Attiva**.

10. Selezionare la casella in cui salvare il documento.

Nota:

Se la casella della posta in arrivo o la casella documenti riservati sono state protette da password, immettere la password.

11. Toccare **OK** tre volte per tornare alla schermata Impostazioni di salvataggio/inoltro.

12. Toccare **Impostazioni comuni**.

13. Toccare **Operazione dati fax pieni**, quindi selezionare l'opzione da utilizzare quando la casella della posta in arrivo è piena.

Ricevi e stampa fax: La stampante stampa tutti i documenti ricevuti che non possono essere salvati nella posta in arrivo.

Rifiuta fax in arrivo: La stampante rifiuta le chiamate fax in arrivo.

14. È possibile impostare una password per la posta in arrivo, se necessario. Toccare **Imp. passw posta in arrivo** e impostare la password. Toccare **Chiudi** dopo avere impostato la password.


Nota:

*Non è possibile impostare una password quando è stata selezionata l'opzione **Ricevi e stampa fax**.*





Verifica dei fax ricevuti sullo schermo LCD (Salvataggio/ inoltra condizionale)

1. Toccare **Casella Fax** nella schermata iniziale.

Nota:

Se sono presenti fax ricevuti che non sono stati letti, il numero dei documenti non letti viene visualizzato in  nella schermata iniziale.

Operazioni fax

2. Toccare **P.arrivo/ PostaRiserv.**
3. Selezionare la casella della posta in arrivo o la casella documenti riservati che si desidera visualizzare.
4. Se la casella della posta in arrivo o la casella documenti riservati sono state protette da password, immettere la password della posta, la password della casella documenti riservati o la password di amministratore.
5. Selezionare il fax da visualizzare dall'elenco.
Viene visualizzato il contenuto del fax.
 -  : L'immagine viene ruotata a destra di 90 gradi.
 -  : consentono di spostare lo schermo nella direzione delle frecce.
 -  : Consentono di ridurre o ingrandire il contenuto.
 -  : Consentono di passare alla pagina precedente o successiva.
 - Per nascondere le icone delle operazioni, toccare in un punto qualsiasi della schermata di anteprima, fatta eccezione per le icone. Toccare di nuovo per visualizzare le icone.
6. Selezionare se si desidera stampare o eliminare il documento visualizzato e seguire le istruzioni visualizzate.



Importante:

Se la stampante esaurisce la memoria, la ricezione e l'invio di fax è disabilitata. Eliminare i documenti già letti o stampati.

Informazioni correlate

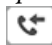
- ➔ [“Notifica di fax ricevuti non elaborati” a pagina 175](#)
- ➔ [“Opzioni di menu per Impostazioni fax” a pagina 181](#)

Salvataggio di fax ricevuti in un dispositivo di memoria esterno (Salvataggio/ inoltrato condizionale)

È possibile impostare la conversione dei documenti ricevuti in formato PDF e il relativo salvataggio in un dispositivo di memoria collegato alla stampante.



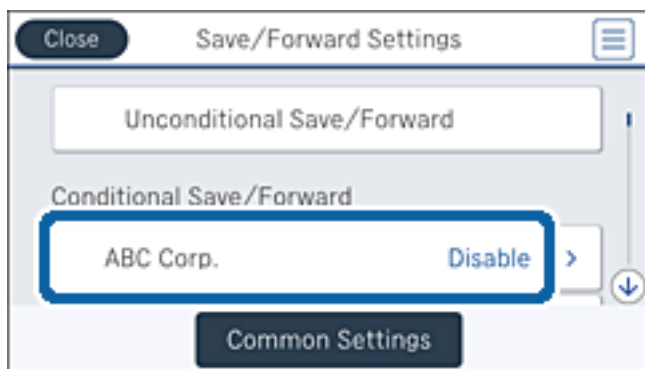
Importante:

I documenti ricevuti sono salvati nella memoria della stampante temporaneamente prima che i documenti siano salvati nel dispositivo di archiviazione connesso alla stampante. Dato che un errore di memoria esaurita disabilita l'invio e la ricezione di fax, mantenere il dispositivo di archiviazione collegato alla stampante. Il numero di documenti salvati nella memoria della stampante temporaneamente è visualizzato su  nella schermata principale.

1. Collegare un dispositivo di memoria esterno alla stampante.
2. Toccare **Impostazioni** nella schermata iniziale.
3. Toccare **Impostazioni generali > Impostazioni fax > Impostazioni di ricezione > Impostazioni di salvataggio/inoltrato.**

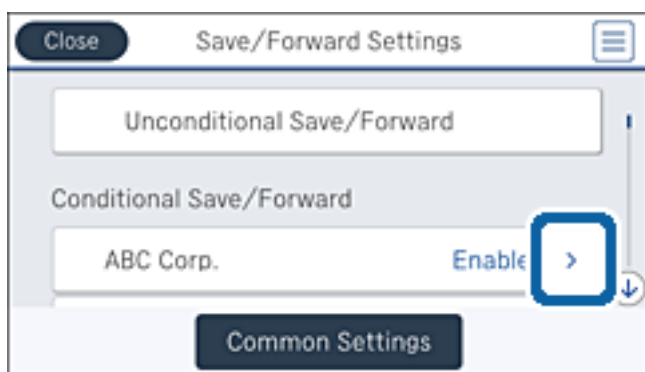
Operazioni fax

4. Selezionare la casella registrata in **Salvataggio/ inoltrato condizionale**.



5. Toccare **Abilita**.

6. Toccare .



7. Controllare le condizioni.
8. Toccare la casella in **Salva/inoltra destinazione**.
9. Toccare **Salva su dispos. memoria**.
10. Toccare la casella **Salva su dispos. memoria** per impostarla su **Attiva**.
11. Leggere il messaggio sullo schermo, quindi toccare **Crea**.
Nel dispositivo di memoria viene creata una cartella per il salvataggio dei documenti ricevuti.
12. Toccare **OK** tre volte per tornare alla schermata Impostazioni di salvataggio/inoltrato.

Informazioni correlate

- ➔ [“Notifica di fax ricevuti non elaborati” a pagina 175](#)

Inoltro di fax ricevuti (Salvataggio/ inoltrato condizionale)

È possibile impostare l'inoltro di documenti ricevuti a un altro apparecchio fax o la conversione in formato PDF e l'inoltro a una cartella condivisa su una rete o a un indirizzo e-mail. I documenti inoltrati vengono eliminati dalla

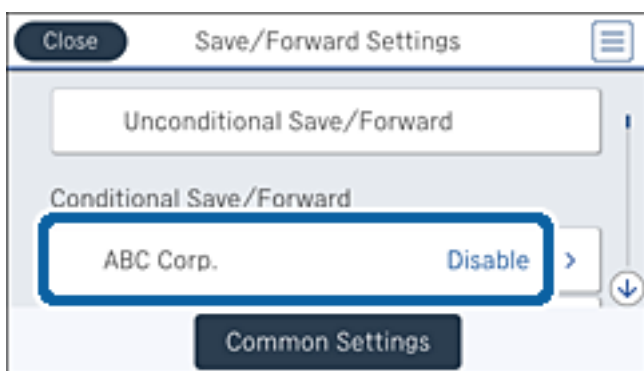
Operazioni fax

stampante. In primo luogo, registrare le destinazioni di inoltra sull'elenco dei contatti. Per inoltrare a un indirizzo e-mail, è inoltre necessario configurare le impostazioni del server e-mail.

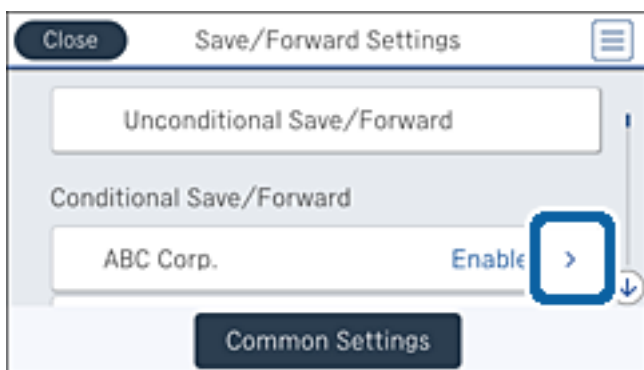
Nota:

- ❑ I documenti a colori non possono essere inoltrati a un altro apparecchio fax. Vengono elaborati come documenti in cui si è verificato un errore di inoltra.
- ❑ Prima di utilizzare questa funzione, assicurarsi che le impostazioni **Data/Ora** e **Differenza oraria** della stampante siano corrette. Accedere ai menu da **Impostazioni > Impostazioni generali > Impostazioni base > Impostazioni data/ora**.

1. Toccare **Impostazioni** nella schermata iniziale.
2. Toccare **Impostazioni generali > Impostazioni fax > Impostazioni di ricezione > Impostazioni di salvataggio/inoltra**.
3. Selezionare la casella registrata in **Salvataggio/ inoltra condizionale**.



4. Toccare **Abilita**.
5. Toccare



6. Controllare le condizioni.
7. Toccare la casella in **Salva/inoltra destinazione**.
8. Toccare **Inoltra**.
9. Toccare la casella superiore per impostare su **Attiva**.
10. Toccare **Aggiungi voce**.

Operazioni fax

11. Selezionare le destinazioni di inoltro dall'elenco dei contatti.


Nota:

È possibile specificare una sola destinazione di inoltro. Toccare il segno di spunta per selezionare la destinazione. Toccare nuovamente il segno per cancellare la selezione.

12. Una volta terminata la selezione della destinazione di inoltro, toccare **Chiudi**.
13. Verificare che la destinazione di inoltro selezionata sia corretta, quindi toccare **OK**.
14. In **Opzioni quando l'inoltro non riesce**, selezionare se stampare i documenti ricevuti o salvarli nella posta in arrivo della stampante in caso di errore di inoltro.



Importante:

Quando la posta in arrivo è piena, l'invio e la ricezione di fax sono disabilitati. Occorre eliminare i documenti dalla posta in arrivo una volta controllati. Il numero di documenti che non si è potuto inoltrare viene visualizzato su  nella schermata principale, oltre agli altri lavori non eseguiti.

15. Toccare **OK** tre volte per tornare alla schermata Impostazioni di salvataggio/inoltro.
16. Per l'inoltro a un indirizzo e-mail, è possibile specificare un oggetto per il messaggio e-mail. Toccare **Impostazioni comuni > Impostazioni di inoltro**, quindi immettere l'oggetto desiderato.

Nota:

 - Se si è selezionata una cartella condivisa su una rete o un indirizzo e-mail come destinazione di inoltro, si consiglia di provare se è possibile inviare un'immagine acquisita alla destinazione in modalità di scansione. Selezionare **Scansione > E-mail** o **Scansione > Cartella rete/FTP** dalla schermata iniziale, selezionare la destinazione, quindi avviare la scansione.
 - È possibile impostare la ricezione di una notifica di un nuovo fax su un computer Windows quando i documenti ricevuti vengono salvati su una cartella condivisa su una rete. Utilizzare FAX Utility per effettuare le impostazioni. Per informazioni dettagliate, consultare la guida di FAX Utility.

Informazioni correlate

- ➔ “Impostazioni di ricezione” a pagina 182
- ➔ “Gestione dei contatti” a pagina 69
- ➔ “Uso di un server e-mail” a pagina 319
- ➔ “Verifica dei fax ricevuti sullo schermo LCD (Salvataggio/ inoltro condizionale)” a pagina 162
- ➔ “Notifica di fax ricevuti non elaborati” a pagina 175
- ➔ “Scansione in un messaggio e-mail” a pagina 114
- ➔ “Scansione in una cartella di rete o in un server FTP” a pagina 111
- ➔ “Utilità FAX” a pagina 231

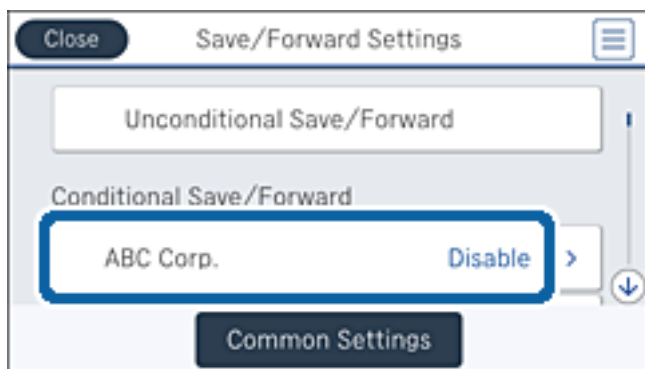
Stampa dei fax ricevuti (Salvataggio/ inoltro condizionale)

È possibile impostare la stampa dei documenti ricevuti che soddisfano le condizioni di salvataggio o inoltro.

1. Toccare **Impostazioni** nella schermata iniziale.
2. Toccare **Impostazioni generali > Impostazioni fax > Impostazioni di ricezione > Impostazioni di salvataggio/inoltro**.

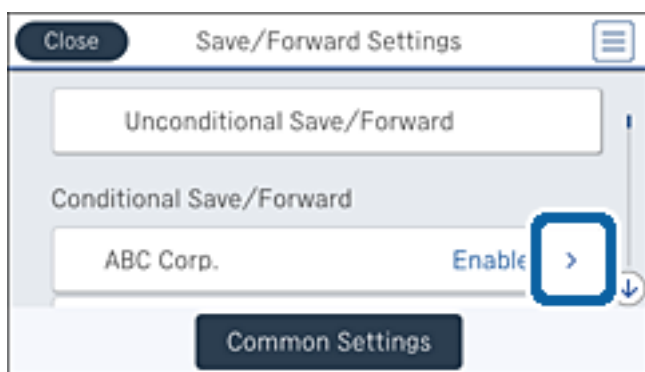
Operazioni fax

3. Selezionare la casella registrata in **Salvataggio/ inoltrato condizionale**.



4. Toccare **Abilita**.

5. Toccare .



6. Controllare le condizioni.
7. Toccare la casella in **Salva/inoltra destinazione**.
8. Toccare la casella **Stampa** per impostarla su **Attiva**.
9. Toccare **OK** due volte per tornare alla schermata Impostazioni di salvataggio/inoltrato.

Informazioni correlate

➔ [“Impostazioni di stampa” a pagina 184](#)

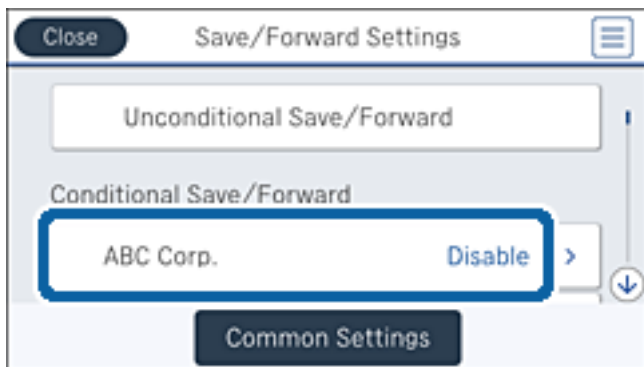
Invio di notifiche email sulle informazioni di elaborazione dei fax ricevuti (Salvataggio/ inoltrato condizionale)

È possibile inviare una email contenente le informazioni elaborazione del fax ricevuto.

1. Toccare **Impostazioni** nella schermata iniziale.
2. Toccare **Impostazioni generali > Impostazioni fax > Impostazioni di ricezione > Impostazioni di salvataggio/inoltrato**.

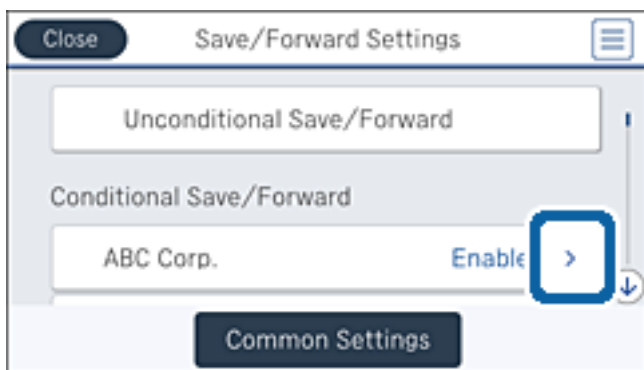
Operazioni fax

3. Selezionare la casella registrata in **Salvataggio/ inoltrato condizionale**.



4. Toccare **Abilita**.

5. Toccare .



6. Controllare le condizioni.
7. Toccare la casella in **Notifiche email**.
8. Attivare le seguenti opzioni come necessario.

Nota:

Le opzioni seguenti possono essere selezionate contemporaneamente.

- Notifica a ricezione completata:** inviare e-mail al destinatario quando la stampante ha terminato la ricezione del fax.
- Notifica completamento del salvataggio disp. di memoria:** inviare e-mail al destinatario quando la stampante ha terminato il salvataggio del documento ricevuto nel dispositivo di memoria.
- Notifica a inoltrato completato:** inviare e-mail al destinatario quando la stampante ha terminato l'inoltrato del fax ricevuto.
- Notifica a stampa completata:** inviare e-mail al destinatario quando la stampante ha terminato la stampa del fax ricevuto.

9. Toccare la casella in **Destinatario**.

Operazioni fax

10. Selezionare un destinatario dall'elenco dei contatti.

Nota:

È possibile specificare un solo destinatario. Toccare il segno di spunta per selezionare il destinatario. Toccare nuovamente il segno per cancellare la selezione.

11. Una volta terminata la selezione del destinatario, toccare **Chiudi**.

12. Toccare **OK** due volte per tornare alla schermata Impostazioni di salvataggio/inoltro.

Utilizzo delle funzioni della casella fax

La casella fax è composta da cinque caselle.

- Posta in arrivo: Memorizza il documento ricevuto.
- Casella documenti riservati: salva il documento ricevuto. È possibile ricevere dei fax riservati specificando la destinazione dello spazio di memorizzazione del documento tramite l'impostazione Salvataggio/ inoltrò condizionale.
- Casella documenti archiviati: Memorizza il documento da inviare.
- Casella Invio polling: Memorizza il documento per l'invio in polling.
- Casella schede: memorizza il documento per l'invio in polling selettivo.

Informazioni correlate

- ➔ [“Utilizzo della posta in arrivo” a pagina 169](#)
- ➔ [“Utilizzo della casella documenti riservati” a pagina 170](#)
- ➔ [“Utilizzo della Casella documenti archiviati” a pagina 171](#)
- ➔ [“Utilizzo della Casella Invio polling” a pagina 172](#)
- ➔ [“Utilizzo della casella schede” a pagina 173](#)

Utilizzo della posta in arrivo

È possibile impostare il salvataggio nella posta in arrivo della stampante dei fax ricevuti. È possibile salvare nella posta in arrivo e nella casella documenti riservati fino a 200 documenti. Se si utilizza questa funzione, i documenti ricevuti non vengono automaticamente salvati. È possibile visualizzarli sullo schermo LCD della stampante e stamparli solo se necessario.

Nota:

Potrebbe non essere possibile salvare 200 documenti a seconda delle condizioni d'uso, ad esempio, dimensioni file dei documenti salvati e l'uso contemporaneo di varie funzioni di salvataggio fax.

Informazioni correlate

- ➔ [“Verifica dei documenti ricevuti nella posta in arrivo” a pagina 169](#)
- ➔ [“Configurazione delle impostazioni per la posta in arrivo” a pagina 170](#)

Verifica dei documenti ricevuti nella posta in arrivo


È possibile verificare i documenti ricevuti memorizzati nella posta in arrivo della stampante.

Operazioni fax

1. Toccare **Casella Fax** nella schermata iniziale.
2. Toccare **P.arrivo/ PostaRiserv.**
3. Toccare la casella **Posta in arrivo**.
4. Selezionare il fax da controllare.
Viene visualizzato il contenuto del documento.

Configurazione delle impostazioni per la posta in arrivo

È possibile stampare, salvare su un dispositivo di memoria o eliminare il documento salvato nella casella posta in arrivo. È anche possibile impostare una password e cancellare le impostazioni della casella posta in arrivo.

1. Toccare **Casella Fax** nella schermata iniziale.
2. Toccare **P.arrivo/ PostaRiserv.**
3. Toccare la casella **Posta in arrivo**.
4. Toccare  Menu.
5. Selezionare il menu che si desidera utilizzare e seguire le istruzioni visualizzate sullo schermo.

Utilizzo della casella documenti riservati

È possibile impostare il salvataggio nella casella documenti riservati della stampante dei fax ricevuti. È possibile salvare nella posta in arrivo e nella casella documenti riservati fino a 200 documenti.

Nota:

Potrebbe non essere possibile salvare 200 documenti a seconda delle condizioni d'uso, ad esempio, dimensioni file dei documenti salvati e l'uso contemporaneo di varie funzioni di salvataggio fax.

Informazioni correlate

- ➔ [“Verifica dei documenti ricevuti nella casella documenti riservati” a pagina 170](#)
- ➔ [“Configurazione delle impostazioni per la casella documenti riservati” a pagina 171](#)


Verifica dei documenti ricevuti nella casella documenti riservati

È possibile verificare i documenti ricevuti memorizzati nella casella documenti riservati della stampante.

1. Toccare **Casella Fax** nella schermata iniziale.
2. Toccare **P.arrivo/ PostaRiserv.**
3. Toccare una delle caselle dei documenti riservati.
4. Selezionare il fax da controllare.
Viene visualizzato il contenuto del documento.

Configurazione delle impostazioni per la casella documenti riservati

È possibile stampare, salvare su un dispositivo di memoria o eliminare il documento salvato nella casella documenti riservati. È anche possibile impostare una password e cancellare le impostazioni della casella documenti riservati.

1. Toccare **Casella Fax** nella schermata iniziale.
2. Toccare **P.arrivo/ PostaRiserv.**
3. Toccare una delle caselle dei documenti riservati.
4. Toccare .
5. Selezionare il menu che si desidera utilizzare e seguire le istruzioni visualizzate sullo schermo.

Utilizzo della Casella documenti archiviati

Nella casella documenti memorizzati della stampante è possibile memorizzare 10 documenti (fino a 100 pagine in monocromia per ogni documento).

Nota:

Il salvataggio di 10 documenti può non essere possibile a seconda delle condizioni di utilizzo, ad esempio la dimensione dei file dei documenti memorizzati.

Informazioni correlate

- ➔ [“Controllare i documenti in Casella documenti archiviati” a pagina 171](#)
- ➔ [“Configurazione delle impostazioni per la Casella documenti archiviati” a pagina 171](#)

Controllare i documenti in Casella documenti archiviati

È possibile verificare i documenti memorizzati nella casella documenti memorizzati della stampante.


1. Toccare **Casella Fax** nella schermata iniziale.
2. Toccare **Documenti archiviati**.
3. Selezionare il documento da controllare.
Viene visualizzato il contenuto del documento.

Configurazione delle impostazioni per la Casella documenti archiviati

È possibile memorizzare i dati dei fax nella casella dei documenti memorizzati. È inoltre possibile stampare, salvare in un dispositivo di memoria o eliminare il documento salvato nella casella dei documenti memorizzati e impostare una password per aprire la casella.

1. Toccare **Casella Fax** nella schermata iniziale.
2. Toccare **Documenti archiviati**.

Operazioni fax

3. Toccare .
4. Selezionare il menu che si desidera utilizzare e seguire le istruzioni visualizzate sullo schermo.

Utilizzo della Casella Invio polling

È possibile memorizzare fino a 100 pagine di un documento in monocromia nella casella di invio polling della stampante.

Informazioni correlate

- ➔ [“Registrazione di una Invio polling/ Casella bacheca” a pagina 146](#)
- ➔ [“Salvataggio di un documento in Invio polling/ Casella bacheca” a pagina 147](#)
- ➔ [“Controllare i documenti in Casella Invio polling” a pagina 172](#)
- ➔ [“Configurazione delle impostazioni per la Casella Invio polling” a pagina 172](#)


Controllare i documenti in Casella Invio polling

È possibile verificare i documenti memorizzati nella casella di invio polling della stampante.

1. Toccare **Casella Fax** nella schermata iniziale.
2. Toccare **Invio poll./ Bacheca**.
3. Toccare la casella **Invio polling**.
4. Toccare **Verifica documento**.
Viene visualizzato il contenuto del documento.

Configurazione delle impostazioni per la Casella Invio polling

È possibile eliminare i documenti memorizzati nella casella di invio polling. È inoltre possibile impostare una password per aprire la casella, eliminare automaticamente le impostazioni del documento dopo l'invio in polling e inviare una notifica email dei risultati di elaborazione del documento.

1. Toccare **Casella Fax** nella schermata iniziale.
2. Toccare **Invio poll./ Bacheca**.
3. Toccare la casella **Invio polling**.
4. Toccare .
5. Selezionare il menu che si desidera utilizzare e seguire le istruzioni visualizzate sullo schermo.

Utilizzo della casella schede

È possibile memorizzare un singolo documento (fino a 100 pagine in monocromia) in una delle caselle schede della stampante. La stampante possiede 10 caselle schede che consentono di memorizzare fino a un totale di 10 documenti.

Nota:

Il salvataggio di 10 documenti può non essere possibile a seconda delle condizioni di utilizzo, ad esempio la dimensione dei file dei documenti memorizzati.

Informazioni correlate

- ➔ [“Registrazione di una Invio polling/ Casella bacheca” a pagina 146](#)
- ➔ [“Salvataggio di un documento in Invio polling/ Casella bacheca” a pagina 147](#)
- ➔ [“Verifica dei documenti nella casella schede” a pagina 173](#)
- ➔ [“Configurazioni delle impostazioni per le caselle schede” a pagina 173](#)


Verifica dei documenti nella casella schede

È possibile verificare i documenti memorizzati nella casella schede della stampante.

1. Toccare **Casella Fax** nella schermata iniziale.
2. Toccare **Invio poll./ Bacheca**.
3. Toccare una delle caselle schede.
4. Toccare **Verifica documento**.
Viene visualizzato il contenuto del documento.

Configurazioni delle impostazioni per le caselle schede


È possibile effettuare le impostazioni di sottoindirizzo e password per le caselle schede. È inoltre possibile impostare una password per aprire la casella, eliminare le impostazioni del documento dopo l'invio in polling, inviare una notifica email dei risultati di elaborazione del documento, eliminare il documento e cancellare le impostazioni della casella.

1. Toccare **Casella Fax** nella schermata iniziale.
2. Toccare **Invio poll./ Bacheca**.
3. Toccare una delle caselle schede.
4. Toccare  Menu.
5. Selezionare il menu che si desidera utilizzare e seguire le istruzioni visualizzate sullo schermo.

Utilizzo di altre funzionalità fax

Stampa di report ed elenco fax

Stampa manuale del report fax

1. Toccare **Fax** nella schermata iniziale.
2. Toccare  (Altro).
3. Toccare **Rapporto fax**.
4. Selezionare il rapporto che si desidera stampare e quindi seguire le istruzioni visualizzate sullo schermo.

Nota:

Il formato del report può essere modificato. Nella schermata iniziale, selezionare **Impostazioni > Impostazioni generali > Impostazioni fax > Impostazioni report**, quindi modificare le impostazioni dell'opzione **Allega immagine al rapporto** o dell'opzione **Formato report**.

Informazioni correlate

- ➔ [“Altro” a pagina 179](#)
- ➔ [“Impostazioni report” a pagina 186](#)

Impostazione della stampa automatica di report fax

È possibile configurare impostazioni per la stampa automatica dei report fax seguenti.

Report trasmissione

Nella schermata iniziale, toccare **Fax > Impostazioni fax > Report trasmissione**, quindi selezionare **Stampa** o **Stampa in caso di errore**.

Report Inoltro

Nella schermata iniziale, toccare **Impostazioni > Impostazioni generali > Impostazioni fax > Impostazioni report > Report Inoltro**, quindi selezionare **Stampa** o **Stampa in caso di errore**.

Stampa automatica log fax

Nella schermata iniziale, toccare **Impostazioni > Impostazioni generali > Impostazioni fax > Impostazioni report > Stampa automatica log fax**, quindi selezionare **Attiva (ogni 30)** o **Attiva (ora)**.

Informazioni correlate

- ➔ [“Opzioni di menu per Impostazioni utente” a pagina 189](#)
- ➔ [“Impostazioni report” a pagina 186](#)

Impostazioni di sicurezza per i fax

È possibile configurare impostazioni di sicurezza per impedire l'invio di fax al destinatario errato oppure la perdita o la divulgazione dei documenti ricevuti. È inoltre possibile eliminare i dati fax dei quali è già stato eseguito il backup.


1. Toccare **Impostazioni** nella schermata iniziale.
2. Toccare **Impostazioni generali** > **Impostazioni fax** > **Impostazioni di sicurezza**.
3. Selezionare il menu desiderato e configurare le impostazioni.

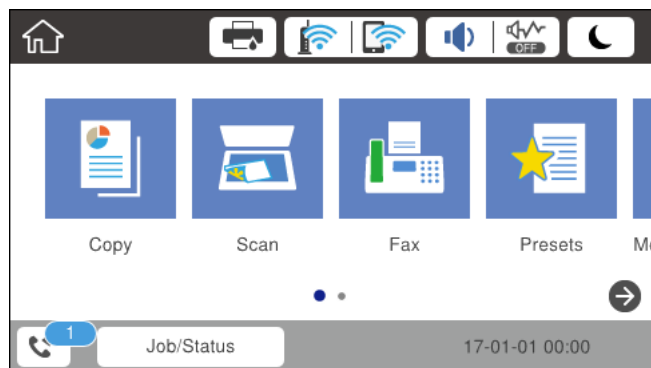
Informazioni correlate

➔ [“Impostazioni di sicurezza” a pagina 188](#)

Verifica dei lavori fax

Notifica di fax ricevuti non elaborati

Se sono presenti documenti ricevuti non elaborati, il numero dei lavori non elaborati viene visualizzato nella  della schermata iniziale. Per una definizione di “non elaborati”, vedere la tabella di seguito.



Impostazione Salva/Inoltre dei fax ricevuti	Stato non elaborato
Stampa*1	I documenti ricevuti sono in attesa di stampa oppure la stampa è in corso.
Salvataggio nella posta in arrivo e nella casella documenti riservati	Sono presenti documenti ricevuti non letti nella posta in arrivo o nella casella documenti riservati.
Salvataggio in un dispositivo di memoria esterno	Sono presenti documenti ricevuti che non sono stati salvati nel dispositivo in quanto non è presente alcun dispositivo contenente una cartella creata specificamente per il salvataggio dei documenti ricevuti collegato alla stampante o per altri motivi.
Salvataggio su un computer	Sono presenti documenti che non sono stati salvati sul computer in quanto il computer si trova in modalità di sospensione o per altri motivi.

Operazioni fax

Impostazione Salva/Inoltra dei fax ricevuti	Stato non elaborato
Inoltra	Sono presenti documenti che non sono stati inoltrati o in cui si è verificato un errore di inoltra*2.

*1 : Se non si è effettuata alcuna delle impostazioni di salvataggio/inoltra fax o se si è impostata la stampa dei documenti ricevuti durante il salvataggio in un dispositivo di memoria esterno o su un computer.

*2 : Se si è impostato il salvataggio di documenti che non possono essere inoltrati alla posta in arrivo, sono presenti documenti non letti in cui si è verificato un errore di inoltra alla posta in arrivo. Se si è impostata la stampa di documenti in cui si è verificato un errore di inoltra, la stampa non è completata.

Nota:

Se si utilizza più di un'impostazione di salvataggio/inoltra fax, il numero di lavori non elaborati potrebbe essere visualizzato come "2" o "3" anche se si è ricevuto un fax. Ad esempio, se si è impostato il salvataggio di fax nella posta in arrivo e su un computer e si è ricevuto un fax, il numero di lavori non elaborati viene visualizzato come "2" se il fax non è stato salvato nella posta in arrivo e su un computer.

Informazioni correlate

- ➔ "Salvataggio di fax ricevuti nella posta in arrivo (Salvataggio/ inoltra incondizionale)" a pagina 153
- ➔ "Salvataggio nella posta in arrivo o nella casella documenti riservati di fax ricevuti (Salvataggio/ inoltra condizionale)" a pagina 161
- ➔ "Salvataggio di fax ricevuti in un dispositivo di memoria esterno (Salvataggio/ inoltra incondizionale)" a pagina 155
- ➔ "Salvataggio di fax ricevuti in un dispositivo di memoria esterno (Salvataggio/ inoltra condizionale)" a pagina 163
- ➔ "Salvataggio dei fax ricevuti su un computer (Salvataggio/ inoltra incondizionale)" a pagina 156
- ➔ "Inoltra di fax ricevuti (Salvataggio/ inoltra incondizionale)" a pagina 157
- ➔ "Inoltra di fax ricevuti (Salvataggio/ inoltra condizionale)" a pagina 164
- ➔ "Verifica dei fax ricevuti sullo schermo LCD (Salvataggio/ inoltra incondizionale)" a pagina 154
- ➔ "Verifica dei fax ricevuti sullo schermo LCD (Salvataggio/ inoltra condizionale)" a pagina 162
- ➔ "Verifica dei lavori fax in corso" a pagina 176

Verifica dei lavori fax in corso

È possibile verificare, annullare, stampare o rinviare i documenti fax indicati di seguito.

- Documenti ricevuti non ancora stampati
- Documenti non ancora inviati
- Documenti che non è stato possibile inviare (se è stata attivata la funzionalità **Salva dati di errore**)
- Documenti ricevuti che non sono stati salvati su un computer o in un dispositivo di memoria esterno

1. Toccare **Job/Status** nella schermata iniziale.
2. Toccare la scheda **Stato del lavoro**, quindi toccare **Attivo**.
3. Selezionare un lavoro da verificare.

Informazioni correlate

➔ [“Configurazione della schermata Job/Status” a pagina 27](#)

Verifica della cronologia dei lavori fax

È possibile verificare la cronologia dei lavori fax inviati o ricevuti. I log dei fax ricevuti includono i documenti ricevuti, che possono essere ristampati all'occorrenza. I documenti inviati, invece, non possono essere stampati o rinviati dal log dei fax inviati.

1. Toccare **Job/Status** nella schermata iniziale.
2. Toccare la scheda **Stato del lavoro**, quindi toccare **Log**.
3. Selezionare un lavoro da verificare.

Nota:

*Tutti i documenti ricevuti vengono memorizzati in **Log**, affinché sia possibile ristamparli, tuttavia vengono eliminati in ordine cronologico quando la memoria della stampante è insufficiente.*

Informazioni correlate

➔ [“Configurazione della schermata Job/Status” a pagina 27](#)

Opzioni di menu per il modo Fax

Destinatario

Selezionare i menu sul pannello di controllo come descritto di seguito.

Fax > Destinatario **Ins. dir.**

Immettere un numero di fax manualmente.

 Contatti

Selezionare un destinatario dall'elenco dei contatti. È inoltre possibile aggiungere o modificare un contatto.

 Recente

Selezionare un destinatario dalla cronologia dei fax inviati. È inoltre possibile aggiungere il destinatario alla lista dei contatti.

Impostazioni fax

Selezionare i menu sul pannello di controllo come descritto di seguito.

Fax > Impostazioni fax

Operazioni fax

Tasto operazioni rapide:

- Tasto operazioni rapide 1

Consente di accedere rapidamente al menu di uso frequente. Utilizzare il seguente menu per registrare il menu di uso frequente.

Impostazioni > Impostazioni generali > Tasto operazioni rapide > Tasto operazioni rapide 1

- Tasto operazioni rapide 2

Consente di accedere rapidamente al menu di uso frequente. Utilizzare il seguente menu per registrare il menu di uso frequente.

Impostazioni > Impostazioni generali > Tasto operazioni rapide > Tasto operazioni rapide 2

- Tasto operazioni rapide 3

Consente di accedere rapidamente al menu di uso frequente. Utilizzare il seguente menu per registrare il menu di uso frequente.

Impostazioni > Impostazioni generali > Tasto operazioni rapide > Tasto operazioni rapide 3

Impost. scan:

- Form. Origin (Vetro)

Selezionare le dimensioni e l'orientamento dell'originale collocato sul vetro dello scanner.

- Tipo originale

Selezionare il tipo di originale.

- Modo colore

Selezionare se si desidera effettuare la scansione a colori o in monocromia.

- Risoluzione

Selezionare una risoluzione per il fax in uscita.

- Densità

Imposta una densità per il fax in uscita.

- Rimuovi sfondo

Rileva il colore della carta (colore di sfondo) del documento originale e rimuove o schiarisce il colore. A seconda della profondità e vivacità, il colore potrebbe non venire rimosso o schiarito

- Nitidezza

Aumenta o diminuisce la messa a fuoco del bordo dell'immagine.

- Fronte-retro ADF

Effettua la scansione di entrambi i lati degli originali posizionati sull'ADF e invia un fax monocromatico.

- Scansione continua(ADF)

Quando si invia un fax dall'ADF, non è possibile aggiungere originali nell'ADF dopo l'avvio della scansione. Se si collocano originali di diverso formato nell'ADF, viene utilizzato il formato più grande per tutti gli originali. Abilitare questa opzione in modo che la stampante chieda se si desidera eseguire la scansione di un'altra pagina dopo che un originale nell'ADF ha terminato la scansione. Quindi è possibile elencare ed eseguire la scansione degli originali per dimensione e inviarli come un singolo fax.

Operazioni fax

Impostazioni invio fax:

Invio diretto

Invia i fax monocromatici a un singolo destinatario non appena viene stabilita la connessione, senza salvare l'immagine acquisita in memoria. Se non si abilita questa opzione, la stampante avvia la trasmissione dopo il salvataggio dell'immagine scannerizzata in memoria e può provocare un errore di memoria piena se si inviano molte pagine. Tramite questa opzione, è possibile evitare l'errore, ma occorre più tempo per inviare il fax. Non è possibile utilizzare questa opzione quando si usa l'opzione Fronte-retro ADF e quando si invia un fax a più destinatari.

Invio prioritario

Invia il fax corrente prima degli altri fax in attesa di invio.

Invia fax più tardi

Invia un fax in un momento specificato. È disponibile solo un fax monocromatico quando si usa questa opzione.

Aggiungere info destinatario

Aggiungere info destinatario:

Selezionare la posizione in cui si desidera includere l'intestazione (nome del mittente e numero di fax) nel fax in uscita, oppure scegliere di non includere le informazioni.

Selezionare **Disattiva** per inviare un fax senza intestazione.

Selezionare Esterno dell'immagine per inviare un fax con l'intestazione nel margine bianco superiore del fax. Ciò previene la sovrapposizione tra l'intestazione e l'immagine acquisita, tuttavia il fax ricevuto dal destinatario può essere stampato su due fogli a seconda delle dimensioni degli originali.

Selezionare Interno dell'immagine per inviare un fax dove l'intestazione si trova circa 7 mm più in basso rispetto alla parte superiore dell'immagine acquisita. L'intestazione può sovrapporsi all'immagine, tuttavia il fax ricevuto dal destinatario non sarà diviso in due documenti.

Intestazione fax: Selezionare l'intestazione per il destinatario. Per utilizzare questa funzione, registrare anticipatamente più intestazioni.

Informazioni aggiuntive: Selezionare le informazioni che si desidera aggiungere.

Notifica invio risultato

Invia un avviso dopo avere inviato un fax.

Report trasmissione

Consente la stampa automatica di un rapporto di trasmissione dopo l'invio di un fax. Affinché venga stampato un report solo se si verifica un errore, selezionare **Stampa in caso di errore**.

Backup

Salva una copia di backup del fax inviato che viene acquisita e salvata automaticamente nella memoria della stampante.

Altro

Selezionare i menu sul pannello di controllo come descritto di seguito.

Fax >  (Altro)

Operazioni fax

Log di trasmissione:

È possibile verificare la cronologia dei lavori fax inviati o ricevuti.

Rapporto fax:

Ultima trasmissione

Consente di stampare un rapporto del fax inviato o ricevuto più di recente tramite polling.

Log fax

Consente di stampare un report di trasmissione. È possibile impostare la stampa automatica del report mediante le voci di menu seguenti.

Impostazioni > Impostazioni generali > Impostazioni fax > Impostazioni report > Stampa automatica log fax

Documenti fax memorizzati

Consente la stampa di un elenco dei documenti fax salvati nella memoria della stampante, ad esempio i lavori non terminati.

Elenco impostazioni fax

Consente la stampa delle impostazioni fax correnti.

Elenco salvatag/ inoltro condizional

Stampa l'elenco condizionale salva/invia.

Traccia protocollo

Consente di stampare un rapporto dell'ultimo fax inviato o ricevuto.

Fax esteso:

Ricezione polling

Effettua la connessione al numero di fax immesso e riceve il fax memorizzato sull'apparecchio fax. È possibile utilizzare questa opzione per ricevere un fax da un servizio di informazioni fax.

Invio poll./ Bacheca

L'opzione Invio poll./ Bacheca è costituita da una casella di invio polling e dieci caselle schede. La casella di invio polling archivia un documento di cui è stata eseguita la scansione (fino a 100 pagine monocromatiche) per polling e lo invia automaticamente quando un altro fax lo richiede tramite la funzione di ricezione polling del dispositivo. Ogni casella schede archivia un documento di cui è stata eseguita la scansione per polling e lo invia automaticamente quando un altro fax lo richiede tramite la funzione di ricezione polling del dispositivo e la funzione sottoindirizzo.

Memorizza dati fax

Archivia dieci documenti di cui è stata eseguita la scansione (fino a 100 pagine monocromatiche) e consente di inviarli quando necessario.

Casella Fax:

Accedere alla funzione **Casella Fax**. Per informazioni, vedere la pagina in cui vengono descritte le impostazioni Casella Fax.

Impostazioni fax:

Accedere alla funzione **Impostazioni fax**. Per informazioni, vedere la pagina in cui vengono descritte le Impostazioni fax.

Informazioni correlate

- ➔ [“Opzioni di menu per Casella Fax” a pagina 189](#)
- ➔ [“Opzioni di menu per Impostazioni fax” a pagina 181](#)

Opzioni di menu per Impostazioni fax

Selezionare i menu sul pannello di controllo come descritto di seguito.

Impostazioni > Impostazioni generali > Impostazioni fax

Tasto operazioni rapide

Selezionare i menu sul pannello di controllo come descritto di seguito.

Impostazioni > Impostazioni generali > Impostazioni fax > Tasto operazioni rapide

Tasto operazioni rapide 1:

Registra una scorciatoia per accedere rapidamente al menu di uso frequente. È possibile accedere al pulsante dal menu seguente.

Fax > Impostazioni fax > Tasto operazioni rapide 1

Tasto operazioni rapide 2:

Registra una scorciatoia per accedere rapidamente al menu di uso frequente. È possibile accedere al pulsante dal menu seguente.

Fax > Impostazioni fax > Tasto operazioni rapide 2

Tasto operazioni rapide 3:

Registra una scorciatoia per accedere rapidamente al menu di uso frequente. È possibile accedere al pulsante dal menu seguente.

Fax > Impostazioni fax > Tasto operazioni rapide 3

Impostazioni di invio

Selezionare i menu sul pannello di controllo come descritto di seguito.

Impostazioni > Impostazioni generali > Impostazioni fax > Impostazioni di invio

Rotazione automatica:

Gli originali in formato A4 collocati nell'ADF o sul vetro dello scanner con il lato lungo rivolto a sinistra vengono inviati come fax in formato A3. Abilitare per ruotare l'immagine acquisita affinché possa essere inviata in formato A4.

Invio in memoria rapido:

La funzione di invio quick memory inizia a trasmettere il fax quando la stampante termina l'acquisizione della prima pagina. Se non si attiva questa funzione, la stampante inizia a trasmettere

Operazioni fax

dopo avere salvato tutte le immagini acquisite in memoria. Questa funzione consente di ridurre il tempo di funzionamento complessivo poiché scansione e invio sono eseguiti in parallelo.

Invio batch:

Quando è necessario inviare più fax a un unico destinatario, li raggruppa affinché vengano inviati contemporaneamente. È possibile inviare contemporaneamente fino a cinque documenti, per un massimo di 100 pagine in totale. Ciò consente un risparmio sulle spese di connessione grazie alla riduzione del numero di trasmissioni.

Conteggio ricompos. autom.:

Selezionare il numero di volte in cui la stampante ricompone automaticamente il numero se il numero di fax è occupato o se si verifica un problema.

Intervallo ricompos. autom.:

Selezionare l'orario in cui la stampante ricompone automaticamente il numero se il numero di fax è occupato o se si verifica un problema.

Salva dati di errore:

Salva i documenti che non hanno potuto essere inviati nella memoria della stampante. È possibile inviare nuovamente i documenti dal **Job/Status**.

Impostazioni di ricezione

Selezionare i menu sul pannello di controllo come descritto di seguito.

Impostazioni > Impostazioni generali > Impostazioni fax > Impostazioni di ricezione

Impostazioni di salvataggio/inoltro

Selezionare i menu sul pannello di controllo come descritto di seguito.

Impostazioni > Impostazioni generali > Impostazioni fax > Impostazioni di ricezione > Impostazioni di salvataggio/inoltro

Salvataggio/ inoltro incondizionale

È possibile impostare il salvataggio dei documenti ricevuti nella posta in arrivo, in un dispositivo di memoria o in un computer, nonché impostare l'inoltro dei documenti.

Salva in Posta in arrivo:

I fax ricevuti vengono salvati nella posta in arrivo della stampante.

Salva su computer:

I documenti ricevuti vengono convertiti in formato PDF e salvati su un computer connesso alla stampante.

Salva su dispos. memoria:

I documenti ricevuti vengono convertiti in formato PDF e salvati in un dispositivo di memoria esterno connesso alla stampante.

Operazioni fax

Inoltra:


È possibile impostare l'inoltro di documenti ricevuti a un altro apparecchio fax o la conversione in formato PDF e l'inoltro a una cartella condivisa su una rete o a un indirizzo e-mail. I documenti inoltrati vengono eliminati dalla stampante. In primo luogo, registrare le destinazioni di inoltro sull'elenco dei contatti. Per inoltrare a un indirizzo e-mail, è inoltre necessario configurare le impostazioni del server e-mail.


Notifiche email:

Invia una notifica email in caso di ricezione, stampa o salvataggio in un dispositivo di memoria, o quando l'inoltro dei fax è completo.

Salvataggio/ inoltro condizionale

È possibile impostare il salvataggio dei documenti ricevuti nella posta in arrivo in un dispositivo di memoria oppure inoltrare i documenti in base alle condizioni impostate anticipatamente.

Per passare da una condizione di attivazione a una di disattivazione e viceversa, toccare un punto qualsiasi nella casella, tranne .

Per registrare le condizioni, toccare .

Nome:

Immettere il nome della condizione.

Condizioni:

Selezionare le condizioni e configurare le impostazioni.

- N.fax mittente corrisponde
Quando il numero del mittente corrisponde, il documento ricevuto viene salvato e inoltrato.
- Corrisp perfetta sottoind (SUB)
Quando il sottoindirizzo (SUB) corrisponde perfettamente, il documento ricevuto viene salvato e inoltrato.
- Password corrispondente (SID)
Quando la password (SID) corrisponde perfettamente, il documento ricevuto viene salvato e inoltrato.
- Tempo di ricez.
Salva e inoltra i documenti ricevuti durante il periodo di tempo specificato.

Salva/inoltra destinazione:

Selezionare la destinazione per salvare e inoltrare i documenti ricevuti che soddisfano le condizioni.

- Salva in cas. Fax
I fax ricevuti vengono salvati nella posta in arrivo o nella casella documenti riservati della stampante.
- Salva su dispos. memoria
I documenti ricevuti vengono convertiti in formato PDF e salvati in un dispositivo di memoria esterno connesso alla stampante.

Operazioni fax

Inoltra

È possibile impostare l'inoltro di documenti ricevuti a un altro apparecchio fax o la conversione in formato PDF e l'inoltro a una cartella condivisa su una rete o a un indirizzo e-mail. I documenti inoltrati vengono eliminati dalla stampante. In primo luogo, registrare le destinazioni di inoltro sull'elenco dei contatti. Per inoltrare a un indirizzo e-mail, è inoltre necessario configurare le impostazioni del server e-mail.

Stampa

Selezionare se stampare o meno.

Notifiche email:

Invia una notifica email in caso di ricezione, stampa o salvataggio in un dispositivo di memoria, o quando l'inoltro dei fax è completo.

Report trasmis.:

Consente la stampa automatica di un rapporto di trasmissione dopo l'invio di un fax. Affinché venga stampato un report solo se si verifica un errore, selezionare **Stampa in caso di errore**.

Impostazioni comuni

Impost. Posta in arrivo:

Operazione dati fax pieni

Selezionare l'operazione da eseguire quando la posta in arrivo è piena. Selezionare **Ricevi e stampa fax** per stampare tutti i documenti ricevuti che non possono essere salvati nella posta in arrivo. Selezionare **Rifiuta fax in arrivo** per rifiutare chiamate fax in arrivo.

Imp. passw posta in arrivo


La password protegge la posta in arrivo, per limitare la visualizzazione dei fax ricevuti da parte degli utenti. Selezionare **Modifica** per modificare la password e **Ripristina** per annullare la protezione tramite password. Per modificare o ripristinare la password, è necessario disporre della password corrente.

Impostazioni di inoltro:

Per l'inoltro a un indirizzo e-mail, è possibile specificare un oggetto per il messaggio e-mail.

(Menu)

Stampa elenco salvataggio/ inoltro condizionale

Toccare  nella parte superiore destra dello schermo. Stampa l'elenco condizionale salva/invia.

Impostazioni di stampa

Selezionare i menu sul pannello di controllo come descritto di seguito.

Impostazioni > Impostazioni generali > Impostazioni fax > Impostazioni di ricezione > Impostazioni di stampa

Operazioni fax

Riduzione automatica:

Riduce i documenti ricevuti di grandi dimensioni per adattarli alla carta caricata nell'origine carta. Non sempre è possibile eseguire la riduzione; ciò dipende dai dati ricevuti. Se la funzionalità è disattivata, i documenti di grandi dimensioni vengono stampati nel formato originale su più fogli o potrebbe essere espulsa una seconda pagina vuota.

Impostazioni pagine divise:

Definire le impostazioni delle pagine divise quando il formato del documento ricevuto è più grande del formato della carta caricata nella stampante.

Esecuzione stampa:

Definire le impostazioni di stampa quando il formato del documento ricevuto è più grande del formato della carta caricata nella stampante.

Rotazione automatica:

Esegue la rotazione di un documento ricevuto in formato A5, B5, A4 o Letter con orientamento orizzontale, affinché venga stampato nel formato carta adeguato. L'impostazione viene applicata quando in **Impostaz. di alimentazione > Impostaz. selezione autom.** per la stampa di fax sono impostate due o più origini carta e le impostazioni di formato carta sono A3 e A4, B4 e B5 o A4 e A5.

Aggiungere info di ricezione:

Stampa le informazioni di ricezione nell'intestazione di un fax ricevuto anche quando il mittente non imposta l'intestazione. Le informazioni di ricezione comprendono la data e ora di ricezione, l'ID del mittente, l'ID di ricezione (come "#001") e il numero di pagina (come "P1"). Quando è abilitata la funzione **Impostazioni pagine divise**, viene incluso anche il numero di pagine divise.

Fronte-retro:

È possibile stampare più pagine di documenti ricevuti su entrambi i lati del foglio.

Stampa ora di inizio:

Selezionare le opzioni per avviare la stampa dei documenti ricevuti.

Tutte le pagine sono state ricevute: Dopo avere ricevuto tutte le pagine, la stampa inizia dalla prima pagina. Se la funzionalità **Pila di fascicolazione** è attivata, la stampa inizia dall'ultima pagina e le pagine vengono disposte nell'ordine corretto.

Ricevuta la prima pagina: Avvia la stampa quando si riceve la prima pagina, quindi stampa nell'ordine in cui vengono ricevute le pagine. Se la stampante non può avviare la stampa, come quando, ad esempio, vengono stampati altri lavori, la stampante inizia a stampare le pagine ricevute come un batch, quando disponibile.

Pila di fascicolazione:

I documenti ricevuti vengono stampati a partire dall'ultima pagina (stampa in ordine discendente) per poterli impilare con l'ordine di pagina corretto. Se la memoria della stampante è quasi esaurita, la funzionalità potrebbe non essere disponibile.

Tempo di sospens. stampa:

Salva nella memoria della stampante i documenti ricevuti durante un periodo di tempo specificato, senza stamparli. Quando giunge il momento specificato per il riavvio della stampa, i documenti vengono automaticamente stampati. La funzionalità può essere utilizzata per

Operazioni fax

evitare rumori nelle ore notturne o per impedire la divulgazione di documenti a carattere riservato in propria assenza. Prima di utilizzare la funzione, verificare di disporre di una quantità di memoria sufficiente. Persino prima del riavvio, è possibile controllare e stampare i documenti ricevuti individualmente da **Job/Status**.

Modalità Silenziosa:

Riduce il rumore emesso dalla stampante durante la stampa dei fax, tuttavia la velocità di stampa può essere ridotta.

Impostazioni report

Selezionare il menu sul pannello di controllo come descritto di seguito.

Impostazioni > Impostazioni generali > Impostazioni fax > Impostazioni report

Report Inoltro:

Stampa un report dopo l'inoltro di un documento ricevuto.

Esegui backup rapporto di errore:

Stampa un report quando si verifica un errore di backup per l'invio di fax.

Stampa automatica log fax:

Consente la stampa automatica del log fax. Selezionare **Attiva (ogni 30)** per stampare un log al completamento di 30 lavori fax. Selezionare **Attiva (ora)** per stampare un log all'ora specificata. Tuttavia, se il numero di lavori fax è superiore a 30, il log viene stampato prima dell'ora specificata.

Allega immagine al rapporto:

Consente la stampa di un **Report trasmissione** con un'immagine della prima pagina del documento inviato. Selezionare **Attiva (immagine grande)** per stampare la parte superiore della pagina, senza riduzioni. Selezionare **Attiva (immagine piccola)** per stampare l'intera pagina, ridotta per l'adattamento alle dimensioni del report.

Formato report:

Selezionare un formato per i report fax diverso da **Traccia protocollo**. Per includere i codici di errore nella stampa, selezionare **Dettaglio**.

Metodo di uscita:

Selezionare un metodo di uscita per i report fax.

Impostazioni base

Selezionare i menu sul pannello di controllo come descritto di seguito.

Impostazioni > Impostazioni generali > Impostazioni fax > Impostazioni base

Velocità fax:

Selezionare la velocità di trasmissione fax. Se si verificano spesso errori di comunicazione, si inviano e si ricevono fax a/dall'estero o si utilizza un servizio di telefonia IP (VoIP), è consigliabile selezionare l'opzione **Lenta (9.600bps)**.

Operazioni fax

ECM:

Gli errori di trasmissione fax (modalità di correzione degli errori), causati principalmente da interferenze sulla linea telefonica, vengono corretti automaticamente. Se la funzionalità è disattivata, non è possibile inviare e ricevere documenti a colori.

Rilevam. segnale linea:

Rileva un segnale di linea prima di comporre il numero. Se la stampante è connessa a un sistema telefonico PBX (Private Branch Exchange) o a una linea telefonica digitale, potrebbe non essere possibile eseguire la composizione mediante la stampante. In tal caso, impostare l'opzione **Tipo di linea** su **PBX**. Se il problema persiste, disattivare la funzionalità. Tuttavia, se la funzionalità è disattivata, la prima cifra di un numero di fax potrebbe essere omessa e il fax potrebbe essere inviato al numero errato.

Modalità composizione:

Selezionare il tipo di sistema telefonico connesso alla stampante. Se è impostata l'opzione **Impulsi**, è possibile passare temporaneamente dalla modalità di composizione a impulsi alla modalità di composizione a toni premendo * (che consente di attivare la modalità a toni) durante l'immissione di numeri nella schermata superiore del fax. L'impostazione potrebbe non essere visualizzata in alcune regioni.

Tipo di linea:

Selezionare il tipo di linea connessa alla stampante. Quando si utilizza la stampante in un ambiente che fa uso di numeri interni e richiede un codice di accesso alla linea esterna, ad esempio 0 e 9, selezionare **PBX** e registrare il codice di accesso. Una volta registrato il codice di accesso, immettere # (cancilletto) al posto del codice di accesso quando si invia un fax a un numero di fax esterno. Anche per un ambiente che utilizza un modem DSL o un adattatore terminale, si consiglia di impostare su **PBX**.

Intestazione:

Immettere il nome e il numero di fax del mittente. Tali informazioni vengono visualizzate nell'intestazione dei fax in uscita. Il nome deve avere una lunghezza massima di 40 caratteri e il numero di fax deve avere una lunghezza massima di 20 caratteri.

Modalità di ricezione:

Selezionare una modalità di ricezione.

DRD:

Se è stato sottoscritto un servizio di differenziazione degli squilli con la propria società telefonica, selezionare il tipo di squillo da utilizzare per i fax in arrivo. Il servizio di differenziazione degli squilli, offerto da numerose società telefoniche (il nome del servizio varia a seconda della società), consentono di disporre di più numeri di telefono per una sola linea telefonica. A ogni numero viene assegnato un tipo di squillo diverso. È possibile utilizzare un numero per le chiamate telefoniche e un altro numero per i fax. A seconda dell'area, questa opzione potrebbe essere impostata su **Attiva** o su **Dis.**

Squilli alla risposta:

Selezionare il numero di squilli dopo il quale la stampante riceve automaticamente un fax.

Ricezione remota:

Quando si risponde a una chiamata fax in arrivo da un telefono connesso alla stampante, è possibile avviare la ricezione del fax immettendo il codice dal telefono.

Operazioni fax

Fax rifiutato:

Selezionare le opzioni per rifiutare i fax da scartare.

Formato carta in ricezione:

Selezionare il formato carta massimo che la stampante è in grado di ricevere.

Impostazioni di sicurezza

Selezionare i menu sul pannello di controllo come descritto di seguito.

Impostazioni > Impostazioni generali > Impostazioni fax > Impostazioni di sicurezza

Limitazioni teleselezione:

Attivare la funzionalità per disabilitare l'immissione manuale dei numeri di fax del destinatario e consentire esclusivamente la selezione di destinatari dall'elenco dei contatti o dalla cronologia dei fax inviati. Selezionare **Inserisci due volte** affinché, in caso di immissione manuale, il numero di fax debba essere immesso due volte.

Conferma elenco indirizzi:

Visualizza una schermata di conferma del destinatario prima di dare inizio alla trasmissione.

Auto cancellaz dati backup:

Per prepararsi a una mancanza di corrente imprevista dovuta a guasto elettrico o a un'operazione errata, la stampante memorizza temporaneamente delle copie di backup dei documenti inviati e ricevuti. Abilitare l'opzione per eliminare automaticamente i backup quando si invia o riceve completamente un documento correttamente rendendo il backup non necessario.

Cancella dati backup:

Elimina tutte le copie di backup temporaneamente memorizzate nella memoria della stampante. Eseguire la funzionalità prima di cedere la stampante ad altri o smaltirla.

Controlla connessione fax

Selezionare i menu sul pannello di controllo come descritto di seguito.

Impostazioni > Impostazioni generali > Impostazioni fax > Controlla connessione fax

Verifica se la stampante è connessa a una linea telefonica e pronta per l'invio di fax, quindi stampa i risultati della verifica su carta comune A4.

Impostazione guidata fax

Selezionare i menu sul pannello di controllo come descritto di seguito.

Impostazioni > Impostazioni generali > Impostazioni fax > Impostazione guidata fax

Selezionare l'opzione per configurare impostazioni fax di base seguendo le istruzioni visualizzate. Per informazioni, vedere la pagina in cui vengono descritte le impostazioni fax di base.

Opzioni di menu per Impostazioni utente

Selezionare i menu sul pannello di controllo come descritto di seguito.

Impostazioni > Impostazioni utente > Fax

Le impostazioni configurate nel menu vengono utilizzate come impostazioni predefinite per l'invio di fax. Per informazioni sulle voci, vedere **Impostazioni fax** in modalità **Fax**.

Informazioni correlate

➔ [“Impostazioni fax” a pagina 177](#)

Opzioni di menu per Casella Fax

Toccare **Casella Fax** nella schermata iniziale del pannello di controllo.

P.arrivo/ PostaRiserv:

Toccare per accedere alla casella P.arrivo/ PostaRiserv.

Documenti archiviati:

Toccare per accedere alla casella Documenti archiviati.

Invio poll./ Bacheca:

Toccare per accedere alla casella Invio poll./ Bacheca.

Per informazioni, vedere la pagina in cui vengono descritte le impostazioni Casella Fax.

Informazioni correlate


➔ [“Utilizzo delle funzioni della casella fax” a pagina 169](#)

Sostituzione delle Unità di alimentazione dell'inchiostro e altri articoli di consumo

Verifica dello stato dell'inchiostro rimanente e del contenitore di manutenzione

È possibile verificare la vita utile e i livelli di inchiostro approssimativi del contenitore di manutenzione nel pannello di controllo o nel computer.

Verifica dello stato dell'inchiostro rimanente e del contenitore di manutenzione – Pannello di controllo

Toccare  nella schermata iniziale.

L'indicatore all'estremità destra indica lo spazio disponibile nel contenitore di manutenzione.

Verifica dello stato dell'inchiostro rimanente e del contenitore di manutenzione - Windows

1. Accedere alla finestra del driver della stampante.
2. Fare clic su **EPSON Status Monitor 3** nella scheda **Utility**, quindi fare clic su **Dettagli**.


Nota:

Se **EPSON Status Monitor 3** è disattivato, fare clic su **Impostazioni avanzate** nella scheda **Utility**, quindi selezionare **Abilita EPSON Status Monitor 3**.

Informazioni correlate

➔ [“Driver della stampante Windows” a pagina 226](#)

Verifica dello stato di inchiostro rimanente e contenitore di manutenzione - Mac OS X

1. Selezionare **Preferenze di Sistema** dal menu  > **Stampa e Scanner** (oppure **Stampa e Scansione** o **Stampa e Fax**), quindi selezionare la stampante in uso.
2. Fare clic su **Opzioni e forniture** > **Utility** > **Apri Utility Stampante**.
3. Fare clic su **EPSON Status Monitor**.

Codici dell'Unità di alimentazione dell'inchiostro

Di seguito vengono forniti i codici delle unità di alimentazione dell'inchiostro originali Epson.

Black (Nero)	Cyan (Ciano)	Magenta	Yellow (Giallo)
T9741	T9742	T9743	T9744
T9731	T9732	T9733	T9734

Epson consiglia di utilizzare unità di alimentazione dell'inchiostro originali Epson. Epson non garantisce la qualità o l'affidabilità di inchiostro non originale. L'impiego di inchiostro non originale può causare danni non coperti dalle garanzie Epson e in alcune situazioni può causare un comportamento anomalo della stampante. Le informazioni relative ai livelli di inchiostro non originali potrebbero non essere visualizzate.

Nota:

- I codici Unità di alimentazione dell'inchiostro possono variare a seconda del luogo. Per avere i codici corretti per la vostra area, contattare l'assistenza Epson.
- Non tutte le unità di alimentazione dell'inchiostro sono disponibili in tutte le aree geografiche.
- Per gli utenti in Europa, visitare il seguente sito web per informazioni sulle capacità delle unità di alimentazione dell'inchiostro Epson.

<http://www.epson.eu/pageyield>

Informazioni correlate

- ➔ ["Sito Web di supporto" a pagina 321](#)

Unità di alimentazione dell'inchiostro - Precauzioni per la manipolazione

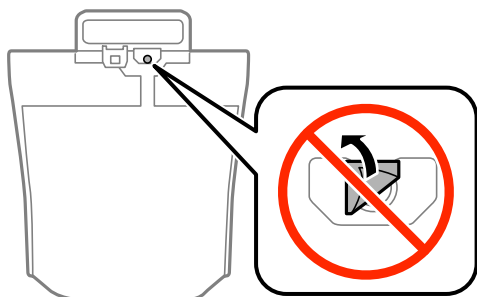
Prima di sostituire le unità di alimentazione dell'inchiostro, leggere le istruzioni riportate di seguito.

Precauzioni per la manipolazione

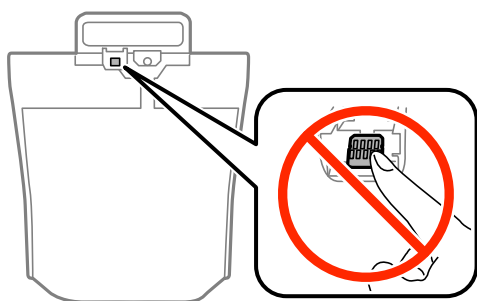
- Conservare le unità di alimentazione dell'inchiostro a temperatura ambiente e non esporle alla luce solare diretta.
- Epson consiglia di utilizzare l'unità di alimentazione dell'inchiostro entro la data riportata sulla confezione.
- Per risultati ottimali, conservare le confezioni dell'unità di alimentazione dell'inchiostro con la parte inferiore rivolta verso il basso.
- Se si trasferisce un'unità di alimentazione dell'inchiostro da un sito di stoccaggio freddo a una stanza calda, lasciare che l'unità si scaldi a temperatura ambiente per almeno 12 ore prima di utilizzarla.

Sostituzione delle Unità di alimentazione dell'inchiostro e altri articoli di consumo

- ❑ Non rimuovere il sigillo trasparente dall'area di erogazione dell'inchiostro, per evitare che l'unità di alimentazione dell'inchiostro diventi inutilizzabile.



- ❑ Non toccare le sezioni mostrate in figura. Ciò potrebbe incidere sulle normali operazioni di funzionamento e stampa.



- ❑ Installare tutte le unità di alimentazione dell'inchiostro perché altrimenti non sarà possibile stampare.
- ❑ Non spegnere la stampante durante il caricamento dell'inchiostro. Se il caricamento dell'inchiostro non viene completato, potrebbe risultare impossibile stampare.
- ❑ Verificare che le unità di alimentazione dell'inchiostro siano sempre inserite nella stampante, perché in caso contrario l'inchiostro rimasto negli ugelli della testina potrebbe seccarsi e impedire la stampa.
- ❑ Se è necessario rimuovere temporaneamente un'unità di alimentazione dell'inchiostro, verificare di proteggere l'area di erogazione dell'inchiostro da polvere e sporco. Conservare l'unità di alimentazione dell'inchiostro nello stesso ambiente in cui si tiene la stampante. L'apertura di erogazione dell'inchiostro è dotata di una valvola progettata per contenere l'erogazione di inchiostro in eccesso, pertanto non sono necessari coperchi o tappi.
- ❑ Le unità di alimentazione dell'inchiostro rimosse possono presentare dell'inchiostro intorno all'apertura di erogazione ed è pertanto necessario fare attenzione a non sporcare l'area circostante con l'inchiostro quando si rimuovono le unità di alimentazione dell'inchiostro.
- ❑ La stampante si serve di unità di alimentazione dell'inchiostro dotate di un chip verde, che consente il monitoraggio di informazioni quali la quantità di inchiostro rimanente in ogni unità di alimentazione dell'inchiostro. Pertanto, anche se un'unità di alimentazione dell'inchiostro viene rimossa dalla stampante prima dell'esaurimento, è possibile continuare a utilizzarla reinserendo l'unità di alimentazione dell'inchiostro nella stampante.
- ❑ Per garantire una qualità di stampa ottimale e consentire la protezione della testina di stampa, nell'unità di alimentazione dell'inchiostro viene conservata una quantità di inchiostro variabile di riserva anche quando viene indicato che è necessario procedere alla sostituzione dell'unità di alimentazione dell'inchiostro. I livelli visualizzati non includono questa riserva.
- ❑ Sebbene le unità di alimentazione dell'inchiostro possano contenere materiali riciclati, ciò non influisce sul funzionamento o sulle prestazioni della stampante.
- ❑ Le specifiche e l'aspetto dell'unità di alimentazione dell'inchiostro sono soggetti a modifica a scopo di miglioramento senza preavviso.

Sostituzione delle Unità di alimentazione dell'inchiostro e altri articoli di consumo

- ❑ Non smontare o cambiare forma all'unità di alimentazione dell'inchiostro, perché ciò potrebbe compromettere la stampa.
- ❑ Non far cadere o sottoporre l'unità di alimentazione dell'inchiostro a urti contro oggetti duri, perché potrebbero verificarsi fuoriuscite di inchiostro.
- ❑ Non è possibile utilizzare le unità di alimentazione dell'inchiostro fornite con la stampante per la sostituzione.
- ❑ I rendimenti stimati possono variare in base alle immagini stampate, al tipo di carta utilizzato, alla frequenza di stampa e a condizioni ambientali quali la temperatura.

Consumo di inchiostro

- ❑ Per garantire prestazioni ottimali della testina di stampa, l'inchiostro di tutte le unità di alimentazione dell'inchiostro viene utilizzato non solo durante la stampa, ma anche durante operazioni di manutenzione quali la sostituzione delle unità e la pulizia della testina.
- ❑ Quando si stampa in modalità monocromatica o in scala di grigi, è possibile che venga utilizzato inchiostro a colori anziché nero, in base al tipo di carta o alle impostazioni della qualità di stampa. Ciò avviene poiché per creare il nero viene utilizzata una miscela di inchiostro a colori.
- ❑ L'inchiostro nelle unità di alimentazione dell'inchiostro fornite con la stampante viene utilizzato in parte durante la configurazione iniziale. Per produrre stampe di elevata qualità, la testina di stampa della stampante sarà completamente piena di inchiostro. Questa operazione, eseguita una sola volta, consuma una certa quantità di inchiostro e pertanto queste unità di alimentazione dell'inchiostro potrebbero stampare un numero di pagine inferiore rispetto alle unità di alimentazione dell'inchiostro successive.

Sostituzione delle Unità di alimentazione dell'inchiostro

Quando viene visualizzato un messaggio che richiede di sostituire le unità di alimentazione dell'inchiostro, toccare **Come fare per** quindi visualizzare le animazioni che appaiono sul pannello di controllo per ottenere informazioni sulla sostituzione delle unità di alimentazione dell'inchiostro.

Informazioni correlate

- ➔ [“Codici dell'Unità di alimentazione dell'inchiostro” a pagina 191](#)
- ➔ [“Unità di alimentazione dell'inchiostro - Precauzioni per la manipolazione” a pagina 191](#)

Codice del contenitore di manutenzione

Epson consiglia di utilizzare un contenitore di manutenzione originale Epson.

Di seguito viene fornito il codice del contenitore di manutenzione originale Epson.

T6714

Precauzioni per la manipolazione del contenitore di manutenzione

Prima di sostituire il contenitore di manutenzione, leggere le istruzioni riportate di seguito.

- Non toccare il chip IC verde sul lato del contenitore di manutenzione. Ciò potrebbe incidere sulle normali operazioni di funzionamento e stampa.
- Non rimuovere la pellicola che ricopre il contenitore onde evitare fuoriuscite di inchiostro.
- Non inclinare i contenitori di manutenzione usati prima di averli chiusi ermeticamente in un sacchetto di plastica, onde evitare fuoriuscite di inchiostro.
- Tenere il contenitore di manutenzione lontano dalla luce solare diretta.
- Non sostituire il contenitore di manutenzione mentre è in corso la stampa, onde evitare fuoriuscite di inchiostro.
- Non riutilizzare un contenitore di manutenzione precedentemente rimosso e rimasto inutilizzato a lungo. L'inchiostro all'interno del contenitore potrebbe solidificarsi, impedendo l'assorbimento di ulteriore inchiostro.
- Non rimuovere il contenitore di manutenzione ad eccezione di quando lo si sostituisce, perché si possono verificare fuoriuscite di inchiostro.

Sostituzione della casella di manutenzione

Durante alcuni cicli di stampa, nel contenitore di manutenzione potrebbe accumularsi una piccola quantità di inchiostro. La stampante è stata progettata in modo che la stampa venga arrestata quando la capacità di assorbimento del contenitore di manutenzione raggiunge il limite massimo, al fine di prevenire fuoriuscite di inchiostro dal contenitore. La necessità e la frequenza di sostituire il tampone variano in base al numero di pagine stampate, al tipo di materiale utilizzato per la stampa e al numero di cicli di pulizia eseguiti dalla stampante.

Se viene visualizzato un messaggio di richiesta di sostituzione della casella di manutenzione, fare riferimento alle animazioni visualizzate nel pannello di controllo. La necessità di sostituire il contenitore non implica che il funzionamento della stampante non è conforme alle relative specifiche. Pertanto, la garanzia Epson non copre il costo di tale sostituzione. Si tratta di una parte che può essere sottoposta a manutenzione dall'utente.

Nota:

Quando il contenitore di manutenzione è saturo, non è possibile stampare fino alla relativa sostituzione, onde evitare fuoriuscite di inchiostro. È tuttavia possibile eseguire operazioni quali l'invio di fax e il salvataggio di dati in un dispositivo USB esterno.

Informazioni correlate

- ➔ [“Codice del contenitore di manutenzione” a pagina 193](#)
- ➔ [“Precauzioni per la manipolazione del contenitore di manutenzione” a pagina 194](#)

Codici dell'Rulli di manutenzione

Epson consiglia di utilizzare rulli di manutenzione originali Epson.

Di seguito vengono forniti i relativi codici.

Rulli di manutenzione del cassetto carta 1: S210048

Rulli di manutenzione del cassetto carta da 2 a 4: S210049

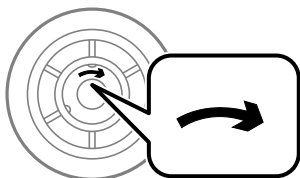
Sostituzione dei Rulli di manutenzione nel Cassetto carta 1

I rulli di manutenzione sono ubicati sia nella parte posteriore della stampante (due rulli), sia nel cassetto carta (un rullo).


1. Estrarre i nuovi rulli di manutenzione dalla confezione.

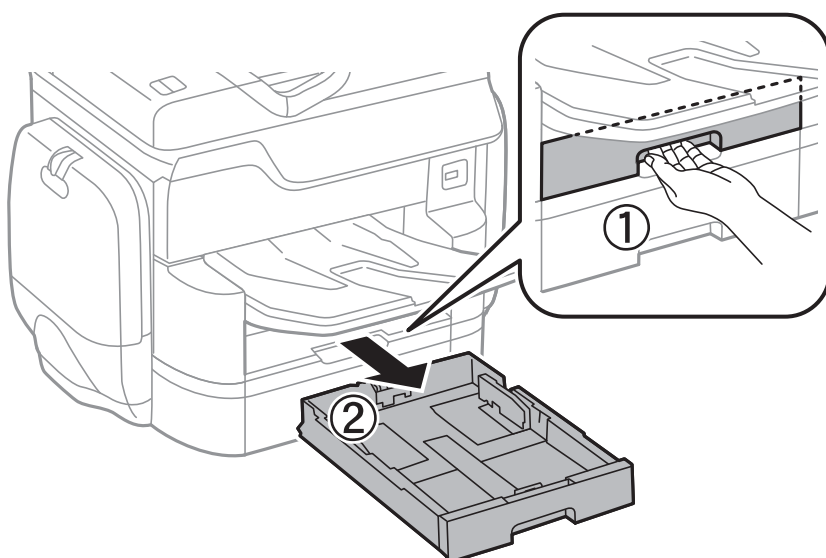
! Importante:

- ❑ I rulli di manutenzione per il cassetto carta 1 e i cassettei carta da 2 a 4 sono diversi. Osservare la direzione della freccia al centro dei rulli di manutenzione e verificare che i rulli di manutenzione siano quelli per il cassetto carta 1. Se si inseriscono i rulli errati, la carta potrebbe non essere alimentata.



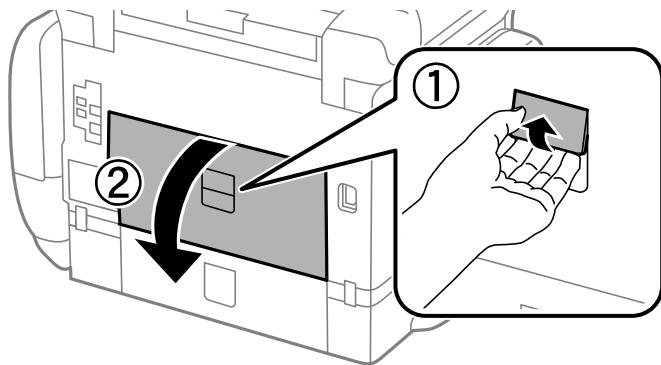
- ❑ Prestare attenzione affinché la superficie dei rulli di manutenzione non si sporchi. Se sulla superficie dei rulli di manutenzione si è accumulata un po' di polvere, pulire i rulli con un panno umido e morbido. L'uso di un panno asciutto potrebbe danneggiare la superficie dei rulli.

2. Spegnerne la stampante premendo il pulsante , quindi scollegare il cavo di alimentazione.
3. Estrarre il cassetto carta 1.

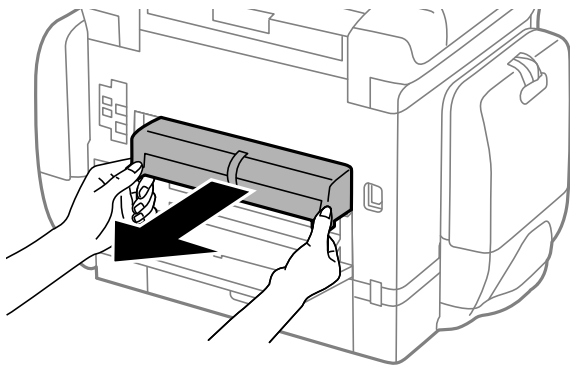


Sostituzione delle Unità di alimentazione dell'inchiostro e altri articoli di consumo

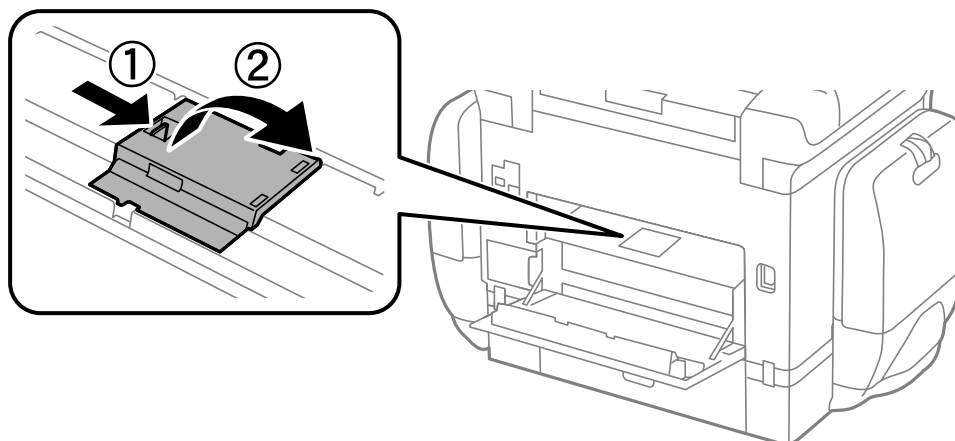
4. Girare la stampante e aprire il coperchio posteriore 1.



5. Estrarre il coperchio posteriore 2.

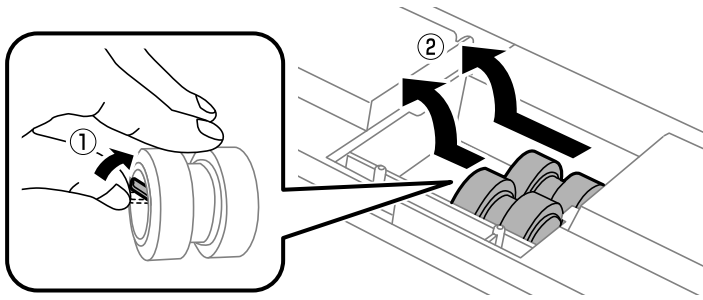


6. Rimuovere il coperchio nella parte posteriore della stampante.

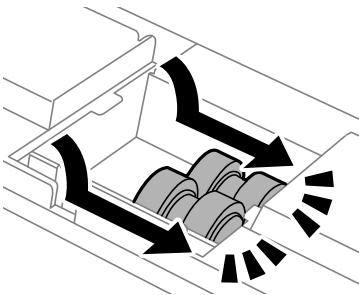


Sostituzione delle Unità di alimentazione dell'inchiostro e altri articoli di consumo

7. Spingere i due rulli di manutenzione usati verso l'esterno e rimuoverli.



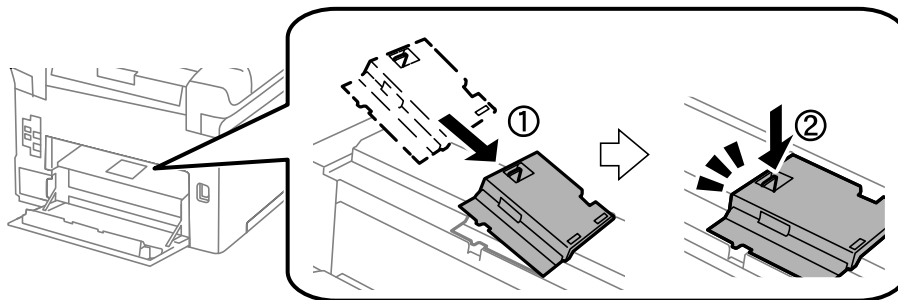
8. Inserire due nuovi rulli di manutenzione assicurandosi che scattino in posizione.



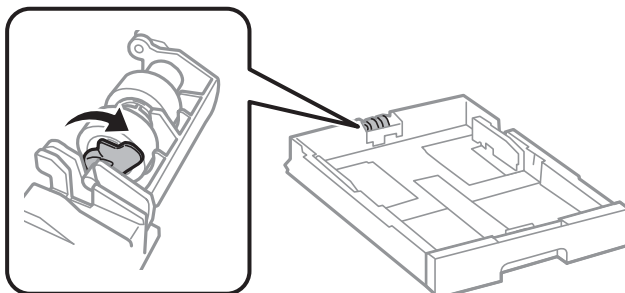
Nota:

Inserire i rulli di manutenzione facendoli rotolare, affinché vengano inseriti senza problemi.

9. Reinserire il coperchio nella parte posteriore della stampante.

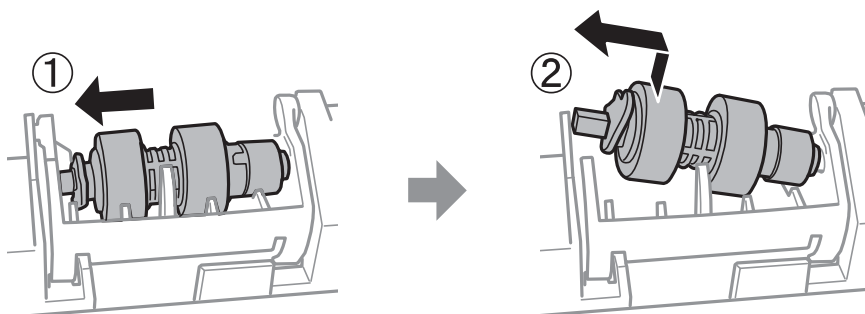


10. Rilasciare la leva.

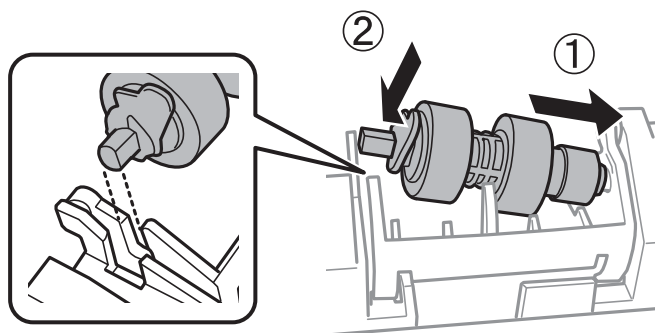


Sostituzione delle Unità di alimentazione dell'inchiostro e altri articoli di consumo

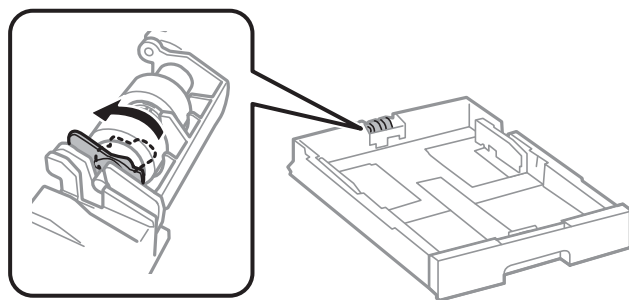
11. Far scorrere il rullo di manutenzione verso la leva, quindi rimuoverlo estraendo l'albero dal supporto.



12. Inserire l'albero del nuovo rullo di manutenzione nel foro nel supporto, quindi far scorrere l'albero sul lato della leva lungo l'alloggiamento mentre è rivolta verso la superficie piatta nella parte anteriore.



13. Bloccare la leva.



14. Inserire il coperchio posteriore 2, chiudere il coperchio posteriore 1 e inserire il cassetto carta.

15. Accendere la stampante, selezionare **Impostazioni > Manutenzione > Informazioni rullo di manutenzione > Azzerare contatore rullo di manutenzione**, quindi selezionare il cassetto carta nel quale sono stati sostituiti i rulli di manutenzione.

Informazioni correlate

➔ [“Codici dell'Rulli di manutenzione” a pagina 194](#)

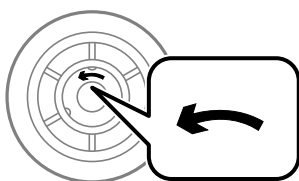
Sostituzione dei Rulli di manutenzione nel Cassetto carta da 2 a 4

I rulli di manutenzione sono ubicati sia nella parte posteriore della stampante (due rulli), sia nel cassetto carta (un rullo).


1. Estrarre i nuovi rulli di manutenzione dalla confezione.

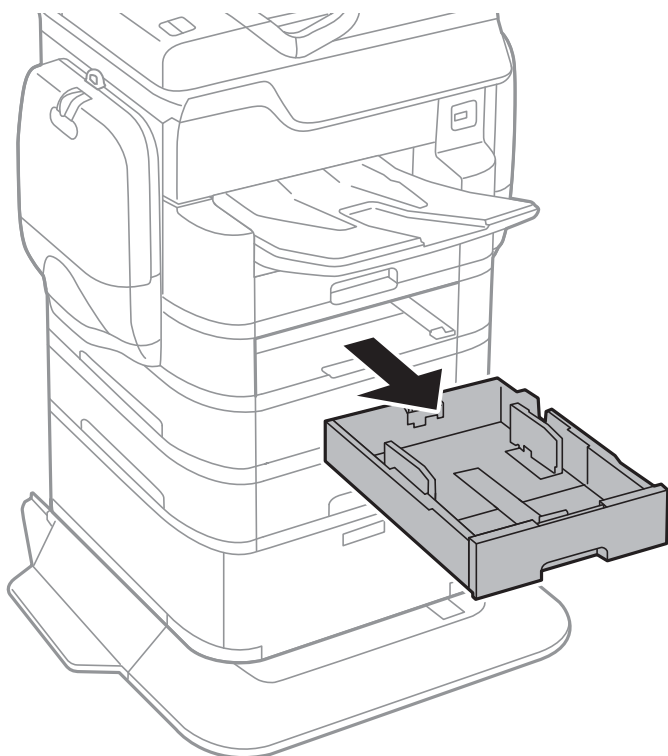
! Importante:

- ❑ I rulli di manutenzione per il cassetto carta 1 e i cassettei carta da 2 a 4 sono diversi. Osservare la direzione della freccia al centro dei rulli di manutenzione e verificare che i rulli di manutenzione siano quelli per i cassettei carta da 2 a 4. Se si inseriscono i rulli errati, la carta potrebbe non essere alimentata.



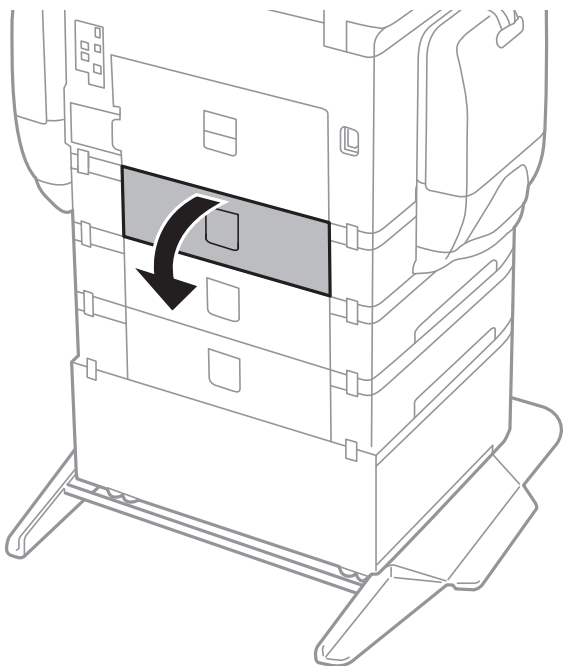
- ❑ Prestare attenzione affinché la superficie dei rulli di manutenzione non si sporchi. Se sulla superficie dei rulli di manutenzione si è accumulata un po' di polvere, pulire i rulli con un panno umido e morbido. L'uso di un panno asciutto potrebbe danneggiare la superficie dei rulli.

2. Spegnerla stampante premendo il pulsante , quindi scollegare il cavo di alimentazione.
3. Estrarre il cassetto carta del quale si desiderano sostituire i rulli.

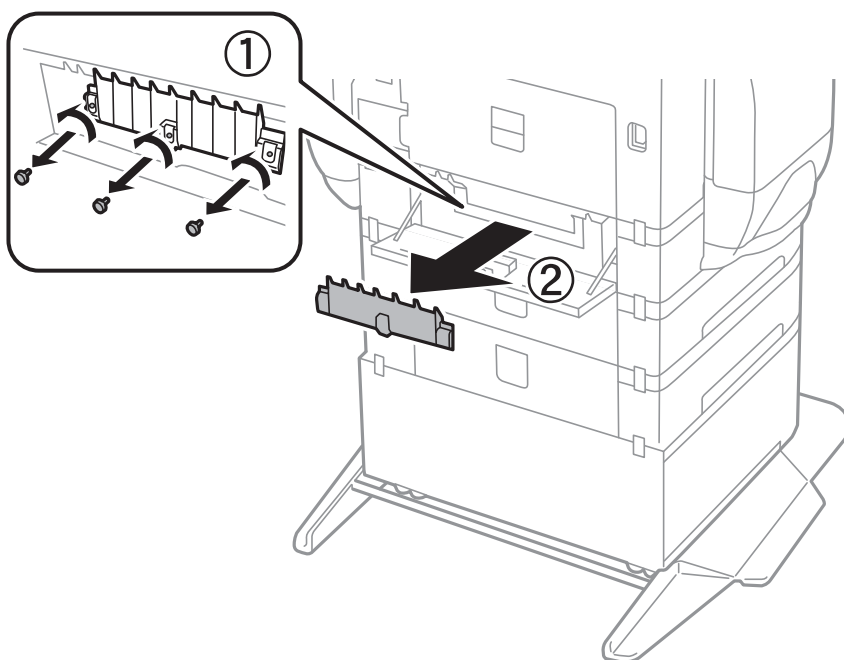


Sostituzione delle Unità di alimentazione dell'inchiostro e altri articoli di consumo

4. Girare la stampante e quindi aprire il coperchio posteriore della stampante.

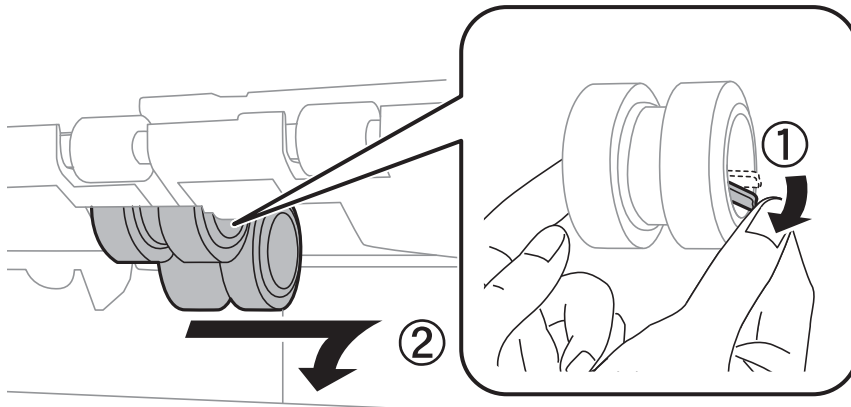


5. Rimuovere le viti con l'aiuto di un cacciavite e rimuovere il coperchio nella parte posteriore della stampante.

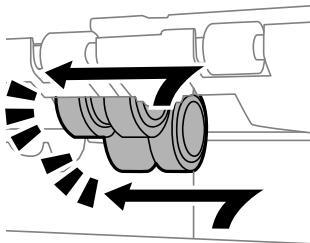


Sostituzione delle Unità di alimentazione dell'inchiostro e altri articoli di consumo

6. Spingere i due rulli di manutenzione usati verso l'esterno e rimuoverli.



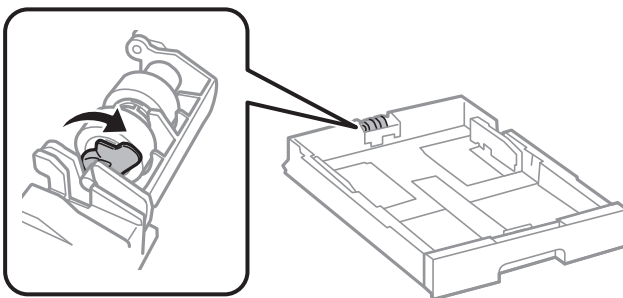
7. Inserire due nuovi rulli di manutenzione assicurandosi che scattino in posizione.



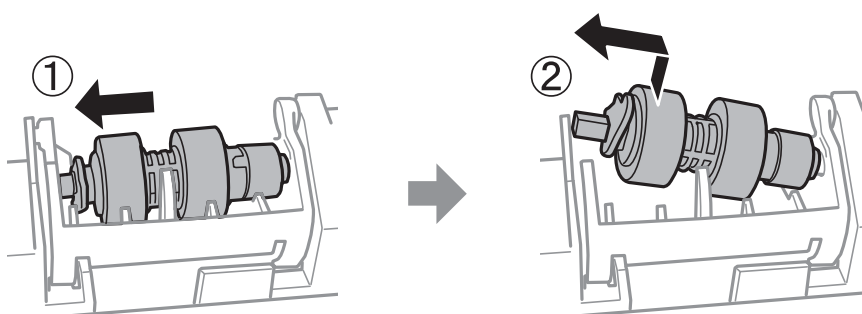
Nota:

Inserire i rulli di manutenzione facendoli rotolare, affinché vengano inseriti senza problemi.

8. Rilasciare la leva.

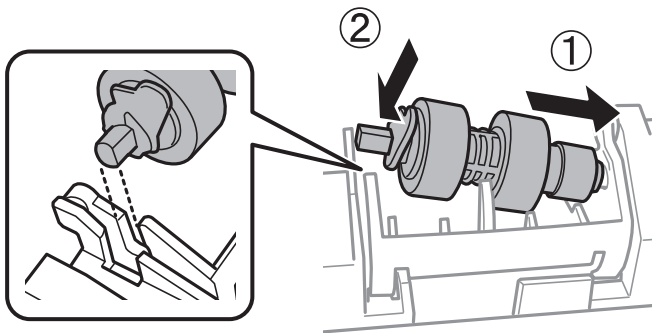


9. Far scorrere il rullo di manutenzione verso la leva, quindi rimuoverlo estraendo l'albero dal supporto.

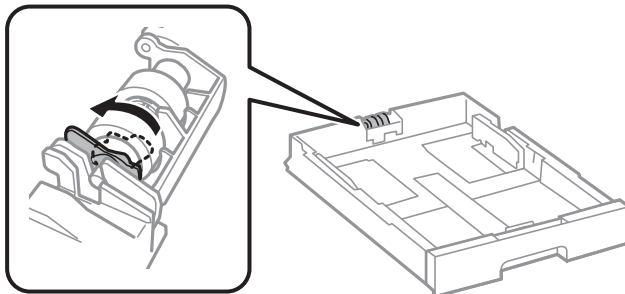


Sostituzione delle Unità di alimentazione dell'inchiostro e altri articoli di consumo

10. Inserire l'albero del nuovo rullo di manutenzione nel foro nel supporto, quindi far scorrere l'albero sul lato della leva lungo l'alloggiamento mentre è rivolta verso la superficie piatta nella parte anteriore.



11. Bloccare la leva.



12. Fissare le viti per riattaccare il coperchio e chiudere il coperchio posteriore.
13. Inserire le cassette carta.
14. Accendere la stampante, selezionare **Impostazioni > Manutenzione > Informazioni rullo di manutenzione > Azzerare contatore rullo di manutenzione**, quindi selezionare il cassetto carta nel quale sono stati sostituiti i rulli di manutenzione.

Informazioni correlate

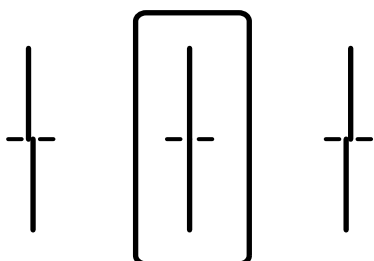
➔ [“Codici dell'Rulli di manutenzione” a pagina 194](#)

Manutenzione della stampante

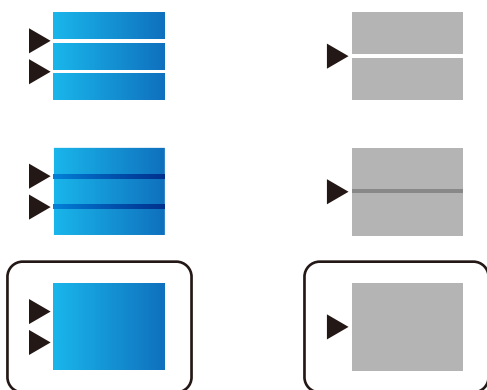
Regolazione della qualità di stampa

Se si notano delle linee verticali non allineate, immagini sfocate o strisce orizzontali, regolare la qualità di stampa.

1. Caricare carta comune in formato A4 nella stampante.
2. Toccare **Impostazioni** nella schermata iniziale.
3. Toccare **Manutenzione > Regolazione qualità di stampa**.
4. Seguire le istruzioni a video per eseguire un controllo della stampante per migliorare la qualità di stampa.
Se viene visualizzato un messaggio che consiglia di pulire la testina di stampa, eseguire la pulizia della testina di stampa.
5. Seguire le istruzioni a video per stampare i modelli per l'allineamento della testina di stampa, quindi allinearla.
 - Questo motivo consente di eseguire l'allineamento se le linee verticali non sono allineate o le stampe sono sfocate.
Trovare e immettere il numero del motivo con la riga verticale meno allineata.



- Questo motivo consente di eseguire l'allineamento se si notano delle bande orizzontali a intervalli regolari.
Individuare e immettere il numero del motivo più unito e meno sovrapposto.



Informazioni correlate

➔ [“Caricamento di carta nella Cassetto carta” a pagina 58](#)

Controllo e pulizia della testina di stampa

Gli ugelli ostruiti possono causare stampe sbiadite, con strisce percettibili o colori diversi da quelli previsti. Quando la qualità della stampa comincia a peggiorare, verificare se gli ugelli sono ostruiti mediante la funzionalità di controllo degli ugelli. Se gli ugelli sono ostruiti, pulire la testina di stampa. È possibile eseguire il controllo degli ugelli e la pulizia della testina dal pannello di controllo o dal computer.

Importante:

Durante la pulizia della testina, non aprire lo scomparto inchiostro e non spegnere la stampante. Se la pulizia della testina non viene completata, potrebbe essere impossibile stampare.

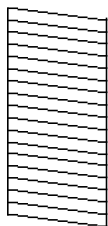
Nota:

- La pulizia della testina richiede l'utilizzo di una determinata quantità di inchiostro, pertanto si consiglia di eseguirla solo quando si osserva un peggioramento della qualità di stampa.
- Quando l'inchiostro è scarso, potrebbe non risultare possibile pulire la testina di stampa. Sostituire prima l'unità di alimentazione dell'inchiostro.
- Se la qualità di stampa non migliora dopo aver eseguito la procedura di verifica degli ugelli e pulizia della testina circa quattro volte, non eseguire alcuna operazione di stampa per almeno sei ore, quindi eseguire nuovamente la verifica degli ugelli e pulire di nuovo la testina se necessario. Si consiglia di spegnere la stampante. Se non si osserva un miglioramento della qualità di stampa, contattare l'assistenza Epson.
- Per evitare che l'inchiostro sulla testina di stampa si essicchi, non scollegare la stampante dalla presa mentre è accesa.

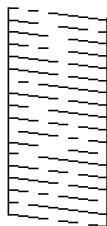
Controllo e pulizia della testina di stampa — Pannello di controllo

1. Caricare carta comune in formato A4 nella stampante.
2. Toccare **Impostazioni** nella schermata iniziale.
3. Toccare **Manutenzione** > **Controllo ugelli testina**.
4. Seguire le istruzioni visualizzate sullo schermo per stampare il motivo di verifica ugelli.
5. Esaminare il motivo stampato. Se sono presenti linee interrotte o segmenti mancanti come mostrato nel motivo "NG", gli ugelli della testina di stampa potrebbero essere ostruiti. Procedere con il passaggio successivo. Se non si notano linee interrotte o segmenti mancanti come nel motivo seguente "OK", gli ugelli non sono ostruiti. Toccare **OK** per chiudere la funzione di controllo ugelli.

OK



NG



6. Toccare **NG** e seguire le istruzioni visualizzate sullo schermo per pulire la testina di stampa.

Manutenzione della stampante

7. Al termine dell'operazione di pulizia, stampare nuovamente il modello di controllo degli ugelli. Ripetere le operazioni di pulizia e stampa del modello fino a quando tutte le linee non vengono stampate per intero.

Informazioni correlate

- ➔ [“Caricamento di carta nella Cassetto carta” a pagina 58](#)


Controllo e pulizia della testina di stampa - Windows

1. Caricare carta comune in formato A4 nella stampante.
2. Accedere alla finestra del driver della stampante.
3. Fare clic su **Controllo ugelli** nella scheda **Utility**.
4. Seguire le istruzioni visualizzate sullo schermo.

Informazioni correlate

- ➔ [“Caricamento di carta nella Cassetto carta” a pagina 58](#)
- ➔ [“Driver della stampante Windows” a pagina 226](#)

Controllo e pulizia della testina di stampa - Mac OS X

1. Caricare carta comune in formato A4 nella stampante.
2. Scegliere **Preferenze di Sistema** dal menu  > **Stampanti e Scanner** (oppure **Stampa e Scansione o Stampa e Fax**), quindi selezionare la stampante in uso.
3. Fare clic su **Opzioni e forniture** > **Utility** > **Apri Utility Stampante**.
4. Fare clic su **Controllo ugelli**.
5. Seguire le istruzioni visualizzate sullo schermo.

Informazioni correlate

- ➔ [“Caricamento di carta nella Cassetto carta” a pagina 58](#)

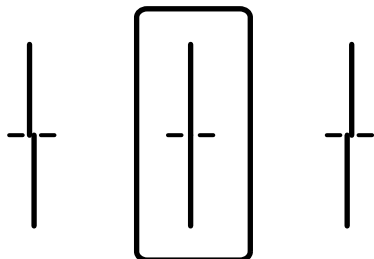
Allineamento di linee verticali

Se le linee verticali appaiono disallineate, allineare le linee verticali.

1. Caricare carta comune in formato A4 nella stampante.
2. Toccare **Impostazioni** nella schermata iniziale.
3. Toccare **Manutenzione** > **Allineamento riga dritta**.

Manutenzione della stampante

4. Seguire le istruzioni visualizzate per la stampa di un motivo di allineamento.
5. Seguire le istruzioni visualizzate per l'allineamento delle linee verticali. Trovare e immettere il numero del motivo con la riga verticale meno allineata.



Informazioni correlate

➔ [“Caricamento di carta nella Cassetto carta” a pagina 58](#)

Regolazione della qualità di stampa per ciascun tipo di carta

Se la qualità di stampa non migliora dopo l'utilizzo della funzionalità **Regolazione qualità di stampa**, è possibile regolare la qualità di stampa per ogni tipo di carta. Per ulteriori informazioni, vedere la *Guida per amministratore*.

Pulizia del percorso carta

Se le stampe sono macchiate oppure se la carta non viene alimentata correttamente, pulire il rullo interno.



Importante:

Per pulire le parti interne della stampante, non utilizzare fazzoletti di carta, poiché gli ugelli della testina di stampa potrebbero ostruirsi.

Pulizia del percorso carta per macchie di inchiostro

1. Caricare carta comune in formato A3 nell'origine carta che si desidera pulire.
2. Toccare **Impostazioni** nella schermata iniziale.
3. Toccare **Manutenzione > Pulizia guida carta**.
4. Selezionare l'origine carta e seguire le istruzioni visualizzate sullo schermo per pulire il percorso carta.

Nota:

Ripetere la procedura fino a quando le tracce di inchiostro sulla carta non scompaiono. Se le stampe sono ancora macchiate, pulire le altre origini carta.

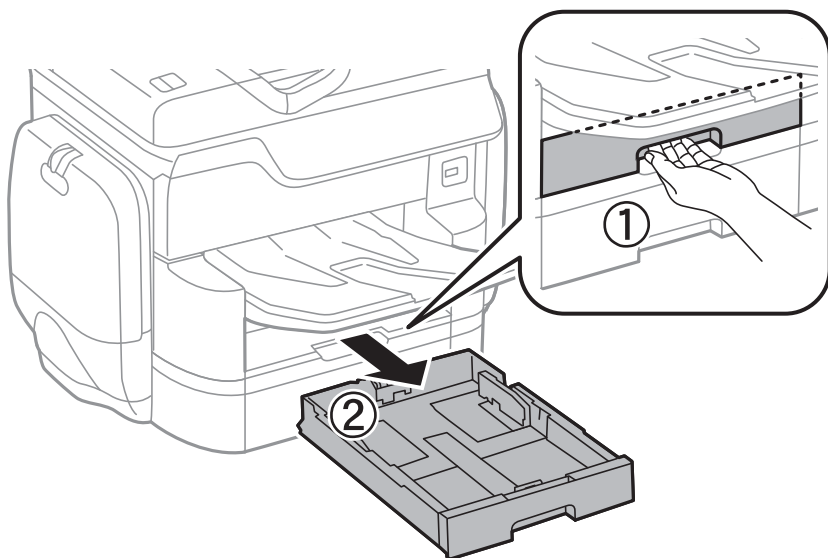
Informazioni correlate

➔ “Caricamento di carta nella Cassetto carta” a pagina 58

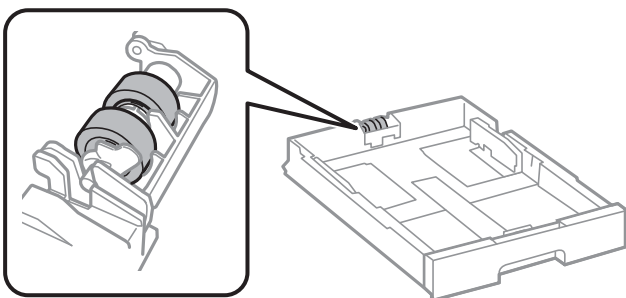
Pulizia del percorso carta per problemi di alimentazione della carta (Cassetto carta)

Se la carta non viene alimentata correttamente dall’cassetto carta, pulire il rullo interno.

1. Estrarre il cassetto carta.



2. Pulire il rullo con un panno morbido e umido.



Importante:

L'uso di un panno asciutto potrebbe danneggiare la superficie del rullo.

3. Inserire le cassetto carta.

Pulizia dell'ADF

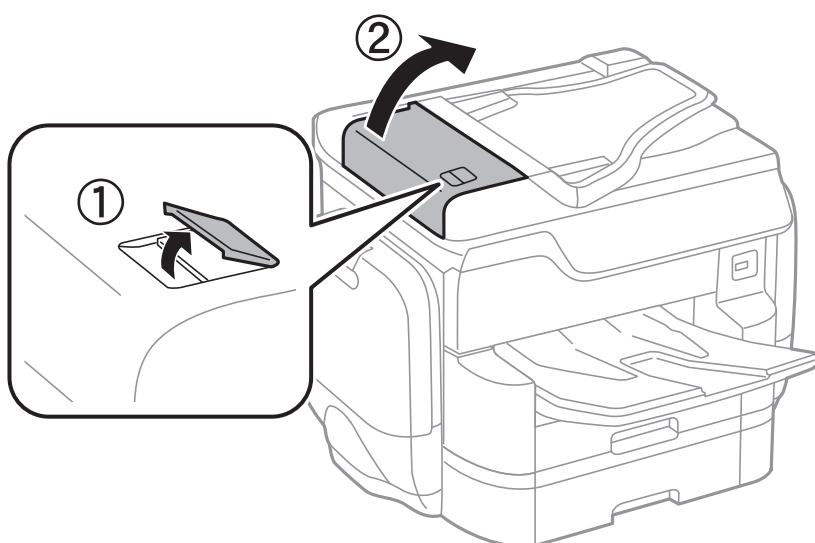
Se le immagini copiate o acquisite dall'ADF sono macchiate o gli originali non vengono alimentati correttamente nell'ADF, è necessario pulire l'ADF.



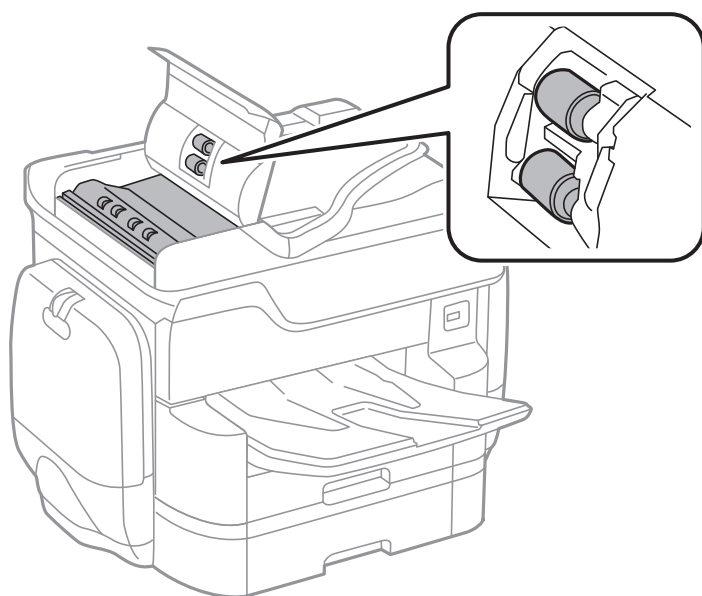
Importante:

Non utilizzare mai alcool o diluenti per pulire la stampante. Tali agenti chimici possono danneggiare la stampante.

1. Aprire il coperchio dell'ADF.



2. Pulire il rullo e la parte interna dell'ADF con un panno morbido e umido.

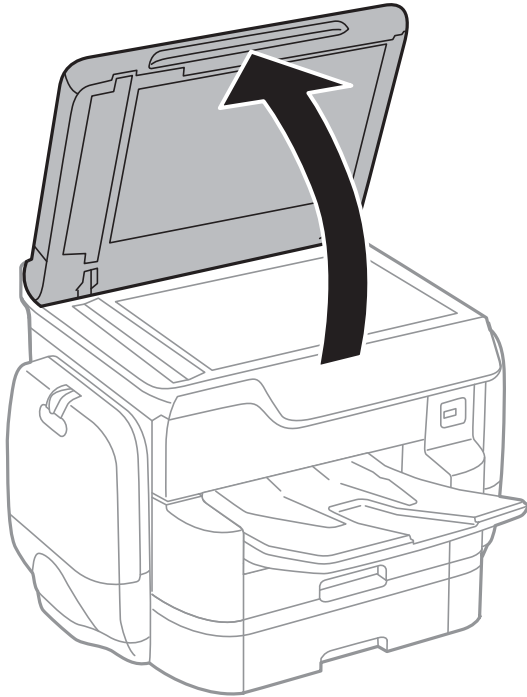


Importante:

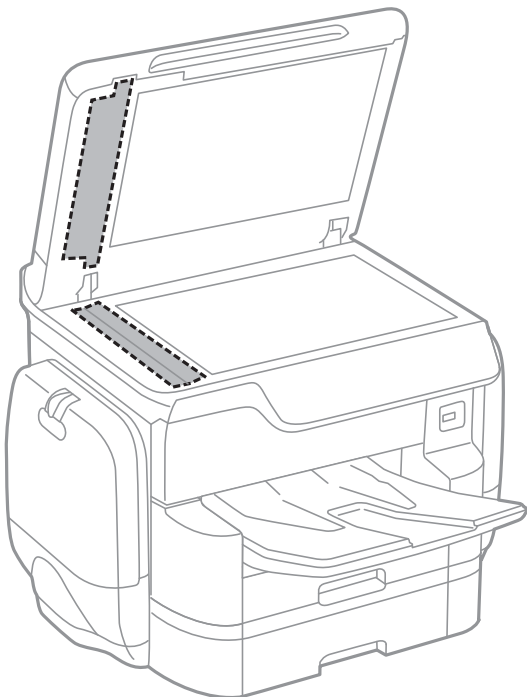
L'uso di un panno asciutto potrebbe danneggiare la superficie del rullo. Utilizzare l'ADF dopo che il rullo si è asciugato.

Manutenzione della stampante

3. Aprire il coperchio documenti.



4. Pulire la parte mostrata nell'illustrazione.



Manutenzione della stampante

! *Importante:*

- ❑ *Se la superficie in vetro è sporca di unto o altro materiale difficile da rimuovere, pulirla mediante un panno morbido con una piccola quantità di detergente per vetri. Asciugare tutto il liquido rimanente.*
- ❑ *Non esercitare una pressione eccessiva sulla superficie in vetro.*
- ❑ *Prestare attenzione affinché la superficie in vetro non venga graffiata né danneggiata. Il danneggiamento della superficie in vetro può incidere negativamente sulla qualità delle scansioni.*

Pulizia del Vetro dello scanner

Quando le copie o le immagini di scansione appaiono macchiate, pulire il vetro dello scanner.

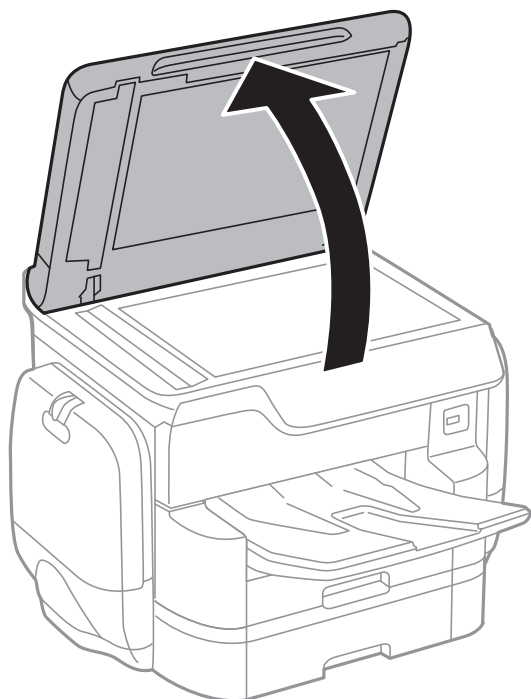
! *Attenzione:*

Prestare attenzione affinché le mani e le dita non rimangano incastrate durante l'apertura o la chiusura del coperchio documenti. Ciò potrebbe causare lesioni.

! *Importante:*

Non utilizzare mai alcool o diluenti per pulire la stampante. Tali agenti chimici possono danneggiare la stampante.

1. Aprire il coperchio documenti.



Manutenzione della stampante

2. Pulire la superficie del vetro dello scanner con un panno morbido, asciutto e pulito.

**Importante:**

- Se la superficie in vetro è sporca di unto o altro materiale difficile da rimuovere, pulirla mediante un panno morbido con una piccola quantità di detergente per vetri. Asciugare tutto il liquido rimanente.
- Non esercitare una pressione eccessiva sulla superficie in vetro.
- Prestare attenzione affinché la superficie in vetro non venga graffiata né danneggiata. Il danneggiamento della superficie in vetro può incidere negativamente sulla qualità delle scansioni.

Risparmio energia

La stampante entra in modalità di riposo o si spegne automaticamente se non vengono eseguite operazioni per un dato periodo di tempo. È possibile regolare l'intervallo di tempo che deve trascorrere prima che venga attivato il risparmio energetico. Un intervallo di attesa maggiore incide sul consumo energetico del prodotto. Prima di apportare qualsiasi modifica, valutare le eventuali ripercussioni ambientali.

A seconda del luogo di acquisto, la stampante può essere dotata di una funzionalità che la spegne automaticamente se non è connessa alla rete per 30 minuti.

Risparmio energetico – Pannello di controllo

1. Toccare **Impostazioni** nella schermata iniziale.
2. Toccare **Impostazioni generali > Impostazioni base**.
3. Attenersi a una delle procedure indicate di seguito.
 - Selezionare **Timer sospens.** o **Imp. di spegn.** > **Spegni se inattivo** o **Spegni se disconnesso**, e quindi eseguire le impostazioni.
 - Selezionare **Timer sospens.** o **Timer spegnimento**, e effettuare le impostazioni.

Nota:

*Il prodotto può avere la funzionalità **Imp. di spegn.** o **Timer spegnimento** a seconda del luogo di acquisto.*

Opzioni di menu per Impostazioni

Toccare **Impostazioni** sulla schermata iniziale della stampante per eseguire le varie impostazioni.

Opzioni di menu per Impostazioni generali

Selezionare i menu sul pannello di controllo come descritto di seguito.

Impostazioni > Impostazioni generali

Impostazioni base

Selezionare i menu sul pannello di controllo come descritto di seguito.

Impostazioni > Impostazioni generali > Impostazioni base

Luminosità LCD:

Consente di regolare la luminosità del display LCD.

Suono:

Consente di regolare il volume e selezionare il tipo di suono.

Timer sospens.:

Regolare il periodo di tempo per entrare in modalità di sospensione (modalità di risparmio energetico) quando la stampante non ha eseguito alcuna operazione. Una volta trascorso l'intervallo di tempo impostato, lo schermo LCD si spegne.

Imp. di spegn.:

Spegni se inattivo

Selezionare questa impostazione per spegnere automaticamente la stampante se non viene utilizzata per un periodo di tempo specificato. Un intervallo di attesa maggiore incide sul consumo energetico del prodotto. Prima di apportare qualsiasi modifica, valutare le eventuali ripercussioni ambientali.

Spegni se disconnesso

Selezionare questa impostazione per spegnere la stampante dopo 30 minuti quando tutte le porte di rete compresa la porta LINE sono scollegate. Questa funzione potrebbe non essere disponibile in alcune aree geografiche.

Impostazioni data/ora:

Data/Ora

Immettere la data e l'ora correnti.

Ora legale

Selezionare l'impostazione di ora legale applicabile al luogo di residenza.

Differenza oraria

Immettere la differenza oraria tra l'ora locale e l'ora UTC (Coordinated Universal Time).

Opzioni di menu per Impostazioni

Paese/Zona:

Selezionare il paese o la regione in cui si utilizza la stampante. Se si cambia il paese o la regione, le impostazioni fax ritornano ai valori predefiniti ed è necessario selezionarle di nuovo.

Lingua/Language:

Selezionare la lingua utilizzata nello schermo LCD.

Schermata di avvio:

Specificare il menu iniziale visualizzato sullo schermo LCD quando la stampante si accende e Timeout operazione è abilitato.

Modifica schermata principale:

Modificare il layout delle icone sullo schermo LCD. È inoltre possibile aggiungere, eliminare e sostituire le icone.

Sfondo:

Modificare il colore dello sfondo dello schermo LCD.


Timeout operazione:

Selezionare **Attiva** per tornare alla schermata iniziale se non viene eseguita alcuna operazione nell'intervallo di tempo specificato. Quando le restrizioni utente sono state applicate e non vengono eseguite operazioni per il tempo specificato, l'utente viene disconnesso e si ritorna alla schermata iniziale.

Tastiera:

Modificare il layout della tastiera sullo schermo LCD.

Schermata predefinita (Job/Status):

Selezionare le informazioni predefinite che si desidera visualizzare quando si preme il pulsante .

Informazioni correlate

- ➔ [“Risparmio energia” a pagina 211](#)
- ➔ [“Immissione di caratteri” a pagina 26](#)

Impostazioni stampante

Selezionare i menu sul pannello di controllo come descritto di seguito.

Impostazioni > Impostazioni generali > Impostazioni stampante

Impostaz. di alimentazione:

Impostazione carta:

Selezionare l'origine carta per specificare il formato carta e il tipo di carta che sono stati caricati. Quando è abilitata l'opzione **Ril. aut. dim. foglio**, la stampante rileva il formato della carta caricata.

Opzioni di menu per Impostazioni

Priorità alim. posteriore:

Selezionare **Attiva** per assegnare una priorità di stampa alla carta caricata nella alim. posteriore carta.

Comm. autom. A4/Letter:

Selezionare **Attiva** per utilizzare la carta dell'origine carta impostata sul formato A4 se non è presente alcuna origine carta impostata sul formato Letter e la carta dell'origine carta impostata sul formato Letter se non è presente alcuna origine carta impostata sul formato A4.

Impostaz. selezione autom.:

Selezionare **Attiva** affinché una qualsiasi delle seguenti impostazioni consenta automaticamente la stampa su carta da qualsiasi origine contenente carta che soddisfa le impostazioni della carta.

Copia

Fax

Altro

Avviso di errore:

Selezionare **Attiva** per visualizzare un messaggio di errore quando il formato o tipo di carta selezionati non corrispondono alla carta caricata.

Visual. automatica Configurazione carta:

Selezionare **Attiva** per visualizzare la schermata **Impostazione carta** quando si carica la carta nell'origine carta. Se si disabilita questa funzionalità, non è possibile stampare da iPhone o iPad utilizzando AirPrint.

Lingua stampa:

Selezionare il linguaggio di stampa da utilizzare per l'interfaccia USB o di rete.

Impostaz. stampa universali:

Tali impostazioni di stampa vengono applicate quando per la stampa si utilizza un dispositivo esterno anziché il driver della stampante.

Offset superiore:

Consente di regolare il margine superiore della carta.

Offset sinistro:

Consente di regolare il margine sinistro della carta.

Offset superiore in retro:

Consente di regolare il margine superiore del retro della pagina durante l'esecuzione della stampa in modalità fronte/retro.

Offset sinistro in retro:

Consente di regolare il margine sinistro del margine retro della pagina durante l'esecuzione della stampa in modalità fronte/retro.

Opzioni di menu per Impostazioni

Controlla larghezza carta:

Selezionare **Attiva** per controllare la larghezza della carta prima della stampa. Ciò impedisce che la stampa si estenda oltre i bordi del foglio quando viene impostato un formato carta errato; tuttavia potrebbe provocare il rallentamento della velocità di stampa.

Salta pagina vuota:

Ignora automaticamente le pagine vuote nei dati di stampa.

Configurazione stampa PDL:

Impostazioni comuni:

- Dimensioni foglio
Selezionare il formato carta predefinito per la stampa PCL o PostScript.
- Tipo di carta
Selezionare il tipo di carta predefinito per la stampa PCL o PostScript.
- Orientamento
Selezionare l'orientamento predefinito per la stampa PCL o PostScript.
- Qualità
Selezionare la qualità di stampa per la stampa PCL o PostScript.
- Modalità risp.inchiostro
Selezionare **Attiva** per risparmiare inchiostro mediante la riduzione della densità di stampa.
- Ordine di stampa
Ultima pagina in alto:
Inizia la stampa dalla prima pagina di un file.
Prima pagina in alto:
Inizia la stampa dall'ultima pagina di un file.
- Numero di copie
Consente di impostare il numero di copie da stampare.
- Margine rilegatura
Selezionare la posizione di rilegatura.
- Espulsione autom. carta
Selezionare **Attiva** per espellere la carta automaticamente quando la stampa viene interrotta mentre è in esecuzione un lavoro di stampa.
- Stampa fronte-retro
Selezionare **Attiva** per eseguire la stampa fronte/retro.

Menù PCL:

- Origine Font
Residente
Selezionare l'opzione per utilizzare un tipo di carattere preinstallato nella stampante.
Scarica
Selezionare l'opzione per utilizzare un tipo di carattere scaricato.

Opzioni di menu per Impostazioni

Numero Font

Selezionare il numero font predefinito per l'origine font predefinita. Il numero disponibile varia in base alle impostazioni configurate.

Spaziatura

Impostare il passo predefinito per i tipi di carattere scalabili e a passo fisso. È possibile selezionare un valore compreso tra 0,44 e 99,99 cpi (characters per inch) con incrementi di 0,01 cpi.

La voce viene visualizzata solo per determinate impostazioni di origine e numero font.

Dimensione in punti

Impostare l'altezza predefinita per i tipi di carattere scalabili e variabili. È possibile selezionare un valore compreso tra 4,00 e 999,75 punti, con incrementi di 0,25 punti.

La voce viene visualizzata solo per determinate impostazioni di origine e numero font.

Mappa simboli

Selezionare il set di simboli predefinito. Se il tipo di carattere selezionato per l'origine e il numero font non è disponibile nel nuovo set di simboli, l'origine e il numero font vengono automaticamente impostati sul valore predefinito, IBM-US.

Righe

Impostare il numero di righe per il formato e l'orientamento carta selezionati. Ciò provoca una modifica dell'interlinea. Il nuovo valore di interlinea viene memorizzato nella stampante. In modo analogo, eventuali modifiche apportate successivamente alle impostazioni di dimensioni pagina o orientamento provocano la modifica del valore Forma in base all'interlinea memorizzata.

Funzione RC

Selezionare il comando di avanzamento riga per la stampa da un driver di un sistema operativo specifico.

Funzione AL

Selezionare il comando di avanzamento riga per la stampa da un driver di un sistema operativo specifico.

Assegnazione alim. carta

Impostare l'assegnazione del comando di selezione dell'origine carta. Se è selezionata l'opzione **4**, vengono impostati comandi compatibili con le stampanti HP LaserJet 4. Se è selezionata l'opzione **4K**, vengono impostati comandi compatibili con le stampanti HP LaserJet 4000, 5000 e 8000. Se è selezionata l'opzione **5S**, vengono impostati comandi compatibili con le stampanti HP LaserJet 5S.

Menù PS3:

Foglio Errore

Selezionare **Attiva** per stampare un foglio che mostra lo stato quando si verifica un errore durante la stampa PostScript o PDF.

Modo Colore

Selezionare la modalità colore per la stampa PostScript.

ProtezioneImmagine

Selezionare **Dis.** affinché la qualità di stampa venga ridotta automaticamente quando la memoria della stampante è piena.

Opzioni di menu per Impostazioni

Binario

Selezionare **Attiva** se i dati di stampa contengono immagini binarie. L'applicazione potrebbe inviare dati binari anche se il driver della stampante è impostato sul formato ASCII, tuttavia è possibile stampare i dati quando la funzione è attivata.

Rilevamento testo

La funzione è disponibile quando l'opzione Lingua stampa è impostata su **PS3**. Un file di testo viene convertito in file PostScript durante la stampa.

PDF Formato pagina

Selezionare il formato carta per la stampa di un file PDF. Se è selezionata l'opzione **Auto** il formato carta viene determinato in base alle dimensioni della prima pagina.

Risolutore aut. di errori:

Selezionare l'operazione da eseguire quando si verifica un errore della stampa fronte/retro o di memoria insufficiente.

Attiva

Consente di visualizzare un messaggio di avviso e stampa in modalità singolo lato quando si verifica un errore di stampa fronte/retro, oppure stampa solo ciò che la stampante è in grado di elaborare quando si verifica un errore di memoria piena.

Dis.

Viene visualizzato un messaggio di errore e la stampa viene annullata.

Interfaccia disp. memoria:

Dispositivo di memoria:

Selezionare **Abilita** per consentire alla stampante di accedere a un dispositivo di memoria inserito. Se è selezionata l'opzione **Disabilita**, non è possibile salvare i dati nel dispositivo di memoria con la stampante. In tal modo si impedisce la rimozione illegale di documenti riservati.

Condivisione file:

Selezionare se si desidera consentire l'accesso in scrittura al dispositivo di memoria da un computer collegato tramite USB o un computer connesso tramite rete.

Carta spessa:

Selezionare **Attiva** per impedire la formazione di macchie di inchiostro sulle stampe, tuttavia ciò potrebbe rallentare la velocità di stampa.

Modalità Silenziosa:

Selezionare **Attiva** per ridurre il rumore durante la stampa, tenendo conto che questo può ridurre la velocità di stampa. A seconda delle impostazioni di tipo di carta e qualità di stampa, potrebbero non notarsi differenze nel livello del rumore della stampante.

Tempo asciugatura inch.:

Selezionare il tempo di asciugatura dell'inchiostro che si desidera utilizzare quando si esegue la stampa fronte-retro. La stampante stampa l'altro lato del foglio dopo avere eseguito la stampa di un lato. Se la stampa è macchiata, aumentare l'impostazione del tempo.

Bidirezionale:

Selezionare **Attiva** per modificare la direzione di stampa. Stampa mentre la testina di stampa si sposta sia verso sinistra che verso destra. Se le linee orizzontali o verticali sulla stampa appaiono sfocate o

Opzioni di menu per Impostazioni

fuori allineamento, disabilitando questa funzione il problema potrebbe venire risolto. Tuttavia, ciò può ridurre la velocità di stampa.

Connessione PC tramite USB:

Selezionare **Abilita** per consentire al computer di accedere alla stampante durante la connessione tramite USB. Quando è selezionata l'opzione **Disabilita**, la stampa e la scansione non inviate tramite connessione di rete sono limitate.

Impostaz. timeout I/F USB:

Specificare l'intervallo di tempo espresso in secondi dopo il termine di una comunicazione USB con un computer, trascorso il quale la stampante può ricevere un lavoro di stampa da un driver della stampante PostScript o PCL. La mancata definizione del completamento di un lavoro da parte di un driver della stampante PostScript o PCL può dare origine a comunicazioni USB infinite. In tal caso, le comunicazioni vengono interrotte una volta trascorso l'intervallo di tempo specificato. Se non si desidera impostare l'interruzione delle comunicazioni, immettere 0 (zero).

Informazioni correlate

- ➔ [“Caricamento della carta” a pagina 52](#)
- ➔ [“Stampa di file JPEG da un dispositivo di memoria” a pagina 72](#)
- ➔ [“Stampa di file PDF o TIFF da un dispositivo di memoria” a pagina 73](#)

Impostazioni di rete

Selezionare i menu sul pannello di controllo come descritto di seguito.

Impostazioni > Impostazioni generali > Impostazioni di rete

Configurazione Wi-Fi:

Impostare o modificare le impostazioni della rete wireless. Scegliere il metodo di connessione tra quelli proposti di seguito, quindi osservare le istruzioni visualizzate sul pannello LCD.

- Router
- Wi-Fi Direct

Configurazione LAN cablata:

Impostare o modificare una connessione di rete che utilizza un cavo LAN e un router. Quando viene scelta questa opzione le connessioni Wi-Fi sono disabilitate.

Stato rete:

Visualizza o stampa le impostazioni di rete correnti.

Controllo connessione rete:

Controlla la connessione di rete attuale e stampa un report. Se si verificano problemi di connessione, è possibile consultare il report per informazioni sulla relativa risoluzione.

Avanzate:

Effettuare le seguenti impostazioni dettagliate.

- Nome dispositivo

Opzioni di menu per Impostazioni

- TCP/IP
- Server Proxy
- Server e-mail
- Indirizzo IPv6
- Condivisione di rete MS
- NFC
- Vel. collegamento & stampa fronte/retro
- Ridireziona HTTP a HTTPS
- Disabilita IPsec/ Filtro IP
- Disabilita IEEE802.1X

Informazioni correlate

- ➔ “Effettuare manualmente le impostazioni Wi-Fi” a pagina 34
- ➔ “Effettuare le impostazioni Wi-Fi mediante la configurazione pulsante push (WPS)” a pagina 35
- ➔ “Effettuare le impostazioni Wi-Fi mediante configurazione codice PIN (WPS)” a pagina 36
- ➔ “Configurazione delle impostazioni di connessione di Wi-Fi Direct (Simple AP)” a pagina 37
- ➔ “Verifica delle informazioni dettagliate sulla rete dal pannello di controllo” a pagina 41
- ➔ “Stampa di un foglio di stato rete” a pagina 45
- ➔ “Verifica dello stato della connessione di rete” a pagina 40
- ➔ “Modifica della connessione della rete a Ethernet dal Pannello di controllo” a pagina 48
- ➔ “Effettuare Impostazioni di rete avanzate” a pagina 38

Impostazioni servizio web

Selezionare i menu sul pannello di controllo come descritto di seguito.

Impostazioni > Impostazioni generali > Impostazioni servizio web

Servizi Epson Connect:

Indica se la stampante è registrata e connessa a Epson Connect.

È possibile effettuare la registrazione al servizio selezionando **Registra** e seguendo le istruzioni.

Dopo la registrazione, è possibile modificare le seguenti impostazioni.

- Sospendi/Riprendi
- Non registrato

Per ulteriori informazioni, consultare il seguente sito web.

<https://www.epsonconnect.com/>

<http://www.epsonconnect.eu> (solo Europa)

Servizi Google Cloud Print:

Indica se la stampante è registrata e connessa ai servizi Google Cloud Print.

Dopo la registrazione, è possibile modificare le seguenti impostazioni.

Opzioni di menu per Impostazioni

Abilita/Disabilita

Non registrato

Per ulteriori informazioni sulla registrazione dei servizi Google Cloud Print, consultare il seguente sito web.

<https://www.epsonconnect.com/>

<http://www.epsonconnect.eu> (solo Europa)

Informazioni correlate

➔ [“Servizio Epson Connect” a pagina 224](#)

Impostazioni di Amministrazione sistema

Questa funzione viene utilizzata dagli amministratori. Per ulteriori informazioni, vedere la *Guida per amministratore*.

Opzioni di menu per Conteggio stampe

Selezionare i menu sul pannello di controllo come descritto di seguito.

Impostazioni > Conteggio stampe

Consente di visualizzare il numero totale di stampe, stampe in bianco e nero e stampe a colori dal momento in cui è stata acquistata la stampante. Toccare **Stampa foglio** quando si desidera stampare il risultato.

Opzioni di menu per Stato rifornimento

Selezionare il menu sul pannello di controllo come descritto di seguito.

Impostazioni > Stato rifornimento

Visualizza il livello approssimativo di inchiostro e la durata approssimativa del contenitore di manutenzione. Un punto esclamativo indica che l'inchiostro è quasi esaurito o che il contenitore di manutenzione è quasi pieno. Quando viene mostrata l'icona x, è necessario sostituire l'elemento in quanto l'inchiostro è esaurito oppure contenitore di manutenzione è pieno.

Opzioni di menu per Manutenzione

Selezionare i menu sul pannello di controllo come descritto di seguito.

Impostazioni > Manutenzione

Opzioni di menu per Impostazioni

Regolazione qualità di stampa:

Selezionare questa funzione in caso si rilevassero problemi con i lavori di stampa. È possibile verificare la presenza di ugelli ostruiti; se necessario pulire la testina di stampa, quindi regolare alcuni parametri per migliorare la qualità di stampa.

Controllo ugelli testina:

Selezionare questa funzione per se gli ugelli della testina di stampa sono ostruiti. La stampante stampa un motivo per la verifica degli ugelli.

Pulizia testina:

Selezionare questa funzione per la pulizia degli ugelli ostruiti nella testina di stampa.

Allineamento riga dritta:

Selezionare questa funzione per allineare le linee verticali.

Pulizia guida carta:

Selezionare questa funzione se ci sono macchie di inchiostro nei rulli interni. La stampante alimenta la carta per pulire i rulli interni.

Rimuovi carta:

Selezionare questa funzionalità se nella stampante rimangono pezzettini di carta strappati anche dopo la rimozione della carta inceppata. La stampante incrementa lo spazio tra la testina di stampa e la superficie della carta per facilitare la rimozione dei pezzettini strappati.

Informazioni rullo di manutenzione:

Stato rullo di manutenzione

Visualizza lo stato dei rulli di manutenzione per il cassetto carta selezionato.

Azzerare contatore rullo di manutenzione

Dopo avere sostituito i rulli di manutenzione, azzerare il contatore per il cassetto carta in cui sono stati sostituiti i rulli di manutenzione.

Regolazione qualità di stampa per carta:

A seconda del tipo di carta, la sfumatura dell'inchiostro è diversa. Selezionare questa funzione se sono presenti bande nelle stampe o se si evidenzia un allineamento difettoso per uno specifico tipo di carta.

Informazioni correlate

- ➔ [“Regolazione della qualità di stampa” a pagina 203](#)
- ➔ [“Controllo e pulizia della testina di stampa” a pagina 204](#)
- ➔ [“Allineamento di linee verticali” a pagina 205](#)
- ➔ [“Regolazione della qualità di stampa per ciascun tipo di carta” a pagina 206](#)
- ➔ [“Pulizia del percorso carta” a pagina 206](#)

Opzioni di menu per Lingua/Language

Selezionare i menu sul pannello di controllo come descritto di seguito.

Opzioni di menu per Impostazioni

Impostazioni > Lingua/Language

Selezionare la lingua utilizzata nello schermo LCD.

Opzioni di menu per Stato della stampante/Stampa

Selezionare i menu sul pannello di controllo come descritto di seguito.

Impostazioni > Stato della stampante/Stampa

Rete:

Visualizza le impostazioni di rete correnti.

Stam. fog. di stato:

Configurazione foglio di stato:

Stampare fogli informativi indicanti lo stato e le impostazioni correnti della stampante.

Foglio di stato alimentazione:

Stampare fogli informativi indicanti lo stato dei materiali di consumo.

Foglio di cronologia uso:

Stampare fogli informativi indicanti la cronologia di utilizzo della stampante.

Esempio font PS3:

Stampare un elenco dei tipi di carattere disponibili per le stampanti PostScript.

Elenco Font PCL:

Stampare un elenco dei tipi di carattere disponibili per le stampanti PCL.

Opzioni di menu per Gestione Contatti

Selezionare i menu sul pannello di controllo come descritto di seguito.

Impostazioni > Gestione Contatti

Registra/Elimina:

Registrare e/o eliminare i contatti per i menu Fax, Scansione su computer (E-mail) e Scans. su cartella rete/FTP.

Frequente:

Registrare i contatti utilizzati di frequente per accedervi rapidamente. È anche possibile modificare l'ordine dell'elenco.

Stampa contatti:

Stampare l'elenco dei contatti.

Opzioni di menu per Impostazioni

Visualizza opzioni:

Modificare il modo in cui viene visualizzato l'elenco dei contatti.

Ricerca opzioni:

Modificare il metodo di ricerca dei contatti.

Opzioni di menu per Impostazioni utente

Selezionare i menu sul pannello di controllo come descritto di seguito.

Impostazioni > Impostazioni utente

È possibile modificare le impostazioni predefinite dei seguenti menu.

- Scans. su cartella rete/FTP
- Scansione su computer (E-mail)
- Scansione su disp. di memoria
- Scansione su Cloud
- Impostazioni copia
- Fax

Opzioni di menu per Stato dispositivo di autenticazione

Selezionare i menu sul pannello di controllo come descritto di seguito.

Impostazioni > Stato dispositivo di autenticazione

Visualizza lo stato del dispositivo di autenticazione.

Opzioni di menu per Informazioni Epson Open Platform

Selezionare i menu sul pannello di controllo come descritto di seguito.

Impostazioni > Informazioni Epson Open Platform

Visualizza lo stato della piattaforma aperta Epson.

Informazioni sul servizio di rete e sul software

In questa sezione vengono descritti i servizi di rete e i prodotti software disponibili per la stampante dal sito web Epson o sul disco del software in dotazione.

Servizio Epson Connect

Il servizio Epson Connect disponibile su Internet consente di eseguire operazioni di stampa da smartphone, tablet o computer portatili in qualsiasi momento e pressoché ovunque.

Le funzioni disponibili su Internet sono le seguenti.

Email Print	Stampa remota Epson iPrint	Scan to Cloud	Remote Print Driver
✓	✓	✓	✓

Per ulteriori informazioni, vedere il sito Web di Epson Connect.

<https://www.epsonconnect.com/>

<http://www.epsonconnect.eu> (solo Europa)

Web Config

Web Config è un'applicazione che viene eseguita in un browser Web, quale Internet Explorer e Safari, su un computer o un dispositivo intelligente. È possibile confermare lo stato della stampante e modificare le impostazioni della stampante e del servizio di rete. Affinché sia possibile utilizzare Web Config, la stampante e il computer o dispositivo devono essere connessi alla stessa rete.

Nota:

Sono supportati i browser seguenti.

Sistema operativo	Browser
Windows XP SP3 o versioni successive	Internet Explorer 8 o versioni successive, Firefox*, Chrome*
Mac OS X v10.6.8 o versioni successive	Safari*, Firefox*, Chrome*
iOS*	Safari*
Android 2.3 o versioni successive	Browser predefinito
Chrome OS*	Browser predefinito

* Utilizzare la versione più recente.

Esecuzione di Web Config su un browser Web

1. Verificare l'indirizzo IP della stampante.

Toccare l'icona della rete sulla schermata iniziale della stampante, quindi toccare il metodo di connessione attiva per confermare l'indirizzo IP della stampante.

Nota:

È inoltre possibile controllare l'indirizzo IP stampando il report di connessione di rete.

2. Avviare un browser Web da un computer o un dispositivo intelligente e immettere l'indirizzo IP della stampante.

Formato:

IPv4: `http://indirizzo IP della stampante/`

IPv6: `http://[indirizzo IP della stampante]/`

Esempi:

IPv4: `http://192.168.100.201/`

IPv6: `http://[2001:db8::1000:1]/`

Nota:

Nei dispositivi intelligenti è possibile eseguire Web Config anche dalla schermata di manutenzione di Epson iPrint.

Informazioni correlate

- ➔ [“Stampa tramite Epson iPrint” a pagina 101](#)
- ➔ [“Stampa di un report di connessione di rete” a pagina 41](#)

Esecuzione di Web Config in sistemi Windows

Quando si collega un computer alla stampante tramite WSD, attenersi alle procedure di seguito per eseguire Web Config.

1. Accedere alla schermata dei dispositivi e delle stampanti nel sistema Windows.

- Windows 10

Fare clic con il pulsante destro del mouse sul pulsante Start o tenerlo premuto, quindi scegliere **Pannello di controllo** > **Visualizza dispositivi e stampanti in Hardware e suoni**.

- Windows 8.1/Windows 8/Windows Server 2012 R2/Windows Server 2012

Selezionare **Desktop** > **Impostazioni** > **Pannello di controllo** > **Visualizza dispositivi e stampanti in Hardware e suoni** (o in **Hardware**).

- Windows 7/Windows Server 2008 R2


Fare clic sul pulsante Start e scegliere **Pannello di controllo** > **Visualizza dispositivi e stampanti in Hardware e suoni**.

- Windows Vista/Windows Server 2008

Fare clic sul pulsante Start e scegliere **Pannello di controllo** > **Stampanti in Hardware e suoni**.

2. Fare clic con il pulsante destro del mouse sulla stampante in uso e scegliere **Proprietà**.
3. Selezionare la scheda **Servizio Web** e fare clic sull'URL visualizzato.

Esecuzione di Web Config in sistemi Mac OS X

1. Scegliere **Preferenze di Sistema** dal menu  > **Stampanti e Scanner** (oppure **Stampa e Scansione** o **Stampa e Fax**), quindi selezionare la stampante in uso.
2. Fare clic su **Opzioni e forniture** > **Mostra pagina web stampante**.

Driver della stampante Windows

Il driver della stampante controlla la stampante in base ai comandi di stampa da un'applicazione. La configurazione di impostazioni nel driver della stampante fornisce i risultati di stampa migliori. È inoltre possibile verificare lo stato della stampante o mantenere la stampante in condizioni ottimali di funzionamento tramite le utility del driver.

Nota:

È possibile modificare la lingua della stampante. Selezionare la lingua da utilizzare in **Lingua** nella scheda **Utility**.

Accesso al driver della stampante dalle applicazioni

Per configurare delle impostazioni valide soltanto per l'applicazione attiva, accedere da tale applicazione.

Scegliere **Stampa** o **Imposta stampante** dal menu **File**. Selezionare la stampante in uso e quindi fare clic su **Preferenze** o **Proprietà**.

Nota:

Le operazioni da eseguire differiscono a seconda dell'applicazione in uso. Per ulteriori informazioni, consultare la guida in linea dell'applicazione.

Accesso al driver della stampante dal pannello di controllo

Per configurare impostazioni valide per tutte le applicazioni, è necessario accedere al driver della stampante dal pannello di controllo.

Windows 10

Fare clic con il pulsante destro del mouse sul pulsante Start o tenerlo premuto, quindi scegliere **Pannello di controllo** > **Visualizza dispositivi e stampanti** in **Hardware e suoni**. Fare clic con il pulsante destro del mouse sulla stampante in uso o tenere premuto il pulsante corrispondente, quindi scegliere **Preferenze stampa**.

Windows 8.1/Windows 8/Windows Server 2012 R2/Windows Server 2012

Scegliere **Desktop** > **Impostazioni** > **Pannello di controllo** > **Visualizza dispositivi e stampanti** in **Hardware e suoni**. Fare clic con il pulsante destro del mouse sulla stampante in uso o tenere premuto il pulsante corrispondente, quindi scegliere **Preferenze stampa**.

Windows 7/Windows Server 2008 R2

Fare clic sul pulsante Start e scegliere **Pannello di controllo** > **Visualizza dispositivi e stampanti** in **Hardware e suoni**. Fare clic con il pulsante destro del mouse sulla stampante in uso e scegliere **Preferenze stampa**.

Windows Vista/Windows Server 2008

Fare clic sul pulsante Start e scegliere **Pannello di controllo** > **Stampanti** in **Hardware e suoni**. Fare clic con il pulsante destro del mouse sulla stampante in uso e scegliere **Selezionare le preferenze di stampa**.

Windows XP/Windows Server 2003 R2/Windows Server 2003

Fare clic sul pulsante Start e scegliere **Pannello di controllo** > **Stampanti e altro hardware** > **Stampanti e fax**. Fare clic con il pulsante destro del mouse sulla stampante in uso e scegliere **Preferenze stampa**.

Informazioni sul servizio di rete e sul software

Accesso al driver della stampante dall'icona della stampante nella barra delle applicazioni

L'icona di stampante nella barra delle applicazioni del desktop è un'icona di collegamento che consente di accedere rapidamente al driver della stampante.

Se si fa clic sull'icona di stampante e si seleziona **Impostazioni stampante**, è possibile accedere alla stessa finestra delle impostazioni stampante visualizzata dal pannello di controllo. Se si fa doppio clic su questa icona, è possibile verificare lo stato della stampante.

Nota:

*Se l'icona di stampante non è visualizzata nella barra delle applicazioni, accedere alla finestra del driver della stampante, fare clic su **Preferenze di controllo** nella scheda **Utility** e quindi selezionare **Registrare l'icona di collegamento sulla barra delle applicazioni**.*

Avvio dell'utility

Accedere alla finestra del driver della stampante. Fare clic sulla scheda **Utility**.

Limitazione di impostazioni per il driver di stampante Windows

È possibile bloccare alcune impostazioni del driver di stampante in modo che gli altri utenti non possano modificarle.

Nota:

Eseguire l'accesso al computer come amministratore.

1. Aprire la scheda **Impostazioni opzionali** nelle proprietà della stampante.

Windows 10

Fare clic con il pulsante destro del mouse sul pulsante Start o tenerlo premuto, quindi scegliere **Pannello di controllo > Visualizza dispositivi e stampanti in Hardware e suoni**. Fare clic con il pulsante destro del mouse sulla stampante in uso o tenere premuto l'apposito pulsante, quindi scegliere **Proprietà stampante**. Fare clic sulla scheda **Impostazioni opzionali**.

Windows 8.1/Windows 8/Windows Server 2012R2/Windows Server 2012

Scegliere **Desktop > Impostazioni > Pannello di controllo > Visualizza dispositivi e stampanti in Hardware e suoni**. Fare clic con il pulsante destro del mouse sulla stampante in uso o tenere premuto l'apposito pulsante, quindi scegliere **Proprietà stampante**. Fare clic sulla scheda **Impostazioni opzionali**.

Windows 7/Windows Server 2008 R2

Fare clic sul pulsante Start e scegliere **Pannello di controllo > Visualizza dispositivi e stampanti in Hardware e suoni**. Fare clic con il pulsante destro del mouse sulla stampante in uso e scegliere **Proprietà stampante**. Fare clic sulla scheda **Impostazioni opzionali**.

Windows Vista/Windows Server 2008

Fare clic sul pulsante Start e scegliere **Pannello di controllo > Stampanti in Hardware e suoni**. Fare clic con il pulsante destro del mouse sulla stampante in uso e scegliere **Proprietà**. Fare clic sulla scheda **Impostazioni opzionali**.

Windows XP/Windows Server 2003 R2/Windows Server 2003

Fare clic sul pulsante Start e scegliere **Pannello di controllo > Stampanti e altro hardware > Stampanti e fax**. Fare clic con il pulsante destro del mouse sulla stampante in uso e scegliere **Proprietà**. Fare clic sulla scheda **Impostazioni opzionali**.

2. Fare clic su **Impostazioni driver**.

Informazioni sul servizio di rete e sul software

3. Selezionare la funzionalità che si desidera limitare.
Per informazioni sull'impostazione delle opzioni, vedere la guida in linea.
4. Fare clic su **OK**.

Configurazione delle impostazioni di funzionamento del driver della stampante (sistemi Windows)

È possibile configurare impostazioni quali l'attivazione di **EPSON Status Monitor 3**.

1. Accedere alla finestra del driver della stampante.
2. Fare clic su **Impostazioni avanzate** nella scheda **Utility**.
3. Configurare le impostazioni desiderate e fare clic su **OK**.
Per informazioni sulle voci di impostazione, vedere la guida in linea.

Informazioni correlate

➔ [“Driver della stampante Windows” a pagina 226](#)

Driver della stampante (sistemi Mac OS X)

Il driver della stampante controlla la stampante in base ai comandi di stampa da un'applicazione. La configurazione di impostazioni nel driver della stampante fornisce i risultati di stampa migliori. È inoltre possibile verificare lo stato della stampante o mantenere la stampante in condizioni ottimali di funzionamento tramite le utility del driver.


Accesso al driver della stampante dalle applicazioni

Fare clic su **Formato di stampa** o **Stampa** nel menu **File** dell'applicazione. Se necessario, fare clic su **Mostra dettagli** (o ▼) per espandere la finestra di stampa.

Nota:

A seconda dell'applicazione utilizzata, **Formato di stampa** potrebbe non essere visualizzato nel menu **File** e le operazioni di visualizzazione della schermata di stampa potrebbero variare. Per ulteriori informazioni, consultare la guida in linea dell'applicazione.

Avvio dell'utility

Scegliere **Preferenze di Sistema** dal menu  > **Stampa e Scanner** (oppure **Stampa e Scansione** o **Stampa e Fax**), quindi selezionare la stampante in uso. Fare clic su **Opzioni e forniture** > **Utility** > **Apri Utility Stampante**.

Configurazione delle impostazioni di funzionamento del driver della stampante (sistemi Mac OS X)

Accesso alla finestra delle impostazioni di funzionamento del driver della stampante Mac OS X

Scegliere **Preferenze di Sistema** dal menu  > **Stampanti e Scanners** (oppure **Stampa e Scansione, Stampa e Fax**), quindi selezionare la stampante in uso. Fare clic su **Opzioni e forniture** > **Opzioni** (o **Driver**).

Impostazioni di funzionamento del driver della stampante Mac OS X

- Carta spessa e buste:** Impedisce la formazione di macchie di inchiostro durante la stampa su carta spessa. Tuttavia, la velocità di stampa può risultare minore.
- Salta Pagina Vuota:** Le pagine vuote non vengono stampate.
- Modo Quiet:** Riduce il rumore della stampante: tuttavia, ciò può ridurre la velocità di stampa.
- Genera documenti per archiviazione:** Alimentare direttamente la carta in modo da facilitare la fascicolazione quando si stampano dati in orizzontale o fronte/retro. La stampa di buste non è supportata.
- Stampa alta velocità:** La stampa viene eseguita quando la testina di stampa si sposta in entrambe le direzioni. La stampa è più veloce, tuttavia la qualità di stampa potrebbe non essere ottimale.
- Notifiche di avvertenza:** Consente di impostare la visualizzazione di notifiche di avviso del driver della stampante.
- Crea comunicazione bidirezionale:** Nella maggior parte dei casi, l'impostazione dovrebbe essere impostata su **On**. Selezionare **Off** quando non è possibile reperire informazioni sulla stampante perché la stampante è condivisa con computer Windows all'interno di una rete o per qualsiasi altro motivo.
- Cassetto inferiore:** Aggiungere le unità cassetto carta opzionali all'origine carta.

Epson Scan 2 (driver dello scanner)

Epson Scan 2 è un'applicazione per il controllo della scansione. Consente di regolare le dimensioni, la risoluzione, la luminosità, il contrasto e la qualità dell'immagine acquisita.

Nota:

È inoltre possibile avviare Epson Scan 2 da un'applicazione compatibile TWAIN.

Avvio in sistemi Windows

Nota:

Nei sistemi operativi Windows Server, è necessario installare la funzionalità **Esperienza desktop**.

- Windows 10**
Fare clic sul pulsante start, quindi selezionare **EPSON** > **Epson Scan 2**.
- Windows 8.1/Windows 8/Windows Server 2012 R2/Windows Server 2012**
Immettere il nome dell'applicazione nell'accesso alla ricerca, quindi selezionare l'icona visualizzata.

Informazioni sul servizio di rete e sul software

- ❑ Windows 7/Windows Vista/Windows XP/Windows Server 2008 R2/Windows Server 2008/Windows Server 2003 R2/Windows Server 2003

Fare clic sul pulsante Start e scegliere **Tutti i programmi** o **Programmi** > **EPSON** > **Epson Scan 2** > **Epson Scan 2**.

Avvio in sistemi Mac OS X

Nota:

Epson Scan 2 non supporta la funzionalità Cambio utente rapido di Mac OS X. Disattivare tale funzionalità.

Selezionare **Vai** > **Applicazioni** > **Epson Software** > **Epson Scan 2**.

Informazioni correlate

➔ [“Installazione di applicazioni” a pagina 234](#)

Document Capture Pro

Document Capture Pro è un'applicazione che consente di configurare le impostazioni per l'elaborazione delle immagini inviate dalla stampante connessa al computer tramite una rete.

Document Capture Pro è per Windows. Per Mac OS X, usare Document Capture e per Windows Server, usare Document Capture Pro Server.

È possibile configurare varie impostazioni di scansione sul computer, quali il formato di salvataggio del file, una cartella per il salvataggio e la destinazione dell'inoltro e il salvataggio come attività di scansione. È possibile salvare fino a 30 attività di scansione ed eseguirle dal computer o dalla stampante tramite il pannello di controllo. Toccare **Scansione** > **Document Capture Pro** nella schermata iniziale.

Per maggiori informazioni sull'uso dell'applicazione, consultare la guida di Document Capture Pro.

Avvio in sistemi Windows

- ❑ Windows 10

Fare clic sul pulsante start e selezionare **Epson Software** > **Document Capture Pro**.

- ❑ Windows 8.1/Windows 8/Windows Server 2012 R2/Windows Server 2012

Immettere il nome dell'applicazione nell'accesso alla ricerca, quindi selezionare l'icona visualizzata.

- ❑ Windows 7/Windows Vista/Windows XP/Windows Server 2008 R2/Windows Server 2008/Windows Server 2003 R2/Windows Server 2003

Fare clic sul pulsante Start e scegliere **Tutti i programmi** o **Programmi** > **Epson Software** > **Document Capture Pro**.

Avvio in sistemi Mac OS X

Selezionare **Vai** > **Applicazioni** > **Epson Software** > **Document Capture**.

Informazioni correlate

➔ [“Installazione di applicazioni” a pagina 234](#)

Driver PC-FAX (driver del fax)

Il driver PC-FAX è un'applicazione che consente di inviare via fax documenti creati in altre applicazioni direttamente dal computer. Il driver PC-FAX viene installato con FAX Utility. Per ulteriori informazioni, consultare la guida in linea dell'applicazione.

Nota:

- I sistemi operativi Windows Server non sono supportati.
- Il funzionamento varia in base all'applicazione utilizzata per creare il documento. Per ulteriori informazioni, consultare la guida in linea dell'applicazione.

Accesso da sistemi Windows

Nell'applicazione, scegliere **Stampa** o **Imposta stampante** dal menu **File**. Selezionare la stampante (fax) in uso, quindi fare clic su **Preferenze** o **Proprietà**.

Accesso da sistemi Mac OS X

Nell'applicazione, scegliere **Stampa** dal menu **File**. Selezionare la stampante (fax) in uso in **Stampante**, quindi scegliere **Impostazioni fax** o **Impostazioni destinatario** dal menu a comparsa.

Utilità FAX

FAX Utility è un'applicazione che consente di configurare diverse impostazioni per l'invio di fax da un computer. È possibile creare o modificare l'elenco dei contatti da utilizzare per l'invio di un fax, impostare il salvataggio nel computer dei fax ricevuti in formato PDF e così via. Per ulteriori informazioni, consultare la guida in linea dell'applicazione.

Nota:

- I sistemi operativi Windows Server non sono supportati.
- Prima di installare FAX Utility, verificare di avere installato il driver della stampante adatto; questo non include il driver della stampante PostScript e il driver della stampante Epson universale.

Avvio in sistemi Windows

- Windows 10

Fare clic sul pulsante Start e scegliere **Epson Software** > **FAX Utility**.


- Windows 8.1/Windows 8

Immettere il nome dell'applicazione nell'accesso alla ricerca, quindi selezionare l'icona visualizzata.

- Windows 7/Windows Vista/Windows XP

Fare clic sul pulsante Start e scegliere **Tutti i programmi** (o **Programmi**) > **Epson Software** > **FAX Utility**.

Avvio in sistemi Mac OS X

Selezionare **Preferenze di Sistema** dal menu  > **Stampanti e Scanner** (oppure **Stampa e Scansione** o **Stampa e Fax**), quindi selezionare la stampante (FAX). Fare clic su **Opzioni e forniture** > **Utility** > **Apri Utility Stampante**.

Informazioni correlate

➔ [“Installazione di applicazioni” a pagina 234](#)

EPSON Software Updater

EPSON Software Updater è un'applicazione che verifica l'eventuale presenza di prodotti software nuovi o aggiornati in Internet e installa tali prodotti. È possibile aggiornare anche il firmware e il manuale della stampante.

Nota:

I sistemi operativi Windows Server non sono supportati.

Avvio in sistemi Windows Windows 10

Fare clic sul pulsante start e selezionare **Epson Software > EPSON Software Updater**.

 Windows 8.1/Windows 8

Immettere il nome dell'applicazione nell'accesso alla ricerca, quindi selezionare l'icona visualizzata.

 Windows 7/Windows Vista/Windows XP

Fare clic sul pulsante Start e scegliere **Tutti i programmi (o Programmi) > Epson Software > EPSON Software Updater**.

Nota:

*È inoltre possibile avviare EPSON Software Updater facendo clic sull'icona di stampante nella barra delle applicazioni sul desktop e selezionando **Aggiornamento software**.*

Avvio in sistemi Mac OS X

Selezionare **Vai > Applicazioni > Epson Software > EPSON Software Updater**.

Informazioni correlate

➔ [“Installazione di applicazioni” a pagina 234](#)

EpsonNet Config

EpsonNet Config è un'applicazione che consente di impostare indirizzi e protocolli dell'interfaccia di rete. Per ulteriori informazioni, consultare la guida operativa o la guida in linea di EpsonNet Config.

Avvio in sistemi Windows Windows 10

Fare clic sul pulsante start e selezionare **EpsonNet > EpsonNet Config**.

 Windows 8.1/Windows 8/Windows Server 2012 R2/Windows Server 2012

Immettere il nome dell'applicazione nell'accesso alla ricerca, quindi selezionare l'icona visualizzata.

 Windows 7/Windows Vista/Windows XP/Windows Server 2008 R2/Windows Server 2008/Windows Server 2003 R2/Windows Server 2003

Fare clic sul pulsante Start e scegliere **Tutti i programmi (o Programmi) > EpsonNet > EpsonNet Config V4 > EpsonNet Config**.

Avvio in sistemi Mac OS X

Selezionare **Vai > Applicazioni > Epson Software > EpsonNet > EpsonNet Config V4 > EpsonNet Config**.


Informazioni correlate

➔ [“Installazione di applicazioni” a pagina 234](#)



Disinstallazione di applicazioni

Eseguire l'accesso al computer come amministratore. Se viene richiesto, immettere la password di amministratore.

Disinstallazione di applicazioni - Windows

1. Premere il pulsante di alimentazione  per spegnere la stampante.
 2. Chiudere tutte le applicazioni in esecuzione.
 3. Aprire il **pannello di controllo**:
 - Windows 10
Fare clic con il pulsante destro del mouse sul pulsante start o tenerlo premuto, quindi scegliere **Pannello di controllo**.
 - Windows 8.1/Windows 8/Windows Server 2012 R2/Windows Server 2012
Scegliere **Desktop > Impostazioni > Pannello di controllo**.
 - Windows 7/Windows Vista/Windows XP/Windows Server 2008 R2/Windows Server 2008/Windows Server 2003 R2/Windows Server 2003
Fare clic sul pulsante Start e scegliere **Pannello di controllo**.
 4. Aprire **Disinstalla un programma** (o **Installazione applicazioni**):
 - Windows 10/Windows 8.1/Windows 8/Windows 7/Windows Vista/Windows Server 2012 R2/Windows Server 2012/Windows Server 2008 R2/Windows Server 2008
Selezionare **Disinstalla un programma** in **Programmi**.
 - Windows XP/Windows Server 2003 R2/Windows Server 2003
Fare clic su **Installazione applicazioni**.
 5. Selezionare l'applicazione che si desidera disinstallare.
 6. Disinstallare le applicazioni:
 - Windows 10/Windows 8.1/Windows 8/Windows 7/Windows Vista/Windows Server 2012 R2/Windows Server 2012/Windows Server 2008 R2/Windows Server 2008
Fare clic su **Disinstalla/Cambia** o su **Disinstalla**.
 - Windows XP/Windows Server 2003 R2/Windows Server 2003
Fare clic su **Cambia/Rimuovi** o su **Rimuovi**.
- Nota:**
*Se viene visualizzata la finestra **Controllo account utente**, fare clic su **Continua**.*
7. Seguire le istruzioni visualizzate sullo schermo.

Disinstallazione di applicazioni - Mac OS X

1. Scaricare Uninstaller mediante EPSON Software Updater.
Uninstaller deve essere scaricato una sola volta; non è necessario ripetere l'operazione ogni volta che si desidera disinstallare un'applicazione.
2. Premere il pulsante  per spegnere la stampante.
3. Per disinstallare il driver della stampante o il driver PC-FAX, scegliere **Preferenze di Sistema** dal menu  > **Stampa e Scanner** (oppure **Stampa e Scansione** o **Stampa e Fax**), quindi rimuovere la stampante in uso dall'elenco delle stampanti attivate.
4. Chiudere tutte le applicazioni in esecuzione.
5. Selezionare **Vai > Applicazioni > Epson Software > Uninstaller**.
6. Selezionare l'applicazione che si desidera disinstallare e fare clic su **Rimuovi**.

**Importante:**

Tutti i driver delle stampanti a getto di inchiostro Epson vengono rimossi dal computer mediante Uninstaller. Se si utilizzano più driver delle stampanti a getto di inchiostro Epson e si desidera eliminare solo alcuni driver, eliminare prima tutti i driver, quindi reinstallare i driver della stampante necessari.

Nota:

Se l'applicazione che si desidera disinstallare non viene visualizzata nell'elenco delle applicazioni, non è possibile disinstallarla mediante Uninstaller. Per disinstallarla, scegliere **Vai > Applicazioni > Epson Software**, selezionare l'applicazione che si desidera disinstallare e trascinarla sull'icona del cestino.

Informazioni correlate

➔ [“EPSON Software Updater” a pagina 232](#)

Installazione di applicazioni

Connettere il computer alla rete e installare la versione più recente delle applicazioni dal sito web.

Nota:

- Eseguire l'accesso al computer come amministratore. Se viene richiesto, immettere la password di amministratore.
- Affinché sia possibile reinstallare un'applicazione, è necessario innanzitutto disinstallarla.

1. Chiudere tutte le applicazioni in esecuzione.
2. Durante l'installazione del driver della stampante o di Epson Scan 2, disconnettere temporaneamente la stampante dal computer.

Nota:

Non connettere la stampante al computer fino a quando non viene richiesto.

3. Installare le applicazioni in base alle istruzioni fornite nel sito web indicato di seguito.

<http://epson.sn>

Informazioni sul servizio di rete e sul software

Nota:

- Installare Document Capture Pro dal sito web indicato di seguito.

<http://support.epson.net/> (Fuori Europa)

http://assets.epson-europe.com/gb/en/document_capture_pro/index.html (Europa)

- Se si utilizza un computer Windows e non si è in grado di scaricare le applicazioni dal sito web, è possibile installarle dal CD in dotazione, tranne Document Capture Pro.

Informazioni correlate

- ➔ [“Disinstallazione di applicazioni” a pagina 233](#)

Installazione di un driver della stampante PostScript

Installazione di un driver della stampante PostScript mediante un'interfaccia USB (sistemi Windows)

1. Disattivare tutte le applicazioni antivirus.
2. Inserire il disco del software fornito con la stampante nel computer e scaricare il file “Driver/PostScript/eppsnt.inf”.

Nota:

Se il computer non dispone di un'unità CD/DVD, scaricare il driver della stampante dal sito web del supporto Epson.

<http://www.epson.eu/Support> (Europa)

<http://support.epson.net/> (Fuori Europa)

3. Collegare la stampante al computer mediante un cavo USB e accendere la stampante.

Nota:

Nei sistemi Windows Vista/Windows XP, quando viene visualizzata la schermata **Trovato nuovo hardware** fare clic su **Visualizza questo messaggio in seguito**.

4. Aggiungere una stampante.

- Windows 10

Fare clic con il pulsante destro del mouse sul pulsante Start o tenerlo premuto, quindi scegliere **Pannello di controllo > Visualizza dispositivi e stampanti in Hardware e suoni**, quindi fare clic su **Aggiungi stampante**.

- Windows 8.1/Windows 8/Windows Server 2012 R2/Windows Server 2012

Selezionare **Desktop > Impostazioni > Pannello di controllo > Visualizza dispositivi e stampanti in Hardware e suoni**, quindi fare clic su **Aggiungi stampante**.

- Windows 7/Windows Server 2008 R2

Fare clic sul pulsante Start, scegliere **Pannello di controllo > Visualizza dispositivi e stampanti in Hardware e suoni** e fare clic su **Aggiungi stampante**.

- Windows Vista/Windows Server 2008

Fare clic sul pulsante Start, scegliere **Pannello di controllo > Stampanti in Hardware e suoni** e fare clic su **Aggiungi stampante**.

Informazioni sul servizio di rete e sul software

- Windows XP/Windows Server 2003 R2/Windows Server 2003
Fare clic sul pulsante Start, scegliere **Pannello di controllo > Stampanti e altro hardware > Stampanti e fax > Aggiungi stampante**, quindi fare clic su **Avanti**.
- 5. Aggiungere una stampante locale.
 - Windows 10/Windows 8.1/Windows 8/Windows Server 2012 R2/Windows Server 2012
Fare clic su **La stampante desiderata non è nell'elenco**, selezionare **Aggiungi stampante locale o di rete con impostazioni manuali** e fare clic su **Avanti**.
 - Windows 7/Windows Vista/Windows Server 2008 R2/Windows Server 2008
Fare clic su **Aggiungi stampante locale**.
 - Windows XP/Windows Server 2003 R2/Windows Server 2003
Selezionare **Stampante locale collegata al computer**, deselezionare **Rileva e installa stampante Plug and Play automaticamente** e fare clic su **Avanti**.
- 6. Selezionare **Usa una porta esistente**, selezionare **USB001 (Porta stampante virtuale per USB)** e fare clic su **Avanti**.
- 7. Fare clic su **Disco driver**, specificare il file eppsnt.inf disponibile nel disco del software o scaricato dal sito web e fare clic su **OK**.
- 8. Selezionare la stampante in uso e fare clic su **Avanti**.
- 9. Seguire le istruzioni visualizzate sullo schermo fino al termine dell'installazione.

Installazione di un driver della stampante PostScript mediante un'interfaccia di rete (sistemi Windows)

1. Disattivare tutte le applicazioni antivirus.
2. Inserire il disco del software fornito con la stampante nel computer e scaricare il file "Driver/PostScript/eppsnt.inf".

Nota:
Se il computer non dispone di un'unità CD/DVD, scaricare il driver della stampante dal sito web del supporto Epson.

<http://www.epson.eu/Support> (Europa)
<http://support.epson.net/> (Fuori Europa)
3. Aggiungere una stampante.
 - Windows 10
Fare clic con il pulsante destro del mouse sul pulsante Start o tenerlo premuto, quindi scegliere **Pannello di controllo > Visualizza dispositivi e stampanti in Hardware e suoni**, quindi fare clic su **Aggiungi stampante**.
 - Windows 8.1/Windows 8/Windows Server 2012 R2/Windows Server 2012
Selezionare **Desktop > Impostazioni > Pannello di controllo > Visualizza dispositivi e stampanti in Hardware e suoni**, quindi fare clic su **Aggiungi stampante**.
 - Windows 7/Windows Server 2008 R2
Fare clic sul pulsante Start, scegliere **Pannello di controllo > Visualizza dispositivi e stampanti in Hardware e suoni** e fare clic su **Aggiungi stampante**.

Informazioni sul servizio di rete e sul software

- Windows Vista/Windows Server 2008

Fare clic sul pulsante Start, scegliere **Pannello di controllo > Stampanti in Hardware e suoni** e fare clic su **Aggiungi stampante**.

- Windows XP/Windows Server 2003 R2/Windows Server 2003

Fare clic sul pulsante Start, scegliere **Pannello di controllo > Stampanti e altro hardware > Stampanti e fax > Aggiungi stampante**, quindi fare clic su **Avanti**.

4. Aggiungere una stampante locale.

- Windows 10/Windows 8.1/Windows 8/Windows Server 2012 R2/Windows Server 2012

Fare clic su **La stampante desiderata non è nell'elenco**, selezionare **Aggiungi stampante locale o di rete con impostazioni manuali** e fare clic su **Avanti**.

- Windows 7/Windows Vista/Windows Server 2008 R2/Windows Server 2008

Fare clic su **Aggiungi stampante locale**.

- Windows XP/Windows Server 2003 R2/Windows Server 2003

Selezionare **Stampante locale collegata al computer**, deselezionare **Rileva e installa stampante Plug and Play automaticamente** e fare clic su **Avanti**.

5. Selezionare **Crea una nuova porta**, selezionare **Porta TCP/IP standard** e fare clic su **Avanti**.

Nota:

*Nei sistemi Windows XP/Windows Server 2003 R2/Windows Server 2003, quando viene visualizzata la schermata **Aggiunta guidata porta stampante standard TCP/IP** fare clic su **Avanti**.*

6. Immettere l'indirizzo IP della stampante e fare clic su **Avanti**.

Nota:

Toccare l'icona della rete sulla schermata iniziale della stampante, quindi toccare il metodo di connessione attiva per confermare l'indirizzo IP della stampante.

*Nei sistemi Windows XP/Windows Server 2003 R2/Windows Server 2003, quando viene visualizzata la schermata **Aggiunta guidata porta stampante standard TCP/IP** fare clic su **Fine**.*

7. Fare clic su **Disco driver**, specificare il file eppsnt.inf disponibile nel disco del software o scaricato dal sito web e fare clic su **OK**.

8. Selezionare la stampante in uso e fare clic su **Avanti**.

9. Seguire le istruzioni visualizzate sullo schermo fino al termine dell'installazione.

Installazione di un driver della stampante PostScript – Mac OS X

Scaricare il driver della stampante dal sito web del supporto Epson e installarlo.

<http://www.epson.eu/Support> (Europa)


<http://support.epson.net/> (Fuori Europa)

Durante l'installazione del driver della stampante è necessario disporre dell'indirizzo IP della stampante.

Toccare l'icona della rete sulla schermata iniziale della stampante, quindi toccare il metodo di connessione attiva per confermare l'indirizzo IP della stampante.

Informazioni sul servizio di rete e sul software

Aggiunta del driver della stampante (solo sistemi Mac OS X)

1. Scegliere **Preferenze di Sistema** dal menu  > **Stampa e Scanner** (oppure **Stampa e Scansione** o **Stampa e Fax**).
2. Fare clic su + e scegliere **Aggiungi stampante o scanner**.
3. Selezionare la stampante in uso e fare clic su **Aggiungi**.

Nota:

- Se la stampante in uso non è elencata, verificare che sia accesa e connessa correttamente al computer.
- Per le connessioni di tipo **USB, IP o Bonjour**, impostare l'unità cassetto carta opzionale manualmente dopo aver aggiunto il driver della stampante.

Installazione del driver della stampante Epson universale (solo sistemi Windows)

Il driver della stampante Epson universale è il driver di stampa universale compatibile con il linguaggio PCL6. Una volta installato questo driver* della stampante, è possibile stampare da qualsiasi stampante Epson che supporta tale driver.

- * Poiché si tratta di un driver della stampante generico, le funzionalità di stampa sono limitate rispetto al driver della stampante progettato appositamente per questa stampante.

Collegare la stampante alla stessa rete del computer, quindi seguire la procedura illustrata di seguito per installare il driver della stampante.

1. Scaricare il file eseguibile del driver dal sito web del supporto Epson.
<http://www.epson.eu/Support> (solo Europa)
<http://support.epson.net/>
2. Fare doppio clic sul file eseguibile.
3. Seguire le istruzioni visualizzate sullo schermo fino al termine dell'installazione.

Nota:

Se si utilizza un computer Windows e non è possibile scaricare il driver dal sito web, installarlo dal disco del software fornito con la stampante. Accedere a "Driver\Universal".


Aggiornamento di applicazioni e firmware

L'aggiornamento di applicazioni e firmware potrebbe consentire di risolvere alcuni problemi e aggiungere funzionalità o migliorare quelle esistenti. Verificare che sia in uso la versione più recente di applicazioni e firmware.

1. Verificare che la stampante sia connessa al computer e che il computer sia connesso a Internet.

Informazioni sul servizio di rete e sul software

2. Avviare EPSON Software Updater e aggiornare le applicazioni o il firmware.

 **Importante:**

Non spegnere o scollegare la stampante dalla presa fino al completamento dell'aggiornamento; in caso contrario, la stampante potrebbe essere soggetta a funzionamenti difettosi.

Nota:

Se l'applicazione che si desidera aggiornare non viene visualizzata nell'elenco, non è possibile aggiornarla mediante EPSON Software Updater. Verificare qual è la versione più recente delle applicazioni in uso nel sito Web Epson locale.

<http://www.epson.com>

Informazioni correlate

➔ “EPSON Software Updater” a pagina 232

Aggiornamento del firmware della stampante tramite il pannello di controllo

Se la stampante è collegata a Internet, è possibile aggiornare il firmware della stampante utilizzando il pannello di controllo. È inoltre possibile impostare la stampante affinché verifichi periodicamente eventuali aggiornamenti del firmware e notifichi l'utente della relativa disponibilità.

1. Toccare **Impostazioni** nella schermata iniziale.
2. Toccare **Impostazioni generali** > **Amministrazione sistema** > **Aggiornamento firmware** > **Aggiorna**.


Nota:

*Toccare **Notifica** > **Attiva** per impostare la verifica periodica di aggiornamenti del firmware disponibili.*

3. Toccare **Avvio verifica**.

La stampante avvia la ricerca di aggiornamenti disponibili.

4. Se sullo schermo LCD viene visualizzato un messaggio relativo alla disponibilità di un aggiornamento software, seguire le istruzioni sullo schermo per avviare l'aggiornamento.

 **Importante:**

Non spegnere o scollegare la stampante dalla presa fino al completamento dell'aggiornamento; in caso contrario, la stampante potrebbe essere soggetta a funzionamenti difettosi.

Se l'aggiornamento del firmware non viene completato o non riesce, la stampante non si avvia normalmente e sullo schermo LCD appare “Recovery Mode” alla successiva accensione. In tal caso, occorre aggiornare nuovamente il firmware utilizzando un computer. Collegare la stampante al computer mediante un cavo USB. Con “Recovery Mode” visualizzato sulla stampante, non risulta possibile aggiornare il firmware in una connessione di rete. Sul computer, accedere al sito Web Epson locale e quindi scaricare il firmware della stampante più recente. Vedere le istruzioni sul sito Web per i passaggi successivi.

Risoluzione dei problemi



Controllo dello stato della stampante

Verifica di messaggi sullo schermo LCD

Se sullo schermo LCD viene visualizzato un messaggio di errore, per risolvere il problema seguire le istruzioni visualizzate o vedere le soluzioni sotto riportate.

Messaggi di errore	Soluzioni
Errore stampante. Spegner e riaccendere. Consultare la documentaz. per ulteriori dettagli.	<ul style="list-style-type: none"> <input type="checkbox"/> Rimuovere eventuali fogli di carta o materiali protettivi dalla stampante e dal cassetto carta. Se il messaggio di errore continua ad essere visualizzato dopo lo spegnimento e la riaccensione, contattare l'assistenza Epson. <input type="checkbox"/> Quando vengono visualizzati i seguenti codici di errore, controllare la carta per verificare il numero massimo di fogli che è possibile caricare in ciascuna origine carta. 000181, 000184, 000201, 000204, 000221, 000224
Errore stampante. Per i dettagli, vedere la documentazione. Sono disponibili funzioni diverse dalla stampa.	La stampante potrebbe essere danneggiata. Contattare l'assistenza Epson o un centro assistenza Epson autorizzato per richiedere la riparazione. Tuttavia, le funzionalità non di stampa, ad esempio la scansione, continuano a essere disponibili.
Errore stampante. Per i dettagli, vedere la documentazione.	La stampante potrebbe essere danneggiata. Contattare l'assistenza Epson o un centro assistenza Epson autorizzato per richiedere la riparazione.
Carta esaurita in XX. Caricare la carta. Dimensioni foglio: XX/Tipo di carta: XX	Caricare carta, quindi inserire completamente il cassetto carta.
Sono installate troppe unità cassetto carta. Spegner e rimuovere le unità aggiuntive. Per dettagli fare riferimento alla documentazione.	È possibile installare fino a due unità cassetto carta opzionali. Disinstallare le unità cassetto carta opzionali aggiuntive eseguendo i passaggi di installazione in ordine inverso.
Unità vassoio carta non supportate installate. Spegner e disinstallare. Per dettagli, vedere la documentazione.	Sono state installate unità cassetto carta opzionali non supportate. Disinstallarle seguendo la procedura inversa a quella di installazione.
Impossibile stampare perché XX è guasto. È possibile stampare da un altro cassetto.	Spegner e riaccendere la stampante, quindi reinserire il cassetto carta. Se il messaggio di errore appare ancora, contattare l'assistenza Epson o un centro assistenza Epson autorizzato per richiedere la riparazione.
Rullo di manutenzione in XX quasi al termine.	I rulli di manutenzione devono essere sostituiti a intervalli regolari. Se è necessario procedere con la sostituzione, la carta non viene alimentata correttamente dal cassetto carta. Preparare nuovi rulli di manutenzione.
Rullo di manutenzione in XX quasi al termine. Sostituirlo e ripristinare il contatore rullo di manutenzione.	Sostituire i rulli di manutenzione. Dopo avere sostituito i rulli, toccare Impostazioni > Manutenzione > Informazioni rullo di manutenzione > Azzerare contatore rullo di manutenzione , quindi selezionare il cassetto carta nel quale sono stati sostituiti i rulli di manutenzione.

Risoluzione dei problemi


Messaggi di errore	Soluzioni
Occorre sostituire Unità di alimentazione dell'inchiostro.	Per garantire una qualità di stampa ottimale e consentire la protezione della testina di stampa, nell'unità di alimentazione viene conservata una quantità di inchiostro variabile di riserva anche quando viene indicato che è necessario procedere alla sostituzione dell'unità. Sostituire utilizzando le nuove unità di alimentazione dell'inchiostro.
Visualizzazione automatica impostazione carta disabilitata. Alcune funzioni come formato carta e impostazioni tipo non disponibili. Per dettagli, vedere la documentazione.	Se è disabilitato Visual. automatica Configurazione carta , non è possibile utilizzare AirPrint.
Segnale di linea non rilevato.	<p>Il problema potrebbe risolversi toccando Impostazioni > Impostazioni generali > Impostazioni fax > Impostazioni base > Tipo di linea, quindi selezionando PBX. Se il sistema telefonico in uso richiede l'immissione di un codice per l'accesso alla linea esterna, impostare il codice di accesso dopo aver selezionato PBX. Quando si immette un numero di fax esterno, immettere # (cancellito) anziché il codice di accesso vero e proprio. In tal modo, la connessione risulta più sicura.</p> <p>Se il messaggio di errore continua a essere visualizzato, disattivare la funzionalità Rilevam. segnale linea. Tuttavia, se la funzionalità è disattivata, la prima cifra di un numero di fax potrebbe essere omessa e il fax potrebbe essere inviato al numero errato.</p>
Impossibile ricevere fax perché la capacità dati fax è piena. Toccare Job/Status in basso nella schermata principale per i dettagli.	<p>I fax ricevuti potrebbero accumularsi senza essere elaborati per le seguenti cause.</p> <ul style="list-style-type: none"> <input type="checkbox"/> Impossibile stampare in quanto si è verificato un errore della stampante. Cancellare l'errore della stampante. Per controllare i dettagli e le soluzioni per l'errore, premere il pulsante  e toccare Stato stampante. <input type="checkbox"/> Impossibile salvare nel computer o nel dispositivo di memoria. Per controllare se i fax ricevuti sono stati salvati, premere il pulsante  e toccare Stato del lavoro. Per salvare i fax ricevuti, accendere il computer o collegare un dispositivo di memoria alla stampante.
La combinazione dell'indirizzo IP e della Subnet Mask non è valida. Consultare la documentazione per maggiori dettagli.	Inserire l'indirizzo IP o il gateway predefinito. Contattare l'amministratore di rete per assistenza.
Aggiornare il certificato root per usare i servizi cloud.	Eseguire Web Config, quindi aggiornare il certificato radice.
Verificare se le impostazioni della porta della Stampante (Come Indirizzo IP) o del driver della stampante è corretto dal computer.	<p>Assicurarsi che la porta stampante sia selezionata correttamente in Proprietà > Porta dal menu Stampante come segue.</p> <p>Selezionare "USBXXX" per una connessione USB o "EpsonNet Print Port" per una connessione di rete.</p>
Recovery Mode	<p>La stampante è stata avviata in modalità di recupero poiché l'aggiornamento del firmware non è riuscito. Per eseguire un nuovo tentativo di aggiornare il firmware, attenersi alla procedura descritta di seguito.</p> <ol style="list-style-type: none"> 1. Collegare il computer alla stampante mediante un cavo USB. (In modalità di recupero, non è possibile aggiornare il firmware attraverso una connessione di rete.) 2. Per ulteriori istruzioni, visitare il sito web Epson locale.

Risoluzione dei problemi

Informazioni correlate

- ➔ “Come contattare l’assistenza Epson” a pagina 321
- ➔ “Installazione di unità opzionali” a pagina 284
- ➔ “Sostituzione dei Rulli di manutenzione nel Cassetto carta 1” a pagina 195
- ➔ “Sostituzione dei Rulli di manutenzione nel Cassetto carta da 2 a 4” a pagina 199
- ➔ “Installazione di applicazioni” a pagina 234
- ➔ “Aggiornamento di applicazioni e firmware” a pagina 238

Codici di errore visualizzati nel menu Stato

Se un lavoro non viene eseguito correttamente, verificare il codice di errore visualizzato nella relativa cronologia lavoro. È possibile visualizzare il codice di errore premendo il pulsante  e toccando **Stato del lavoro**. Per un elenco dei problemi e della relativa risoluzione, vedere la tabella sottostante.

Codice	Problema	Soluzione
001	Il prodotto è stato spento a causa di un'interruzione di corrente.	-
101	La memoria è piena.	<p>Per ridurre la dimensione del lavoro di stampa, attenersi alle indicazioni fornite di seguito.</p> <ul style="list-style-type: none"> <input type="checkbox"/> Ridurre la qualità di stampa e la risoluzione. <input type="checkbox"/> Modificare le impostazioni di formato. <input type="checkbox"/> Ridurre il numero di immagini, lettere o caratteri utilizzati nel lavoro di stampa.
102	Impossibile eseguire la stampa con fascicolatura a causa di un problema di memoria insufficiente.	<ul style="list-style-type: none"> <input type="checkbox"/> Toccare Impostazioni > Impostazioni generali > Amministrazione sistema > Cancella dati mem. interna > Font PDL, macro e cancellare le macro e i tipi di carattere scaricati. <input type="checkbox"/> Per ridurre la dimensione del lavoro di stampa, attenersi alle indicazioni fornite di seguito. In alternativa, stampare una copia alla volta. <ul style="list-style-type: none"> <input type="checkbox"/> Ridurre la qualità di stampa e la risoluzione. <input type="checkbox"/> Modificare le impostazioni di formato. <input type="checkbox"/> Ridurre il numero di immagini, lettere o caratteri utilizzati nel lavoro di stampa.
103	La qualità di stampa è stata ridotta a causa di un problema di memoria insufficiente.	<p>Se non si desidera la riduzione della qualità di stampa, attenersi alle indicazioni fornite di seguito per ridurre la dimensione del lavoro di stampa.</p> <ul style="list-style-type: none"> <input type="checkbox"/> Modificare le impostazioni di formato. <input type="checkbox"/> Ridurre il numero di immagini, lettere o caratteri utilizzati nel lavoro di stampa.

Risoluzione dei problemi

Codice	Problema	Soluzione
104	Impossibile eseguire la stampa in ordine inverso a causa di un problema di memoria insufficiente.	<ul style="list-style-type: none"> <input type="checkbox"/> Toccare Impostazioni > Impostazioni generali > Amministrazione sistema > Cancella dati mem. interna > Font PDL, macro e cancellare le macro e i tipi di carattere scaricati. <input type="checkbox"/> Se si desidera stampare in ordine inverso, attenersi alle indicazioni fornite di seguito per ridurre la dimensione del lavoro di stampa. <ul style="list-style-type: none"> <input type="checkbox"/> Ridurre la qualità di stampa e la risoluzione. <input type="checkbox"/> Modificare le impostazioni di formato. <input type="checkbox"/> Ridurre il numero di immagini, lettere o caratteri utilizzati nel lavoro di stampa.
106	Impossibile stampare dal computer a causa delle impostazioni di controllo dell'accesso.	Contattare l'amministratore della stampante.
107	Impossibile eseguire l'autenticazione utente. Il lavoro è stato annullato.	<ul style="list-style-type: none"> <input type="checkbox"/> Accertarsi che il nome utente e la password siano corretti. <input type="checkbox"/> Toccare Impostazioni > Impostazioni generali > Amministrazione sistema > Impostazioni di sicurezza > Controllo accesso. Attivare la funzione di limitazione utente e consentire il processo senza informazioni di autenticazione.
108	I dati relativi a un lavoro riservato sono stati eliminati allo spegnimento della stampante.	-
109	Il fax ricevuto era già stato eliminato.	-
110	Il lavoro è stato stampato solo su un lato perché la carta caricata non supporta la stampa fronte/retro.	Se si desidera eseguire la stampa fronte/retro, caricare un tipo di carta che supporti tale funzionalità.
111	La memoria disponibile è quasi esaurita.	<p>Per ridurre la dimensione del lavoro di stampa, attenersi alle indicazioni fornite di seguito.</p> <ul style="list-style-type: none"> <input type="checkbox"/> Ridurre la qualità di stampa e la risoluzione. <input type="checkbox"/> Modificare le impostazioni di formato. <input type="checkbox"/> Ridurre il numero di immagini, lettere o caratteri utilizzati nel lavoro di stampa.
120	Impossibile comunicare con il server che è collegato tramite una piattaforma aperta.	Assicurarsi che non ci siano errori sul server o nella rete.
201	La memoria è piena.	<ul style="list-style-type: none"> <input type="checkbox"/> Stampare i fax ricevuti da Stato del lavoro nel Job/Status. <input type="checkbox"/> Eliminare i fax ricevuti salvati nella posta in arrivo da Stato del lavoro nel Job/Status. <input type="checkbox"/> Inviare i fax in monocromia a un singolo destinatario mediante Invio diretto. <input type="checkbox"/> Suddividere gli originali in due o più gruppi per inviarli in diversi batch.
202	La linea è stata disconnessa dall'apparecchio fax del destinatario.	Attendere alcuni minuti e riprovare.

Risoluzione dei problemi

Codice	Problema	Soluzione
203	Impossibile rilevare un segnale di linea.	<ul style="list-style-type: none"> <input type="checkbox"/> Verificare che il cavo telefonico sia collegato correttamente e che la linea telefonica funzioni. <input type="checkbox"/> Se la stampante è connessa a un sistema PBX o a un adattatore terminale, impostare l'opzione Tipo di linea su PBX. <input type="checkbox"/> Toccare Impostazioni > Impostazioni generali > Impostazioni fax > Impostazioni base > Rilevam. segnale linea, quindi disabilitare l'impostazione del segnale di linea.
204	L'apparecchio fax del destinatario è occupato.	Attendere alcuni minuti e riprovare.
205	L'apparecchio fax del destinatario non risponde.	Attendere alcuni minuti e riprovare.
206	Il cavolo telefonico non è collegato correttamente alla porta LINE o EXT. del prodotto.	Verificare il collegamento alla porta LINE e alla porta EXT. della stampante.
207	Il prodotto non è collegato alla linea telefonica.	Collegare il cavo telefonico alla linea telefonica.
208	Impossibile inviare il fax ad alcuni dei destinatari specificati.	Stampare un Log fax o un report Ultima trasmissione per i fax precedenti da Rapporto fax nella modalità Fax per verificare il destinatario al quale non è stato possibile eseguire l'invio. Se la funzionalità Salva dati di errore è attivata, è possibile inviare nuovamente un fax da Stato del lavoro nel Job/Status .
301	Spazio disponibile insufficiente per salvare i dati nel dispositivo di memoria.	<ul style="list-style-type: none"> <input type="checkbox"/> Incrementare lo spazio di archiviazione nel dispositivo di memoria. <input type="checkbox"/> Ridurre il numero di documenti. <input type="checkbox"/> Ridurre la risoluzione di scansione o incrementare il rapporto di compressione per ridurre la dimensione dell'immagine acquisita.
302	Il dispositivo di memoria è protetto da scrittura.	Disattivare la protezione da scrittura nel dispositivo di memoria.
303	Non è stata creata alcuna cartella per il salvataggio dell'immagine acquisita.	Inserire un altro dispositivo di memoria.
304	Il dispositivo di memoria è stato rimosso.	Reinserire il dispositivo di memoria.
305	Si è verificato un errore durante il salvataggio dei dati nel dispositivo di memoria.	Se si accede al dispositivo esterno da un computer, attendere qualche istante e riprovare.
306	La memoria è piena.	Attendere il completamento di altri lavori in corso.
311	Si è verificato un errore DNS.	<ul style="list-style-type: none"> <input type="checkbox"/> Toccare Impostazioni > Impostazioni generali > Impostazioni di rete > Avanzate > TCP/IP, quindi verificare le impostazioni del DNS. <input type="checkbox"/> Verificare le impostazioni DNS del server, del computer o del punto di accesso.
312	Si è verificato un errore di autenticazione.	Toccare Impostazioni > Impostazioni generali > Impostazioni di rete > Avanzate > Server e-mail > Impostazioni server , quindi verificare le impostazioni del server.

Risoluzione dei problemi

Codice	Problema	Soluzione
313	Si è verificato un errore di comunicazione.	<ul style="list-style-type: none"> <input type="checkbox"/> Stampare un rapporto di connessione rete per verificare se la stampante è connessa alla rete. <input type="checkbox"/> Toccare Impostazioni > Impostazioni generali > Impostazioni di rete > Avanzate > Server e-mail > Impostazioni server per controllare le impostazioni del server email. È possibile controllare la causa dell'errore eseguendo una verifica della connessione. <input type="checkbox"/> Il metodo di autenticazione delle impostazioni e del server email può non corrispondere. Quando si seleziona Disattiva come metodo di autenticazione, accertarsi che il metodo di autenticazione del server email sia impostato su Nessuno.
314	La dimensione dei dati eccede la dimensione massima consentita per gli allegati.	<ul style="list-style-type: none"> <input type="checkbox"/> Incrementare il valore dell'opzione Dim max allegati nelle impostazioni di scansione. <input type="checkbox"/> Ridurre la risoluzione di scansione o incrementare il rapporto di compressione per ridurre la dimensione dell'immagine acquisita.
315	La memoria è piena.	Riprovare dopo il completamento degli altri lavori in corso.
321	Si è verificato un errore DNS.	<ul style="list-style-type: none"> <input type="checkbox"/> Toccare Impostazioni > Impostazioni generali > Impostazioni di rete > Avanzate > TCP/IP, quindi verificare le impostazioni del DNS. <input type="checkbox"/> Verificare le impostazioni DNS del server, del computer o del punto di accesso.
322	Si è verificato un errore di autenticazione.	Verificare le impostazioni di Posizione .
323	Si è verificato un errore di comunicazione.	<ul style="list-style-type: none"> <input type="checkbox"/> Verificare le impostazioni di Posizione. <input type="checkbox"/> Stampare un rapporto di connessione rete per verificare se la stampante è connessa alla rete.
324	Nella cartella specificata esiste già un file con nome identico.	<ul style="list-style-type: none"> <input type="checkbox"/> Eliminare il file con nome identico. <input type="checkbox"/> Modificare il prefisso del nome file in Impostazioni file.
325 326	Spazio disponibile insufficiente nella cartella specificata.	<ul style="list-style-type: none"> <input type="checkbox"/> Incrementare lo spazio di archiviazione nella cartella specificata. <input type="checkbox"/> Ridurre il numero di documenti. <input type="checkbox"/> Ridurre la risoluzione di scansione o incrementare il rapporto di compressione per ridurre la dimensione dell'immagine acquisita.
327	La memoria è piena.	Attendere il completamento di altri lavori in corso.
328	Destinazione errata o inesistente.	Verificare le impostazioni di Posizione .
331	Si è verificato un errore di comunicazione.	Stampare un rapporto di connessione rete per verificare se la stampante è connessa alla rete.

Risoluzione dei problemi

Codice	Problema	Soluzione
332	Spazio di archiviazione insufficiente per salvare l'immagine acquisita nello spazio di archiviazione di destinazione.	Ridurre il numero di documenti.
333	Impossibile trovare la destinazione perché le informazioni sulla destinazione sono state caricate nel server prima dell'invio dell'immagine acquisita.	Selezionare nuovamente una destinazione.
334	Si è verificato un errore durante l'invio dell'immagine acquisita.	-
341	Si è verificato un errore di comunicazione.	<ul style="list-style-type: none"> <input type="checkbox"/> Verificare la connessione di stampante e computer. Se ci si connette tramite una rete, stampare un rapporto di connessione rete per verificare se la stampante è connessa alla rete. <input type="checkbox"/> Verificare che nel computer sia installato Document Capture Pro.
401	Spazio disponibile insufficiente per salvare i dati nel dispositivo di memoria.	Incrementare lo spazio di archiviazione nel dispositivo di memoria.
402	Il dispositivo di memoria è protetto da scrittura.	Disattivare la protezione da scrittura nel dispositivo di memoria.
404	Il dispositivo di memoria è stato rimosso.	Reinserire il dispositivo di memoria.
405	Si è verificato un errore durante il salvataggio dei dati nel dispositivo di memoria.	<ul style="list-style-type: none"> <input type="checkbox"/> Reinserire il dispositivo di memoria. <input type="checkbox"/> Utilizzare un dispositivo di memoria alternativo nel quale sia stata creata una cartella mediante la funzionalità Crea cartella per salvataggio.
411	Si è verificato un errore DNS.	<ul style="list-style-type: none"> <input type="checkbox"/> Toccare Impostazioni > Impostazioni generali > Impostazioni di rete > Avanzate > TCP/IP, quindi verificare le impostazioni del DNS. <input type="checkbox"/> Verificare le impostazioni DNS del server, del computer o del punto di accesso.
412	Si è verificato un errore di autenticazione.	Toccare Impostazioni > Impostazioni generali > Impostazioni di rete > Avanzate > Server e-mail > Impostazioni server , quindi verificare le impostazioni del server.
413	Si è verificato un errore di comunicazione.	<ul style="list-style-type: none"> <input type="checkbox"/> Toccare Impostazioni > Impostazioni generali > Impostazioni di rete > Avanzate > Server e-mail > Impostazioni server per controllare le impostazioni del server email. È possibile controllare la causa dell'errore eseguendo una verifica della connessione. <input type="checkbox"/> Il metodo di autenticazione delle impostazioni e del server email può non corrispondere. Quando si seleziona Disattiva come metodo di autenticazione, accertarsi che il metodo di autenticazione del server email sia impostato su Nessuno. <input type="checkbox"/> Stampare un rapporto di connessione rete per verificare se la stampante è connessa alla rete.

Risoluzione dei problemi

Codice	Problema	Soluzione
421	Si è verificato un errore DNS.	<input type="checkbox"/> Toccare Impostazioni > Impostazioni generali > Impostazioni di rete > Avanzate > TCP/IP , quindi verificare le impostazioni del DNS. <input type="checkbox"/> Verificare le impostazioni DNS del server, del computer o del punto di accesso.
422	Si è verificato un errore di autenticazione.	Toccare Impostazioni > Impostazioni generali > Impostazioni fax > Impostazioni di ricezione > Impostazioni di salvataggio/inoltro , quindi verificare le impostazioni della cartella selezionata in Destinazione .
423	Si è verificato un errore di comunicazione.	<input type="checkbox"/> Stampare un rapporto di connessione rete per verificare se la stampante è connessa alla rete. <input type="checkbox"/> Toccare Impostazioni > Impostazioni generali > Impostazioni fax > Impostazioni di ricezione > Impostazioni di salvataggio/inoltro , quindi verificare le impostazioni della cartella selezionata in Destinazione .
425	Spazio di archiviazione insufficiente nella cartella di destinazione dell'inoltro.	Incrementare lo spazio di archiviazione nella cartella di destinazione dell'inoltro.
428	Destinazione errata o inesistente.	Toccare Impostazioni > Impostazioni generali > Impostazioni fax > Impostazioni di ricezione > Impostazioni di salvataggio/inoltro , quindi verificare le impostazioni della cartella selezionata in Destinazione .

Informazioni correlate

- ➔ [“Collegamento a una linea telefonica”](#) a pagina 131
- ➔ [“Stampa di un report di connessione di rete”](#) a pagina 41
- ➔ [“Controllo di una connessione al server di posta”](#) a pagina 320
- ➔ [“Servizio Epson Connect”](#) a pagina 224
- ➔ [“Opzioni di menu per Impostazioni fax”](#) a pagina 181
- ➔ [“Carta disponibile e capacità”](#) a pagina 53

Controllo dello stato della stampante – Windows

1. Accedere alla finestra del driver della stampante.
2. Fare clic su **EPSON Status Monitor 3** nella scheda **Utility**, quindi fare clic su **Dettagli**.
È possibile controllare lo stato della stampante, i livelli di inchiostro e lo stato di errore.


Nota:

Se **EPSON Status Monitor 3** è disattivato, fare clic su **Impostazioni avanzate** nella scheda **Utility**, quindi selezionare **Abilita EPSON Status Monitor 3**.

Informazioni correlate

- ➔ [“Driver della stampante Windows”](#) a pagina 226

Controllo dello stato della stampante — Mac OS X

1. Scegliere **Preferenze di Sistema** dal menu  > **Stampanti e Scanner** (oppure **Stampa e Scansione** o **Stampa e Fax**), quindi selezionare la stampante in uso.
2. Fare clic su **Opzioni e forniture** > **Utility** > **Apri Utility Stampante**.
3. Fare clic su **EPSON Status Monitor**.
È possibile controllare lo stato della stampante, i livelli di inchiostro e lo stato di errore.

Controllo dello stato del software

L'aggiornamento del software alla versione più recente potrebbe consentire di risolvere alcuni problemi. Per controllare lo stato del software, utilizzare lo strumento di aggiornamento del software.

Informazioni correlate

- ➔ [“EPSON Software Updater” a pagina 232](#)
- ➔ [“Aggiornamento di applicazioni e firmware” a pagina 238](#)

Rimozione della carta inceppata

Per individuare e rimuovere la carta inceppata, inclusi eventuali pezzettini strappati, seguire le istruzioni visualizzate sullo schermo del pannello di controllo della stampante. Lo schermo LCD visualizza un'animazione che mostra come rimuovere la carta inceppata.

 **Attenzione:**

Non toccare mai i pulsanti del pannello di controllo se una mano si trova all'interno della stampante. Se la stampante inizia a funzionare, potrebbe verificarsi un infortunio. Prestare attenzione a non toccare le parti sporgenti onde evitare infortuni.

 **Importante:**

Rimuovere la carta inceppata con cautela. Se la carta viene rimossa con forza eccessiva, la stampante potrebbe danneggiarsi.

Nota:

*Se non è possibile rimuovere tutti i pezzettini di carta strappati, toccare **Impostazioni** > **Manutenzione** > **Rimuovi carta** dopo aver eliminato l'errore relativo alla carta inceppata. Ciò consente di rimuovere i pezzettini di carta rimanenti più facilmente.*

Problemi di alimentazione o espulsione della carta

Controllare i seguenti punti, quindi prendere le precauzioni adeguate per risolvere il problema.

Risoluzione dei problemi

- ❑ Collocare la stampante su una superficie piana e verificare che venga fatta funzionare nelle condizioni ambientali consigliate.
- ❑ Utilizzare carta supportata dalla stampante in uso.
- ❑ Seguire le precauzioni per la manipolazione della carta fornite nel presente manuale.
- ❑ Non oltrepassare il numero massimo di fogli specificato per il tipo di carta in uso. Per carta comune, non caricare sopra la linea indicata dal simbolo di triangolo sulla guida laterale.
- ❑ Assicurarsi che le impostazioni di formato e tipo di carta corrispondano con quelle effettive caricate sulla stampante.
- ❑ Pulire il rullo della stampante.

Informazioni correlate

- ➔ [“Specifiche ambientali” a pagina 305](#)
- ➔ [“Precauzioni per la manipolazione della carta” a pagina 52](#)
- ➔ [“Carta disponibile e capacità” a pagina 53](#)
- ➔ [“Elenco dei tipi di carta” a pagina 57](#)
- ➔ [“Pulizia del percorso carta per problemi di alimentazione della carta \(Cassetto carta\)” a pagina 207](#)

Inceppamento carta

- ❑ Caricare la carta nella direzione corretta e allineare le guide laterali ai bordi dei fogli.
- ❑ Non aprire il coperchio posteriore durante la stampa, onde evitare inceppamenti.

Informazioni correlate

- ➔ [“Rimozione della carta inceppata” a pagina 248](#)
- ➔ [“Caricamento di carta nella Cassetto carta” a pagina 58](#)
- ➔ [“Caricamento di carta nella Alim. posteriore carta” a pagina 60](#)

Carta alimentata in modo obliquo

Caricare la carta nella direzione corretta e allineare le guide laterali ai bordi dei fogli.

Informazioni correlate

- ➔ [“Caricamento di carta nella Cassetto carta” a pagina 58](#)
- ➔ [“Caricamento di carta nella Alim. posteriore carta” a pagina 60](#)

Alimentazione contemporanea di più fogli di carta

Se durante la stampa fronte/retro manuale vengono alimentati più fogli contemporaneamente, prima di ricaricare la carta rimuovere tutti i fogli eventualmente caricati nella stampante.

La carta non viene alimentata dalle unità cassetto carta opzionali

Se sono state aggiunte unità cassetto carta opzionali, è necessario configurare impostazioni nel driver della stampante. Quando il driver della stampante viene aggiornato, le impostazioni delle unità cassetto carta opzionali vengono cancellate. Eseguire nuovamente le impostazioni.

Informazioni correlate

➔ [“Impostazione dell'unità cassetto carta opzionale nel driver della stampante” a pagina 295](#)

La carta non viene alimentata correttamente dopo la sostituzione dei Rulli di manutenzione

È possibile che i rulli di manutenzione non siano stati sostituiti correttamente. Verificare che siano stati installati correttamente.

Informazioni correlate

➔ [“Sostituzione dei Rulli di manutenzione nel Cassetto carta 1” a pagina 195](#)

➔ [“Sostituzione dei Rulli di manutenzione nei Cassetti carta da 2 a 4” a pagina 199](#)

Errore di carta esaurita

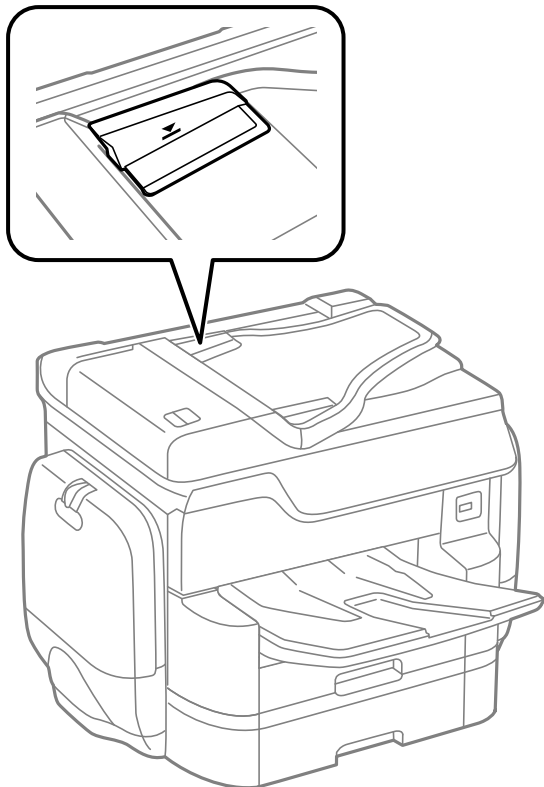
Quando si verifica un errore che segnala l'assenza di carta anche se è stata caricata carta nell'alim. posteriore carta, ricaricare la carta al centro dell'alim. posteriore carta.

Mancata alimentazione degli originali nell'ADF

- Utilizzare originali supportati dall'ADF.
- Caricare gli originali nella direzione corretta e allineare le guide laterali dell'ADF ai bordi degli originali.
- Pulire le parti interne dell'ADF.

Risoluzione dei problemi

- ❑ Non caricare gli originali sopra la linea indicata dal simbolo del triangolo nell'ADF.



- ❑ Verificare che nella parte inferiore dello schermo venga visualizzata l'icona dell'ADF. In caso contrario, collocare nuovamente gli originali.

Informazioni correlate

- ➔ [“Tipi di originali disponibili per l'ADF” a pagina 63](#)
- ➔ [“Posizionamento di originali nell'ADF” a pagina 63](#)
- ➔ [“Pulizia dell'ADF” a pagina 208](#)

La carta non è impilata in ordine

Tirando la leva al centro del vassoio uscita, il problema può essere migliorato, tuttavia viene ridotta la capacità di caricamento.

La carta viene espulsa in una direzione anomala


Se la carta viene espulsa in una direzione anomala quando nello stesso lavoro di stampa sono presenti pagine in verticale e in orizzontale o stampe fronte/retro e su un lato, attivare l'impostazione **Genera documenti per archiviazione** nel driver della stampante. Ciò consente di espellere le pagine nella stessa direzione per facilitarne l'archiviazione.

- ❑ Windows

Selezionare **Genera documenti per archiviazione** in **Impostazioni avanzate** sulla scheda **Utility**.


Risoluzione dei problemi

Mac OS X



Scegliere **Preferenze di Sistema** dal menu  > **Stampanti e Scanner** (oppure **Stampa e Scansione** o **Stampa e Fax**), quindi selezionare la stampante in uso. Fare clic su **Opzioni e forniture** > **Opzioni** (o **Driver**).
Selezionare **On** in **Genera documenti per archiviazione**.

Problemi di alimentazione e del pannello di controllo

La stampante non si accende

- Verificare che il cavo di alimentazione sia collegato saldamente.
- Tenere premuto il pulsante  più a lungo.

La stampante non si spegne

Tenere premuto il pulsante  più a lungo. Se risulta comunque impossibile spegnere la stampante, scollegare il cavo di alimentazione. Per evitare che la testina di stampa si secchi, riaccendere la stampante e spegnerla mediante il pulsante .

Spegnimento automatico

- Toccare **Impostazioni** > **Impostazioni generali** > **Impostazioni base** > **Imp. di spegn.** e disattivare le impostazioni **Spegni se inattivo** e **Spegni se disconnesso**.
- Toccare **Impostazioni** > **Impostazioni generali** > **Impostazioni base** e disattivare l'impostazione **Timer spegnimento**.

Nota:

*Il prodotto può avere la funzionalità **Imp. di spegn.** o **Timer spegnimento** a seconda del luogo di acquisto.*

Lo schermo LCD si scurisce

La stampante è in modalità di sospensione. Toccare in una parte qualsiasi sullo schermo LCD per ripristinarlo allo stato precedente.

Il touchscreen non risponde

- Applicando un'etichetta protettiva sul touchscreen, è possibile che lo schermo ottico non risponda ai comandi.
- Spegnerla stampante e pulire lo schermo usando un panno asciutto e morbido. Se lo schermo è macchiato, potrebbe non rispondere ai comandi.

Impossibile operare tramite il pannello di controllo

Quando è attivata la limitazione delle funzionalità per gli utenti, per stampare è necessario disporre di un ID e una password utente. Se non si conosce la password, rivolgersi all'amministratore della stampante.

Impossibile stampare da un computer

Verifica della connessione

- Collegare saldamente il cavo USB alla stampante e al computer.
- Se si utilizza un hub USB, provare a collegare la stampante direttamente al computer.
- Se si collega la stampante a una porta USB SuperSpeed tramite un cavo USB 2.0, in alcuni computer si potrebbe verificare un errore di comunicazione. In questo caso, ricollegare la stampante seguendo uno dei seguenti metodi.
 - Utilizzare un cavo USB 3.0.
 - Collegarlo a una porta Hi-Speed USB del computer.
 - Collegarlo a una porta SuperSpeed USB che non sia la porta che ha generato l'errore di comunicazione.
- Se non è possibile stampare in rete, vedere la pagina che descrive il metodo di connessione alla rete dal computer.

Verifica del software e dei dati

- Installare il driver.
- Se si sta stampando un'immagine con dati di grandi dimensioni, il computer potrebbe non disporre di una quantità di memoria sufficiente. Stampare a una risoluzione inferiore o con dimensioni ridotte.

Verifica dello stato della stampante dal computer (Windows)

Fare clic su **Coda di stampa** nella scheda **Utility** del driver della stampante, quindi procedere come indicato di seguito.


- Verificare l'eventuale presenza di lavori di stampa in pausa.
 - Se necessario, annullare la stampa.
- Verificare che la stampante sia in linea e che non sia in sospenso.
 - Se la stampante non è in linea o è in sospenso, deselezionare l'impostazione corrispondente nel menu **Stampante**.
- Verificare che la stampante in uso sia impostata come stampante predefinita nel menu **Stampante** (la voce relativa alla stampante predefinita è contrassegnata da un segno di spunta).
 - Se la stampante in uso non è impostata come stampante predefinita, impostarla come tale.
- Assicurarsi che la porta stampante sia selezionata correttamente in **Proprietà > Porta** dal menu **Stampante** come segue.
 - Selezionare "USBXXX" per una connessione USB o "EpsonNet Print Port" per una connessione di rete.

Verifica dello stato della stampante dal computer (Mac OS X)

- Potrebbe non essere possibile stampare quando è attivata la limitazione delle funzionalità per gli utenti. Contattare l'amministratore della stampante.

Risoluzione dei problemi

- ❑ Verificare che lo stato della stampante non sia impostato su **Pause**.

Selezionare **Preferenze di Sistema** dal menu  > **Stampanti e Scanner** (o **Stampa e Scansione, Stampa e Fax**), quindi fare doppio clic sulla stampante in uso. Se la stampante è in pausa, fare clic su **Riprendi** (o **Riprendi stampante**).

Informazioni correlate

- ➔ [“Connessione al computer”](#) a pagina 31
- ➔ [“Installazione di applicazioni”](#) a pagina 234
- ➔ [“Annullamento della stampa”](#) a pagina 104

Quando non è possibile effettuare le impostazioni di rete

- ❑ Spegnere i dispositivi che si desidera connettere alla rete. Attendere circa 10 secondi, quindi accendere i dispositivi nel seguente ordine; access point, computer o dispositivo intelligente, e poi la stampante. Spostare la stampante e il computer o il dispositivo intelligente più vicino all'access point per facilitare la comunicazione delle onde radio, e poi provare a effettuare di nuovo le impostazioni di rete.
- ❑ Toccare **Impostazioni** > **Impostazioni generali** > **Impostazioni di rete** > **Controllo connessione rete**, quindi stampare il report di connessione di rete. Se si è verificato un errore, controllare il report di connessione di rete e quindi seguire le soluzioni stampate.

Informazioni correlate

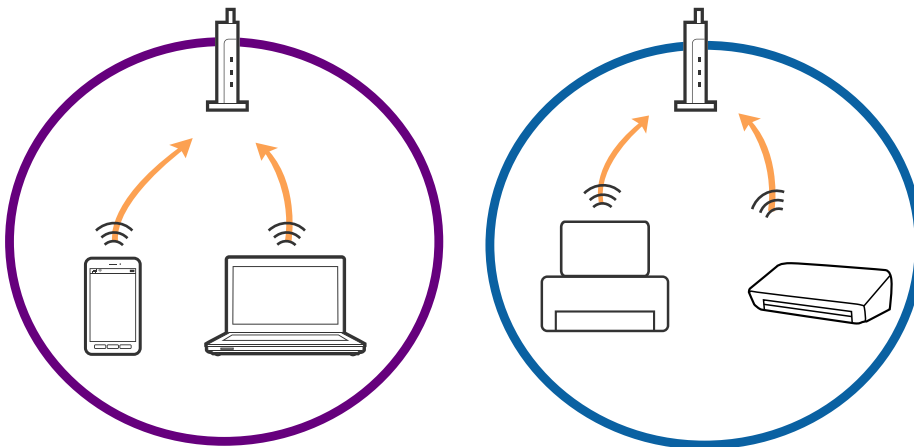
- ➔ [“Stampa di un report di connessione di rete”](#) a pagina 41
- ➔ [“Messaggi e soluzioni sul report di connessione rete”](#) a pagina 42

Impossibile connettersi dai dispositivi anche se le impostazioni di rete non presentano problemi

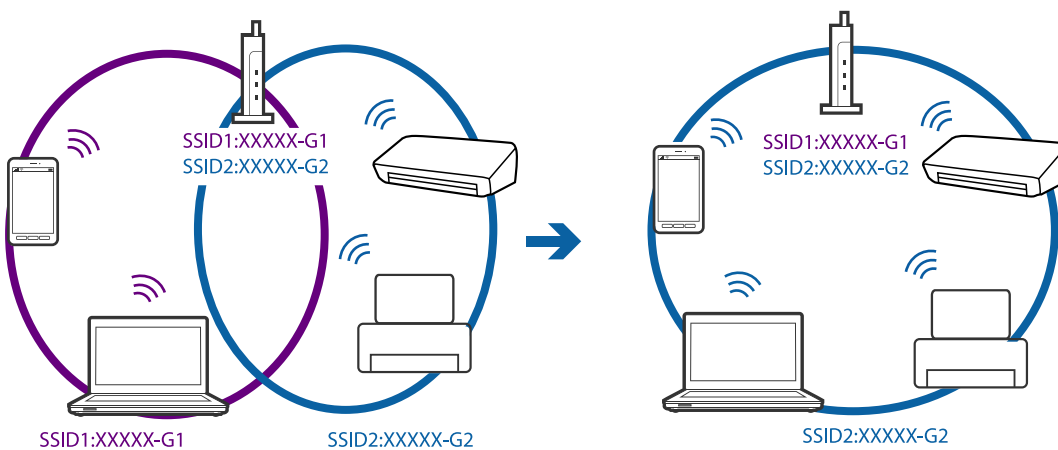
Se non è possibile connettersi dal computer o smart device alla stampante, anche se la connessione di rete non presenta alcun problema, vedere quanto segue.

Risoluzione dei problemi

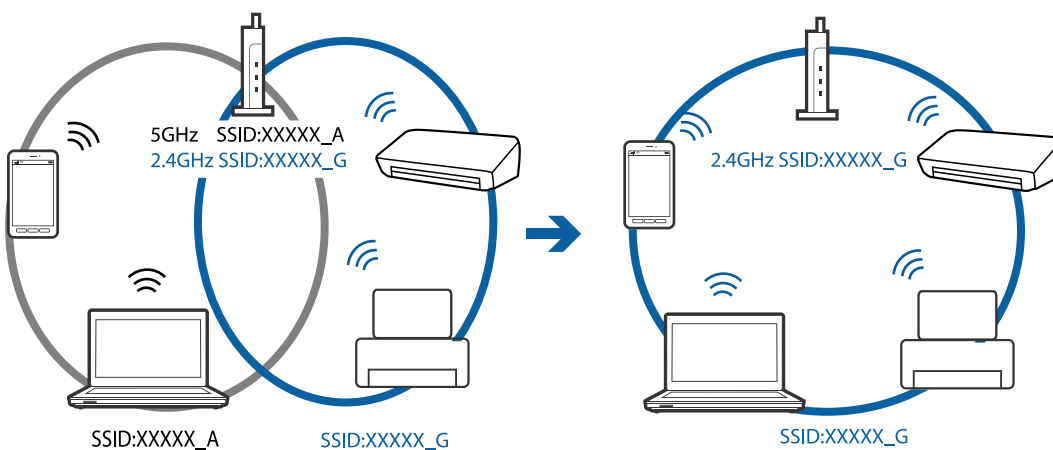
- Quando si utilizzano più access point allo stesso tempo, potreste non essere in grado di utilizzare la stampante dal computer o dallo smart device a seconda delle impostazioni degli access point. Connettere il computer o lo smart device allo stesso access point della stampante.



- Potreste non essere in grado di connettervi all'access point quando questo ha più SSID e i dispositivi sono collegati a diversi SSID sullo stesso access point. Connettere il computer o lo smart device allo stesso SSID della stampante.

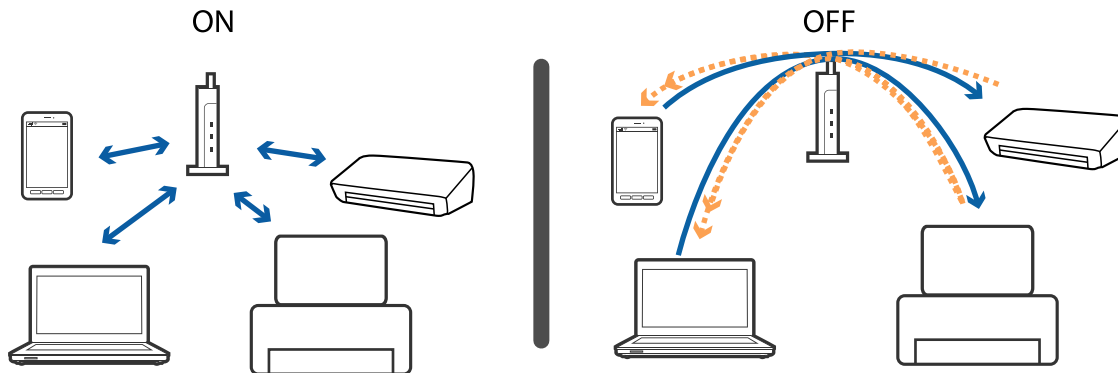


- Un access point che è compatibile sia con IEEE802.11a che IEEE802.11g ha SSID di 2,4 GHz e 5 GHz. Se si collega il computer o lo smart device a un SSID a 5 GHz, non è possibile connettersi alla stampante perché questa supporta solo la comunicazione a 2,4 GHz. Connettere il computer o lo smart device allo stesso SSID della stampante.



Risoluzione dei problemi

- ❑ La maggior parte degli access point ha una funzionalità di separatore per la privacy che blocca la comunicazione tra dispositivi non autorizzati. Se non è possibile una comunicazione tra la stampante e il computer o lo smart device anche se sono connessi alla stessa rete, disabilitare il separatore per la privacy sull'access point. Consultare il manuale fornito con l'access point per ulteriori dettagli.



Informazioni correlate

- ➔ [“Controllo dell’SSID connesso alla stampante” a pagina 256](#)
- ➔ [“Controllo dell’SSID del computer” a pagina 257](#)

Controllo dell’SSID connesso alla stampante

Toccare **Impostazioni** > **Impostazioni generali** > **Impostazioni di rete** > **Stato rete**. È possibile controllare l’SSID per Wi-Fi e Wi-Fi Direct da ognuno dei menu.

Controllo dell'SSID del computer

Windows

Fare clic su  nella barra delle applicazioni sul desktop. Controllare il nome dell'SSID connesso dall'elenco visualizzato.



Mac OS X

Fare clic sull'icona Wi-Fi nella parte superiore dello schermo del computer. Appare un elenco di SSID e l'SSID collegato viene indicato con un segno di spunta.



Improvvisamente la stampante non può stampare con una connessione di rete

Verifica dell'ambiente di rete

- Dopo aver cambiato l'access point o il provider, provare a effettuare di nuovo le impostazioni di rete per la stampante. Connettere il computer o il dispositivo intelligente allo stesso SSID della stampante.
- Spegnerne i dispositivi che si desidera connettere alla rete. Attendere circa 10 secondi, quindi accendere i dispositivi nel seguente ordine; access point, computer o dispositivo intelligente, e poi la stampante. Spostare la stampante e il computer o il dispositivo intelligente più vicino all'access point per facilitare la comunicazione delle onde radio, e poi provare a effettuare di nuovo le impostazioni di rete.

Verifica del computer

In Windows, fare clic su **Coda di stampa** nella scheda del driver della stampante **Utility**, quindi controllare quanto segue.

- Verificare l'eventuale presenza di lavori di stampa in pausa.
Se necessario, annullare la stampa.
- Verificare che la stampante sia in linea e che non sia in sospeso.
Se la stampante non è in linea o è in sospeso, deselezionare l'impostazione corrispondente nel menu **Stampante**.
- Verificare che la stampante in uso sia impostata come stampante predefinita nel menu **Stampante** (la voce relativa alla stampante predefinita è contrassegnata da un segno di spunta).
Se la stampante in uso non è impostata come stampante predefinita, impostarla come tale.
- Controllare se la porta selezionata è corretta in **Proprietà stampante > Porta**.

Verifica del report di connessione di rete

Toccare **Impostazioni > Impostazioni generali > Impostazioni di rete > Controllo connessione rete**, quindi stampare il report di connessione di rete. Se il report indica che la connessione di rete non è riuscita, controllare il report connessione di rete e quindi seguire le soluzioni indicate.

Verifica della connessione di rete del computer

Provare ad accedere a qualsiasi sito web dal computer per assicurarsi che le relative impostazioni di rete siano corrette. Se non è possibile accedere a qualsiasi sito web, il problema è a livello di computer. Verificare la connessione di rete del computer.

Informazioni correlate

- ➔ [“Controllo dell'SSID connesso alla stampante” a pagina 256](#)
- ➔ [“Stampa di un report di connessione di rete” a pagina 41](#)
- ➔ [“Messaggi e soluzioni sul report di connessione rete” a pagina 42](#)
- ➔ [“Driver della stampante Windows” a pagina 226](#)

Improvvisamente la stampante non può stampare utilizzando una connessione USB

- ❑ Disconnettere il cavo USB dal computer. Fare clic con il pulsante destro del mouse sull'icona della stampante visualizzata sul computer, quindi selezionare **Rimuovi dispositivo**. Quindi, collegare il cavo USB al computer e fare una stampa di prova. Se si riesce a stampare, la configurazione è completata.
- ❑ Re-impostare la connessione USB seguendo la procedura descritta in [Modifica un metodo di connessione a un computer] in questo manuale.

Informazioni correlate

- ➔ [“Modifica del metodo di connessione su un computer” a pagina 46](#)

Non si riesce a stampare da iPhone o iPad

- ❑ Connettere l'iPhone o iPad alla stessa rete (SSID) della stampante.
- ❑ Attivare **Visual. automatica Configurazione carta** nei seguenti menu.
Impostazioni > Impostazioni generali > Impostazioni stampante > Impostaz. di alimentazione > Visual. automatica Configurazione carta
- ❑ Abilitare l'impostazione AirPrint in Web Config.

Informazioni correlate

- ➔ [“Connessione a un dispositivo intelligente” a pagina 33](#)
- ➔ [“Web Config” a pagina 224](#)

La stampa è sospesa

Se i coperchi della stampante vengono mantenuti aperti durante la stampa, il lavoro di stampa viene messo in pausa. Chiudere i coperchi se sono stati aperti durante la stampa.

Problemi nelle stampe

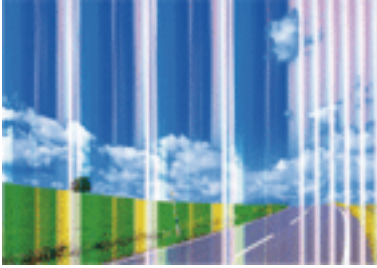
Documento stampato macchiato o manca colore

Se non si è utilizzata la stampante per un lungo periodo di tempo, gli ugelli della testina di stampa potrebbero essere ostruiti e potrebbero non essere scaricate gocce di inchiostro. Eseguire un controllo degli ugelli; in presenza di ugelli della testina di stampa ostruiti, pulire la testina.

Informazioni correlate

- ➔ [“Controllo e pulizia della testina di stampa” a pagina 204](#)

Compaiono bande o colori inattesi

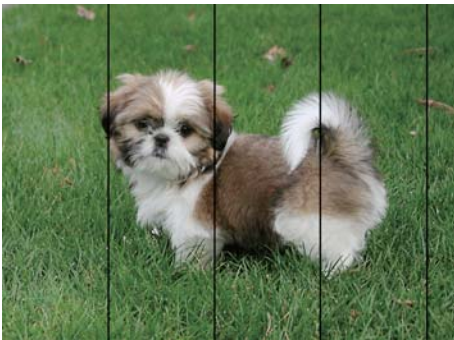


Gli ugelli della testina di stampa potrebbero essere ostruiti. Effettuare un controllo degli ugelli per verificare se gli ugelli della testina di stampa sono ostruiti. Pulire la testina di stampa se si riscontrano degli ugelli ostruiti.

Informazioni correlate

➔ [“Controllo e pulizia della testina di stampa” a pagina 204](#)

Appaiono strisce colorate a intervalli di circa 3.3 cm



- Selezionare le impostazioni appropriate per il tipo di carta caricato nella stampante.
- Allineare la testina di stampa tramite la funzione **Regolazione qualità di stampa**.
- Quando si stampa su carta comune, impostare una qualità di stampa superiore.

Informazioni correlate

- ➔ [“Elenco dei tipi di carta” a pagina 57](#)
- ➔ [“Regolazione della qualità di stampa” a pagina 203](#)

Stampe sfocate, strisce verticali o allineamento difettoso



enthalten alle
Aufdruck. W
5008 "Regel

Allineare la testina di stampa tramite la funzione **Regolazione qualità di stampa**.

Informazioni correlate

➔ [“Regolazione della qualità di stampa” a pagina 203](#)

La qualità di stampa non migliora anche dopo l’allineamento della testina di stampa

Durante la stampa bidirezionale (o ad alta velocità), la testina stampa mentre si sposta in entrambe le direzioni e le righe verticali potrebbero non essere allineate. Se la qualità di stampa non migliora, disabilitare la stampa bidirezionale (o ad alta velocità). Se questa impostazione viene disabilitata, la velocità di stampa può risultare inferiore.


Pannello di controllo

Disabilitare **Bidirezionale** in **Impostazioni** > **Impostazioni generali** > **Impostazioni stampante**.

Windows

Deselezionare **Alta velocità** nella scheda **Altre opzioni** del driver della stampante.

Mac OS X

Scegliere **Preferenze di Sistema** dal menu  > **Stampanti e Scanner** (oppure **Stampa e Scansione** o **Stampa e Fax**), quindi selezionare la stampante in uso. Fare clic su **Opzioni e forniture** > **Opzioni** (o **Driver**).
Selezionare **Off** in **Stampa alta velocità**.

Informazioni correlate

➔ [“Opzioni di menu per Dispositivo di memoria” a pagina 73](#)

Qualità di stampa mediocre

Se le stampe sono di qualità mediocre e presentano sfocature, strisce orizzontali, colori mancanti, colori sbiaditi e errori di allineamento, procedere come indicato di seguito.

Verifica della stampante

Utilizzare la funzione **Regolazione qualità di stampa**.

- Eseguire un controllo degli ugelli; in presenza di ugelli della testina di stampa ostruiti, pulire la testina.
- Allineare la testina di stampa.

Risoluzione dei problemi

Verifica della carta

- Utilizzare carta supportata dalla stampante in uso.
- Non stampare su carta umida, danneggiata o troppo vecchia.
- Appiattare la carta incurvata e le buste gonfiate.
- Non impilare fogli di carta immediatamente dopo la stampa.
- Attendere che le stampe siano completamente asciutte prima di archivarle o metterle in esposizione. Per asciugare le stampe, evitare l'esposizione alla luce solare diretta, non utilizzare un asciugacapelli e non toccare il lato stampato dei fogli.
- Per la stampa di immagini o fotografie, Epson consiglia di utilizzare carta originale Epson anziché carta comune. Stampare sul lato stampabile della carta originale Epson.

Verifica delle impostazioni di stampa

- Selezionare le impostazioni appropriate per il tipo di carta caricato nella stampante.
- Stampare utilizzando un'impostazione di qualità superiore.
- Se è stata impostata la qualità **Vivace standard** nel driver della stampante di Windows, impostare la qualità **Standard**. Se è stata impostata la qualità **Vivace normale** nel driver della stampante di Mac OS X, impostare la qualità **Normale**.

Verifica della unità di alimentazione dell'inchiostro

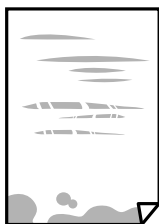
- Cercare di utilizzare unità di alimentazione dell'inchiostro Epson originali. Questo prodotto è stato realizzato per regolare i colori in base all'utilizzo di unità di alimentazione dell'inchiostro Epson originali. L'utilizzo di unità di alimentazione dell'inchiostro non originali può compromettere la qualità di stampa.
- Epson consiglia di utilizzare l'unità di alimentazione dell'inchiostro entro la data riportata sulla confezione.

Informazioni correlate

- ➔ [“Regolazione della qualità di stampa” a pagina 203](#)
- ➔ [“Carta disponibile e capacità” a pagina 53](#)
- ➔ [“Elenco dei tipi di carta” a pagina 57](#)
- ➔ [“Precauzioni per la manipolazione della carta” a pagina 52](#)

Carta macchiata o segnata

- Quando appaiono delle strisce orizzontali oppure la parte superiore o inferiore della carta è macchiata, caricare carta nella direzione corretta e far scorrere le guide laterali sui bordi della carta.



Risoluzione dei problemi

- ❑ Quando appaiono delle strisce verticali oppure la carta è macchiata, pulire il percorso della carta.




- ❑ Posizionare la carta su una superficie piana per verificare se presenta delle pieghe. Se lo è, stirla bene.
- ❑ Quando si stampa su carta spessa, la testina di stampa è vicina alla superficie di stampa e sulla carta potrebbero comparire dei segni. In questo caso, attivare l'impostazione di riduzione dei segni. Se questa impostazione viene attivata, la qualità di stampa potrebbe peggiorare oppure la stampa potrebbe rallentare.
 - ❑ Pannello di controllo

Toccare **Impostazioni** > **Impostazioni generali** > **Impostazioni stampante** dalla schermata iniziale, quindi abilitare **Carta spessa**.
 - ❑ Windows

Fare clic su **Impostazioni avanzate** nella scheda **Utility** del driver della stampante, quindi selezionare **Carta spessa e buste**.

Se la carta è segnata dopo aver selezionato l'impostazione **Carta spessa e buste**, selezionare **Carta grana fine** nella finestra **Impostazioni avanzate** del driver della stampante.
 - ❑ Mac OS X

Scegliere **Preferenze di Sistema** dal menu  > **Stampanti e Scanner** (oppure **Stampa e Scansione** o **Stampa e Fax**), quindi selezionare la stampante in uso. Fare clic su **Opzioni e forniture** > **Opzioni (o Driver)**. Selezionare **On** come impostazione **Carta spessa e buste**.
- ❑ Se si esegue la stampa fronte/retro manuale, prima di ricaricare la carta verificare che l'inchiostro sia completamente asciutto.

Informazioni correlate

- ➔ [“Caricamento di carta nella Cassetto carta” a pagina 58](#)
- ➔ [“Caricamento di carta nella Alim. posteriore carta” a pagina 60](#)
- ➔ [“Pulizia del percorso carta per macchie di inchiostro” a pagina 206](#)

La carta si macchia durante la stampa fronte/retro automatica

Quando si utilizza la funzione di stampa automatica fronte/retro e si stampano dati a densità elevata quali immagini e grafici, impostare una densità di stampa minore e un tempo di asciugatura maggiore.

Informazioni correlate

- ➔ [“Impostazioni stampante” a pagina 213](#)

Le foto stampate risultano appiccicose

È possibile che la stampa sia stata eseguita sul lato sbagliato della carta fotografica. Accertarsi che la stampa sia eseguita sul lato stampabile.

Quando si stampa sul lato sbagliato della carta fotografica, è necessario pulire il percorso della carta.

Informazioni correlate

➔ [“Pulizia del percorso carta per macchie di inchiostro” a pagina 206](#)

Le immagini o le foto vengono stampate con colori indesiderati

Quando si stampa dal pannello di controllo o dal driver stampante di Windows, l'impostazione di regolazione foto automatica Epson viene applicata come impostazione predefinita a seconda del tipo di carta. Provare a cambiare l'impostazione.

Pannello di controllo

Cambiare l'impostazione di **Correggi foto** da **Automatico** ad altra opzione. Se la modifica dell'impostazione non funziona, selezionare **Disattiva ottimizzazione** come impostazione **Correggi foto**.

Driver della stampante Windows

Nella scheda **Altre opzioni** selezionare **Personal**, in **Correzione colore**, quindi fare clic su **Altre impostazioni**. Cambiare l'impostazione di **Correzione scena** da **Correz. automatica** ad altra opzione. Se la modifica dell'impostazione non funziona, utilizzare un metodo di correzione del colore diverso da **PhotoEnhance in Colore**.

Informazioni correlate

➔ [“Opzioni di menu per Dispositivo di memoria” a pagina 73](#)

➔ [“Regolazione dei colori di stampa” a pagina 93](#)

Posizione, dimensioni o margini della stampa errati

Caricare la carta nella direzione corretta e allineare le guide laterali ai bordi dei fogli.

Quando si colloca un originale sul vetro dello scanner, allineare l'angolo dell'originale all'angolo contrassegnato da un simbolo sul vetro dello scanner. Se i bordi della copia risultano troncati, allontanare leggermente l'originale dall'angolo.

Quando si posizionano gli originali sul vetro dello scanner, pulire il vetro dello scanner e il coperchio documenti. La polvere e le macchie eventualmente presenti sul vetro potrebbero essere incluse nell'area di copia, dando origine a una posizione di copia errata o a immagini di dimensioni ridotte.

Selezionare il **Formato originale** appropriato nelle impostazioni di copia.

Selezionare l'impostazione di formato carta appropriata.

Regolare il margine nell'applicazione affinché rientri nell'area stampabile.

Informazioni correlate

➔ [“Caricamento di carta nella Cassetto carta” a pagina 58](#)

➔ [“Caricamento di carta nella Alim. posteriore carta” a pagina 60](#)

Risoluzione dei problemi

- ➔ [“Posizionamento di originali sul Vetro dello scanner” a pagina 66](#)
- ➔ [“Pulizia del Vetro dello scanner” a pagina 210](#)
- ➔ [“Area stampabile” a pagina 297](#)

Stampa di caratteri errati o distorti

- Collegare saldamente il cavo USB alla stampante e al computer.
- Annullare eventuali lavori di stampa in sospeso.
- Mentre è in corso la stampa, non attivare manualmente la modalità **Iberna** o la modalità **Sospendi** nel computer. Ciò potrebbe provocare la distorsione del testo nelle pagine stampate al successivo riavvio del computer.
- Se si utilizza il driver della stampante utilizzato in precedenza, i caratteri stampati possono risultare alterati. Assicurarsi che il driver della stampante che si sta utilizzando sia per questa stampante. Verificare il nome della stampante nella parte superiore della finestra del driver della stampante.

Informazioni correlate

- ➔ [“Annullamento della stampa” a pagina 104](#)

Inversione dell'immagine stampata

Deselezionare eventuali impostazioni relative a immagini speculari nel driver della stampante o nell'applicazione.

- Windows
Deselezionare l'opzione **Immagine speculare** nella scheda **Altre opzioni** del driver della stampante.
- Mac OS X
Deselezionare la voce **Immagine speculare** nel menu **Impostazioni di stampa** della finestra di dialogo di stampa.

Motivi a mosaico nelle stampe

Per la stampa di immagini o fotografie, utilizzare dati ad alta risoluzione. Le immagini nei siti Web spesso sono a bassa risoluzione, anche se sembrano di ottima qualità quando visualizzate su schermo, pertanto i risultati di stampa potrebbero non essere ottimali.

Le immagini copiate presentano colori non omogenei, sbavature, puntini o righe

- Pulire il percorso carta.
- Pulire il vetro dello scanner.
- Pulire l'ADF.
- Durante il posizionamento di originali sul vetro dello scanner, non esercitare una pressione eccessiva sull'originale e sul coperchio documenti.
- Se la carta risulta macchiata, ridurre l'impostazione di densità della copia.

Risoluzione dei problemi

Informazioni correlate

- ➔ [“Pulizia del percorso carta per macchie di inchiostro” a pagina 206](#)
- ➔ [“Pulizia del Vetro dello scanner” a pagina 210](#)
- ➔ [“Pulizia dell'ADF” a pagina 208](#)
- ➔ [“Opzioni del menu di base per la copia” a pagina 106](#)

Visualizzazione di motivi a tratteggio incrociato (moiré) nell'immagine copiata

Cambiare le impostazioni di riduzione e ingrandimento o collocare l'originale con un'angolazione leggermente diversa.

Informazioni correlate

- ➔ [“Opzioni del menu di base per la copia” a pagina 106](#)

Visualizzazione di un'immagine presente sul retro dell'originale nell'immagine copiata

- Se gli originali sono sottili, è necessario posizionarli sul vetro dello scanner e quindi coprirli con un foglio nero.
- Ridurre l'impostazione di densità della copia nel pannello di controllo.

Informazioni correlate

- ➔ [“Opzioni del menu di base per la copia” a pagina 106](#)

Impossibile risolvere il problema di stampa

Se il problema persiste dopo aver provato tutte le soluzioni indicate, tentare di disinstallare e reinstallare il driver della stampante.

Informazioni correlate




- ➔ [“Disinstallazione di applicazioni” a pagina 233](#)
- ➔ [“Installazione di applicazioni” a pagina 234](#)

Altri problemi di stampa

Stampa troppo lenta

- Chiudere le applicazioni superflue.
- Diminuire l'impostazione di qualità. La stampa di alta qualità provoca il rallentamento della stampa.

Risoluzione dei problemi


- ❑ Attivare la stampa bidirezionale (o ad alta velocità). Se la funzionalità è attivata, le testine di stampa si spostano in entrambe le direzioni e la velocità di stampa aumenta.
 - ❑ Pannello di controllo
Nella schermata iniziale, toccare **Impostazioni** > **Impostazioni generali** > **Impostazioni stampante** > **Bidirezionale**, quindi abilitare.
 - ❑ Windows
Selezionare l'opzione **Alta velocità** nella scheda **Altre opzioni** del driver della stampante.
 - ❑ Mac OS X
Scegliere **Preferenze di Sistema** dal menu  > **Stampanti e Scanner** (oppure **Stampa e Scansione** o **Stampa e Fax**), quindi selezionare la stampante in uso. Fare clic su **Opzioni e forniture** > **Opzioni** (o **Driver**). Selezionare **On** in **Stampa alta velocità**.
- ❑ Disattivare la modalità silenziosa. Tale funzionalità provoca il rallentamento della stampa.
 - ❑ Pannello di controllo
Toccare  nella schermata iniziale e disattivare la funzionalità **Modalità Silenziosa**.
 - ❑ Windows
Selezionare **Off** in **Modo Quiet**, nella scheda **Principale** del driver della stampante.
 - ❑ Mac OS X
Scegliere **Preferenze di Sistema** dal menu  > **Stampanti e Scanner** (oppure **Stampa e Scansione** o **Stampa e Fax**), quindi selezionare la stampante in uso. Fare clic su **Opzioni e forniture** > **Opzioni** (o **Driver**). Selezionare **Off** in **Modo Quiet**.
- ❑ Nella stampa in modalità fronte/retro, un lato del foglio è stampato e asciutto e l'altro lato è stampato. Poiché il tempo di asciugatura varia a seconda dell'ambiente, ad esempio temperatura o umidità, o dei dati di stampa, la velocità di stampa potrebbe risultare più lenta.

Notevole rallentamento della stampa durante la stampa ininterrotta

La stampa rallenta per evitare che il meccanismo della stampante si surriscaldi e venga danneggiato. È tuttavia possibile procedere con la stampa. Per tornare alla normale velocità di stampa, lasciare la stampante inattiva per almeno 30 minuti. La normale velocità di stampa non viene ripristinata se si scollega l'alimentazione.

Impossibile annullare la stampa da un computer con Mac OS X v10.6.8

Se si desidera arrestare la stampa dal computer in uso, effettuare le impostazioni che seguono.

Eseguire Web Config, quindi selezionare **Port9100** come impostazione di **Protocollo alta priorità** in **Impostazione AirPrint**. Scegliere **Preferenze di Sistema** dal menu  > **Stampanti e Scanner** (oppure **Stampa e Scansione** o **Stampa e Fax**), rimuovere la stampante e aggiungerla di nuovo.

Problemi del driver della stampante PostScript

Nota:

Le voci di menu e il testo visualizzato nel driver della stampante variano in base all'ambiente informatico in uso.

Impossibile stampare mediante il driver della stampante PostScript

- Impostare l'opzione **Lingua stampa** su **Automatico** o su **PS3** nel pannello di controllo.
- Se non è possibile stampare dati di testo sebbene la funzionalità **Rilevamento testo** sia attivata nel pannello di controllo, impostare l'opzione **Lingua stampa** su **PS3**.
- Nei sistemi Windows, se vengono inviati numerosi lavori di stampa potrebbe non essere possibile stampare. Selezionare **Invia direttamente alla stampante** nella scheda **Avanzate** delle proprietà della stampante.

Informazioni correlate

➔ [“Impostazioni stampante” a pagina 213](#)

Impossibile stampare correttamente mediante il driver della stampante PostScript

- Se il file da stampare è stato creato in un'applicazione che consente la modifica del formato dei dati, ad esempio Adobe Photoshop, verificare che le impostazioni dell'applicazione corrispondano a quelle del driver della stampante.
- I file EPS in formato binario potrebbero non essere stampati correttamente. Durante la creazione di file EPS in un'applicazione, impostare il formato ASCII.
- Nei sistemi Windows, non è possibile stampare dati in formato binario se la stampante è collegata al computer mediante un'interfaccia USB. Impostare l'opzione **Protocollo di output** nella scheda **Impostazioni dispositivo** delle proprietà della stampante su **ASCII** o **TBCP**.
- Nei sistemi Windows, selezionare i caratteri sostitutivi adeguati nella scheda **Impostazioni dispositivo** delle proprietà della stampante.

Qualità di stampa mediocre durante l'utilizzo del driver della stampante PostScript

Non è possibile configurare impostazioni relative ai colori nella scheda **Carta/Qualità** del driver della stampante. Fare clic su **Avanzate**, quindi impostare l'opzione **Modo colore**.

Stampa troppo lenta durante l'utilizzo del driver della stampante PostScript

Impostare l'opzione **Qualité** su **Alta** nel driver della stampante.

Impossibile avviare la scansione

- ❑ Quando per una stampante è attivata la funzionalità di controllo dell'accesso, per eseguire operazioni di scansione è necessario immettere un ID utente e una password. Se non si conosce la password, rivolgersi all'amministratore di sistema.
- ❑ Se la funzionalità di controllo dell'accesso è attivata, potrebbe non essere possibile eseguire la scansione nei sistemi Mac OS X. Contattare l'amministratore di sistema.
- ❑ Se si sta effettuando la scansione con l'alimentatore ADF, controllare che il coperchio documenti e il coperchio dell'ADF siano chiusi.
- ❑ Collegare saldamente il cavo USB alla stampante e al computer. Se si utilizza un hub USB, provare a collegare la stampante direttamente al computer.
- ❑ Se si collega la stampante a una porta USB SuperSpeed tramite un cavo USB 2.0, in alcuni computer si potrebbe verificare un errore di comunicazione. In questo caso, ricollegare la stampante seguendo uno dei seguenti metodi.
 - ❑ Utilizzare un cavo USB 3.0.
 - ❑ Collegarlo a una porta Hi-Speed USB del computer.
 - ❑ Collegarlo a una porta SuperSpeed USB che non sia la porta che ha generato l'errore di comunicazione.
- ❑ Se si effettua la scansione ad alta risoluzione su una rete, potrebbe verificarsi un errore di comunicazione. Ridurre la risoluzione.
- ❑ Assicurarsi che sia selezionata la stampante (o lo scanner) corretta su Epson Scan 2.

Controllare se la stampante viene riconosciuta quando si usa Windows

Nei sistemi Windows, verificare che in **Scanner e fotocamere digitali** sia visualizzata la stampante (scanner) in uso. La stampante (scanner) dovrebbe essere visualizzata nel formato "EPSON XXXXX (nome stampante)". Se non viene visualizzata, disinstallare e reinstallare Epson Scan 2. Per accedere alle impostazioni di **Scanner e fotocamere digitali**, attenersi alle procedure descritte di seguito.

- ❑ Windows 10

Fare clic con il pulsante destro del mouse sul pulsante Start o tenerlo premuto, selezionare **Pannello di controllo**, immettere "Scanner e fotocamere digitali" nell'accesso alla ricerca, fare clic su **Visualizza scanner e fotocamere** e verificare se viene visualizzata la stampante in uso.
- ❑ Windows 8.1/Windows 8/Windows Server 2012 R2/Windows Server 2012

Selezionare **Desktop > Impostazioni > Pannello di controllo**, immettere "Scanner e fotocamere digitali" nell'accesso alla ricerca, fare clic su **Visualizza scanner e fotocamere** e verificare se viene visualizzata la stampante in uso.
- ❑ Windows 7/Windows Server 2008 R2

Fare clic sul pulsante Start e scegliere **Pannello di controllo**, immettere "Scanner e fotocamere digitali" nell'accesso alla ricerca, fare clic su **Visualizza scanner e fotocamere** e verificare se viene visualizzata la stampante in uso.
- ❑ Windows Vista/Windows Server 2008

Fare clic sul pulsante Start, scegliere **Pannello di controllo > Hardware e suono > Scanner e fotocamere digitali** e verificare se viene visualizzata la stampante in uso.
- ❑ Windows XP/Windows Server 2003 R2/Windows Server 2003

Fare clic sul pulsante Start, scegliere **Pannello di controllo > Stampanti e altro hardware > Scanner e fotocamere digitali** e verificare se viene visualizzata la stampante in uso.

Informazioni correlate

- ➔ [“Disinstallazione di applicazioni” a pagina 233](#)
- ➔ [“Installazione di applicazioni” a pagina 234](#)

Problemi nelle immagini acquisite

Compaiono colori irregolari, sporczia, punti, ecc. quando si scannerizza dal vetro dello scanner

- Pulire il vetro dello scanner.
- Rimuovere la sporczia o gli elementi estranei che aderiscono all'originale.
- Non premere con troppa forza l'originale o sul coperchio. Se si preme con troppa forza, possono verificarsi sfocature, macchie e punti.

Informazioni correlate

- ➔ [“Pulizia del Vetro dello scanner” a pagina 210](#)

Compare una linea retta quando si scannerizza da ADF

- Pulire l'ADF.
Possono comparire linee rette nell'immagine quando elementi estranei o sporczia entrano nell'ADF.
- Rimuovere la sporczia o gli elementi estranei che aderiscono all'originale.

Informazioni correlate

- ➔ [“Pulizia dell'ADF” a pagina 208](#)

La qualità dell'immagine è approssimativa

- In Epson Scan 2, regolare l'immagine utilizzando gli elementi nella scheda **Impostazioni avanzate**, quindi avviare la scansione.
- Se la risoluzione è bassa, provare ad aumentarla e quindi riavviare la scansione.

Informazioni correlate

- ➔ [“Scansione tramite Epson Scan 2” a pagina 125](#)

Compare l'offset nello sfondo delle immagini

Le immagini nel retro dell'originale possono comparire nell'immagine acquisita.

Risoluzione dei problemi

- ❑ In Epson Scan 2, selezionare la scheda **Impostazioni avanzate** quindi regolare la **Luminosità**.
Questa funzione potrebbe non essere disponibile a seconda delle impostazioni della scheda **Impostaz. principali** > **Tipo immagine** o altre impostazioni nella scheda **Impostazioni avanzate**.
- ❑ In Epson Scan 2, selezionare la scheda **Impostazioni avanzate** e quindi **Opzione Immagine** > **Miglioramento testo**.
- ❑ Durante la scansione dal vetro dello scanner, posizionare un foglio di carta nera o un panno sull'originale.

Informazioni correlate

- ➔ [“Scansione tramite Epson Scan 2” a pagina 125](#)
- ➔ [“Posizionamento degli originali” a pagina 63](#)

Il testo è sfocato

- ❑ In Epson Scan 2, selezionare la scheda **Impostazioni avanzate** e quindi **Opzione Immagine** > **Miglioramento testo**.
- ❑ In Epson Scan 2, quando **Tipo immagine** nella scheda **Impostaz. principali** è impostato a **Bianco e Nero**, regolare il **Soglia** nella scheda **Impostazioni avanzate**. Quando si aumenta il **Soglia**, il nero diventa più forte.
- ❑ Se la risoluzione è bassa, provare ad aumentarla ed quindi effettuare la scansione.

Informazioni correlate

- ➔ [“Scansione tramite Epson Scan 2” a pagina 125](#)

Compare l'effetto moiré (retinature)

Se l'originale è un documento stampato, può comparire l'effetto moiré (retinature) nell'immagine scannerizzata.

- ❑ Sulla scheda **Impostazioni avanzate** in Epson Scan 2, impostare **Deretinatura**.



- ❑ Modificare la risoluzione, e quindi eseguire la scansione di nuovo.

Informazioni correlate

- ➔ [“Scansione tramite Epson Scan 2” a pagina 125](#)

Non è possibile effettuare la scansione dell'area corretta sul vetro dello scanner

- ❑ Assicurarsi che l'originale sia posizionato correttamente rispetto ai segni di allineamento.

Risoluzione dei problemi

- ❑ Se il bordo dell'immagine acquisita è mancante, spostare leggermente l'originale dal bordo del vetro dello scanner.
- ❑ Quando si effettua la scansione dal pannello di controllo e si seleziona la funzione di ritaglio automatico dell'area di scansione, rimuovere eventuali parti o lo sporco dal vetro dello scanner e dal coperchio documenti. Se c'è dello sporco attorno all'originale, l'area di scansione si espande per includerlo.

Informazioni correlate

- ➔ [“Posizionamento degli originali” a pagina 63](#)
- ➔ [“Pulizia del Vetro dello scanner” a pagina 210](#)

Il testo non viene riconosciuto correttamente quando si salva come Searchable PDF

- ❑ Nella finestra **Opzioni Formato Immagine** in Epson Scan 2, controllare che **Text Language (Lingua del Testo)** è impostato correttamente sulla scheda **Testo**.
- ❑ Controllare che l'originale sia posizionato dritto.
- ❑ Utilizzare un originale con testo in chiaro. Il riconoscimento del testo può ridursi nei seguenti casi.
 - ❑ Originali che sono stati copiati un certo numero di volte
 - ❑ Originali ricevuti via fax (con bassa risoluzione)
 - ❑ Originali in cui la spaziatura tra lettere o tra le righe è troppo piccola
 - ❑ Originali con righe o sottolineature nel testo
 - ❑ Originali con testo scritto a mano
 - ❑ Originali con pieghe o grinze
- ❑ In Epson Scan 2, quando **Tipo immagine** nella scheda **Impostaz. principali** è impostato a **Bianco e Nero**, regolare il **Soglia** nella scheda **Impostazioni avanzate**. Quando si aumenta il **Soglia**, l'area di colore nero diventa più grande.
- ❑ In Epson Scan 2, selezionare la scheda **Impostazioni avanzate** e quindi **Opzione Immagine > Miglioramento testo**.

Informazioni correlate

- ➔ [“Scansione tramite Epson Scan 2” a pagina 125](#)

Impossibile risolvere i problemi nell'immagine acquisita

Se avete provato tutte le soluzioni ma non hanno risolto il problema, inizializzare le impostazioni di Epson Scan 2 usando Epson Scan 2 Utility.

Nota:

Epson Scan 2 Utility è un'applicazione che viene fornita con Epson Scan 2.

1. Avviare Epson Scan 2 Utility.
 - ❑ Windows 10/Windows Server 2016
Fare clic sul pulsante Start e scegliere **EPSON > Epson Scan 2 Utility**.

Risoluzione dei problemi

- ❑ Windows 8.1/Windows 8/Windows Server 2012 R2/Windows Server 2012
Immettere il nome dell'applicazione nell'accesso alla ricerca, quindi selezionare l'icona visualizzata.
- ❑ Windows 7/Windows Vista/Windows XP/Windows Server 2008 R2/Windows Server 2008/Windows Server 2003 R2/Windows Server 2003
Fare clic sul tasto Avvio, quindi selezionare **Tutti i programmi** o **Programmi** > **EPSON** > **Epson Scan 2** > **Epson Scan 2 Utility**.
- ❑ Mac OS
Selezionare **Vai** > **Applicazioni** > **Epson Software** > **Epson Scan 2 Utility**.

2. Selezionare la scheda **Altre**.

3. Fare clic su **Ripristina**.

Nota:


Se l'inizializzazione non risolve il problema, disinstallare e reinstallare Epson Scan 2.

Informazioni correlate

- ➔ [“Disinstallazione di applicazioni” a pagina 233](#)
- ➔ [“Installazione di applicazioni” a pagina 234](#)

Altri problemi di scansione

La velocità di scansione è lenta

- ❑ Ridurre la risoluzione e quindi eseguire di nuovo la scansione. Quando la risoluzione è elevata, può occorrere del tempo per eseguire la scansione.
- ❑ La velocità di scansione può essere ridotta a seconda della regolazione dell'immagine in Epson Scan 2.
- ❑ Nella schermata **Configurazione** che è visualizzata facendo clic sul pulsante  in Epson Scan 2, se si imposta **Modo Quiete** sulla scheda **Acquisisci**, la velocità di scansione potrebbe ridursi.

Informazioni correlate

- ➔ [“Scansione tramite Epson Scan 2” a pagina 125](#)

Impossibile inviare tramite e-mail l'immagine acquisita

Assicurarsi di aver configurato le impostazioni del server e-mail.

Informazioni correlate

- ➔ [“Configurazione del server di posta” a pagina 319](#)

Interruzione della scansione durante la produzione di documenti PDF/Multi-TIFF

- ❑ Quando si esegue la scansione mediante Epson Scan 2, è possibile acquisire continuamente fino a 999 pagine in formato PDF e fino a 200 pagine in formato Multi-TIFF. Quando si esegue la scansione mediante il pannello di controllo, è possibile acquisire continuamente fino a 50 pagine in scansione a lato singolo utilizzando l'ADF e fino a 100 pagine in scansione fronte/retro utilizzando l'ADF e quando si esegue la scansione mediante il vetro dello scanner.
- ❑ Per la scansione di grandi volumi, è consigliabile utilizzare la scala di grigi.
- ❑ Incrementare lo spazio disponibile sul disco rigido del computer. Se non è disponibile spazio sufficiente, la scansione potrebbe interrompersi.
- ❑ Provare a eseguire la scansione a una risoluzione inferiore. Se la dimensione totale dei dati raggiunge il limite massimo, la scansione si interrompe.

Informazioni correlate

➔ [“Scansione tramite Epson Scan 2” a pagina 125](#)

Problemi durante l'invio e la ricezione di fax

Impossibile inviare o ricevere fax

- ❑ Eseguire la verifica automatica della connessione fax mediante la funzionalità **Controlla connessione fax** del pannello di controllo. Attenersi alle soluzioni indicate nel report generato.
- ❑ Verificare il codice di errore visualizzato per il lavoro fax non eseguito e attenersi alle soluzioni indicate nell'elenco dei codici di errore.
- ❑ Verificare l'impostazione di **Tipo di linea**. Il problema potrebbe essere risolto impostando l'opzione su **PBX**. Se il sistema telefonico in uso richiede l'immissione di un codice per l'accesso alla linea esterna, salvare il codice di accesso nella stampante e immettere # (cancellito) all'inizio del numero di fax prima dell'invio.
- ❑ Se si verifica un errore di comunicazione, impostare l'opzione **Velocità fax** su **Lenta (9.600bps)** nel pannello di controllo.
- ❑ Collegare un telefono alla presa telefonica a muro per verificare che funzioni correttamente. Se risulta impossibile effettuare e ricevere chiamate, rivolgersi all'azienda di telecomunicazioni presso la quale è stato sottoscritto il servizio telefonico.
- ❑ Per eseguire la connessione a una linea telefonica DSL, è necessario utilizzare un modem DSL dotato di un filtro DSL incorporato o installare un filtro DSL a parte per la linea. A tale scopo, contattare il provider DSL.
- ❑ Se si è connessi a una linea telefonica DSL, collegare la stampante direttamente a una presa telefonica a muro per verificare se è possibile inviare fax. Se in tal modo i fax vengono inviati, il problema potrebbe essere dovuto al filtro DSL. A tale scopo, contattare il provider DSL.
- ❑ Attivare la funzionalità **ECM** nel pannello di controllo. Se la funzionalità **ECM** è disattivata, non è possibile inviare e ricevere fax a colori.
- ❑ Per inviare e ricevere fax tramite computer, verificare che la stampante sia connessa mediante cavo USB o tramite rete e che nel computer in uso sia stato installato il driver PC-FAX. Il driver PC-FAX viene installato insieme a FAX Utility.

Risoluzione dei problemi



- ❑ In Windows, verificare che la stampante (fax) sia visualizzata in **Dispositivi e stampanti, Stampante o Stampanti e altro hardware**. La stampante (fax) viene visualizzata nel formato “EPSON XXXXX (FAX)”. Se la stampante (fax) non viene visualizzata, disinstallare e reinstallare FAX Utility. Per accedere a **Dispositivi e stampanti, Stampante o Stampanti e altro hardware**, attenersi alle procedure descritte di seguito.
 - ❑ Windows 10

Fare clic con il pulsante destro del mouse sul pulsante Start o tenerlo premuto, quindi scegliere **Pannello di controllo > Visualizza dispositivi e stampanti in Hardware e suoni**.
 - ❑ Windows 8.1/Windows 8

Selezionare **Desktop > Impostazioni > Pannello di controllo > Visualizza dispositivi e stampanti in Hardware e suoni** o in **Hardware**.
 - ❑ Windows 7

Fare clic sul pulsante Start e scegliere **Pannello di controllo > Visualizza dispositivi e stampanti in Hardware e suoni** o in **Hardware**.
 - ❑ Windows Vista

Fare clic sul pulsante Start e scegliere **Pannello di controllo > Stampanti in Hardware e suoni**.
 - ❑ Windows XP

Fare clic sul pulsante Start e selezionare **Impostazioni > Pannello di controllo > Stampanti e altro hardware > Stampanti e fax**.
- ❑ In Mac OS X, attenersi alle procedure descritte di seguito.
 - ❑ Scegliere **Preferenze di Sistema** dal menu  > **Stampanti e Scanner** (oppure **Stampa e Scansione o Stampa e Fax**), quindi accertarsi che la stampante (fax) sia visualizzata. La stampante (fax) viene visualizzata nel formato “FAX XXXX (USB)” o “FAX XXXX (IP)”. In caso contrario, fare clic su [+] e registrare la stampante (fax).
 - ❑ Scegliere **Preferenze di Sistema** dal menu  > **Stampanti e Scanner** (oppure **Stampa e Scansione o Stampa e Fax**), quindi fare doppio clic sulla stampante (fax). Se la stampante è in pausa, fare clic su **Riprendi** (o **Riprendi stampante**).

Informazioni correlate

- ➔ [“Controlla connessione fax” a pagina 188](#)
- ➔ [“Impostazioni base” a pagina 186](#)
- ➔ [“Codici di errore visualizzati nel menu Stato” a pagina 242](#)
- ➔ [“Configurazione di impostazioni per un sistema telefonico PBX” a pagina 137](#)
- ➔ [“Collegamento della stampante a una linea telefonica” a pagina 131](#)
- ➔ [“Disinstallazione di applicazioni” a pagina 233](#)
- ➔ [“Installazione di applicazioni” a pagina 234](#)

Impossibile inviare fax

- ❑ Se è attivata la limitazione delle funzionalità per gli utenti, per utilizzare la stampante è necessario immettere un nome utente e una password. Se non si conosce la password, rivolgersi all'amministratore.
- ❑ Se è attivata la limitazione delle funzionalità per gli utenti e si desidera inviare un fax dal computer, l'autenticazione utente viene eseguita mediante il nome utente e la password impostati nel driver della stampante. Se non è possibile inviare un fax a causa di un errore di autenticazione, rivolgersi all'amministratore.

Risoluzione dei problemi


- ❑ Impostare informazioni relative all'intestazione dei fax in uscita nel pannello di controllo. I fax in arrivo che non contengono intestazioni vengono automaticamente rifiutati da alcuni apparecchi fax.
- ❑ Se l'ID chiamante è stato bloccato, sbloccarlo. Le chiamate anonime vengono automaticamente rifiutate da alcuni telefoni e apparecchi fax.
- ❑ Chiedere al destinatario se il numero di fax è corretto e se il relativo apparecchio fax è pronto per la ricezione di fax.
- ❑ Controllare se è stato accidentalmente inviato un fax utilizzando la funzione sottoindirizzo. Se si seleziona un destinatario con un sottoindirizzo dall'elenco dei contatti, il fax può essere inviato utilizzando la funzione sottoindirizzo.
- ❑ Quando si inviano fax utilizzando la funzione di sottoindirizzo, chiedere al destinatario se l'apparecchio fax in suo possesso è in grado di ricevere fax utilizzando la funzione sottoindirizzo.
- ❑ Durante l'invio di fax tramite la funzione sottoindirizzo occorre verificare che il sottoindirizzo e la password siano corretti. Verificare con il destinatario che il sottoindirizzo e la password corrispondano.

Informazioni correlate

- ➔ [“Impostazioni base” a pagina 186](#)
- ➔ [“Impossibile inviare o ricevere fax” a pagina 274](#)
- ➔ [“Invio di fax con un Sottoindirizzo \(SUB\) e Password\(SID\)” a pagina 146](#)
- ➔ [“Invio di fax su richiesta \(tramite Invio polling/ Casella bachecca\)” a pagina 146](#)

Impossibile inviare fax a un destinatario specifico

Se non è possibile inviare fax a un destinatario specifico a causa di un errore, attenersi alle procedure descritte di seguito.

- ❑ Se l'apparecchio fax del destinatario non risponde alla chiamata entro 50 secondi dal termine della composizione, viene visualizzato un errore. Eseguire la composizione mediante la funzionalità **On-hook** o mediante un telefono collegato per verificare l'intervallo che trascorre prima di avvertire un tono fax. Se trascorrono più di 50 secondi, per inviare il fax è necessario aggiungere pause dopo il numero di fax. Toccare  per immettere una pausa. La pausa è rappresentata da un trattino (-). Una pausa equivale a circa tre secondi. Aggiungere più pause in base alle esigenze.
- ❑ Se il destinatario è stato selezionato dall'elenco dei contatti, verificare che le informazioni salvate siano corrette. Se le informazioni sono corrette, selezionare il destinatario dall'elenco dei contatti, toccare **Modifica** e impostare l'opzione **Velocità fax** su **Lenta (9.600bps)**.

Informazioni correlate

- ➔ [“Invio di fax dopo la conferma dello stato del destinatario” a pagina 142](#)
- ➔ [“Invio di fax mediante composizione dal telefono esterno collegato” a pagina 142](#)
- ➔ [“Gestione dei contatti” a pagina 69](#)
- ➔ [“Impossibile inviare o ricevere fax” a pagina 274](#)

Impossibile inviare fax a un'ora specifica

Impostare correttamente la data e l'ora sul pannello di controllo.

Risoluzione dei problemi

Informazioni correlate

- ➔ [“Invio di fax a un'ora specifica \(Invia fax più tardi\)” a pagina 144](#)
- ➔ [“Impostazioni base” a pagina 212](#)

Impossibile ricevere fax

- Se è stata eseguita la sottoscrizione a un servizio di inoltro chiamate, potrebbe non essere possibile ricevere fax. Rivolgersi al provider di servizi.
- Se alla stampante non è stato collegato un telefono, impostare l'opzione **Modalità di ricezione** su **Auto** nel pannello di controllo.
- Quando si verificano seguenti condizioni, la stampante esaurisce la memoria e non è in grado di ricevere fax. Per informazioni sulla gestione di un errore di memoria insufficiente, consultare la risoluzione dei problemi.
 - Nella posta in arrivo e nella casella documenti riservati sono stati salvati 200 documenti ricevuti.
 - La memoria della stampante è piena (100%).
- Durante la ricezione di fax tramite la funzione sottoindirizzo occorre verificare che il sottoindirizzo e la password siano corretti. Verificare con il mittente che il sottoindirizzo e la password corrispondano.
- Controllare se il numero di fax del mittente è stato registrato nell'Elenco numero rifiuti. I fax inviati da numeri che sono stati aggiunti a questo elenco sono bloccati quando è abilitata la funzione **Elenco numero rifiuti** in **Fax rifiutato**.
- Controllare se il numero di fax del mittente è registrato nell'elenco dei contatti. I fax inviati da numeri che non sono stati registrati in questo elenco sono bloccati quando è abilitata la funzione **Contatti non registrati** in **Fax rifiutato**.
- Chiedere al mittente se l'intestazione è stata configurata sul proprio apparecchio fax. I fax sprovvisti di intestazione vengono bloccati quando è abilitata l'opzione **Intestazione fax vuota bloccata** in **Fax rifiutato**.

Informazioni correlate

- ➔ [“Impostazioni base” a pagina 186](#)
- ➔ [“Impossibile inviare o ricevere fax” a pagina 274](#)
- ➔ [“Errore di memoria insufficiente” a pagina 278](#)
- ➔ [“Ricezione di fax da una scheda con un sottoindirizzo \(SEP\) e una password \(PWD\) \(Ricezione polling\)” a pagina 152](#)
- ➔ [“Impostazioni delle condizioni per il salvataggio e l'inoltro di fax ricevuti \(Salvataggio/ inoltro condizionale\)” a pagina 160](#)

Impossibile salvare i fax ricevuti in un dispositivo di memoria

Controllare se il dispositivo di memoria è collegato alla stampante, quindi controllare le **Impostazioni di ricezione**.

Informazioni correlate

- ➔ [“Salvataggio di fax ricevuti in un dispositivo di memoria esterno \(Salvataggio/ inoltro incondizionale\)” a pagina 155](#)
- ➔ [“Salvataggio di fax ricevuti in un dispositivo di memoria esterno \(Salvataggio/ inoltro condizionale\)” a pagina 163](#)

Errore di memoria insufficiente

- ❑ Se la stampante è stata impostata per il salvataggio dei fax ricevuti nella posta in arrivo o nella casella documenti riservati, eliminare i fax già letti dalla posta in arrivo o dalla casella documenti riservati.
- ❑ Se la stampante è stata impostata per il salvataggio su computer dei fax ricevuti, accendere il computer impostato per il salvataggio dei fax. Una volta salvati nel computer, i fax ricevuti vengono eliminati dalla memoria della stampante.
- ❑ Se la stampante è stata impostata per il salvataggio dei fax ricevuti in un dispositivo di memoria, collegare alla stampante il dispositivo nel quale è stata creata una cartella per il salvataggio dei fax. Una volta salvati nel dispositivo, i fax ricevuti vengono eliminati dalla memoria della stampante. Verificare che il dispositivo disponga di una quantità di memoria sufficiente e che non sia protetto da scrittura.
- ❑ Quando la memoria è piena, è comunque possibile inviare un fax in monocromia mediante la funzionalità **Invio diretto**. Oppure è possibile inviare un fax componendo il numero da un telefono esterno o tramite la funzione **On-hook**. È inoltre possibile suddividere gli originali in due o più gruppi per inviarli in diversi batch.
- ❑ Se non è possibile stampare un fax ricevuto a causa di un errore della stampante, ad esempio in presenza di carta inceppata, potrebbe verificarsi un errore di memoria insufficiente. Risolvere il problema della stampante e chiedere al mittente di inviare nuovamente il fax.

Informazioni correlate

- ➔ [“Salvataggio di fax ricevuti nella posta in arrivo \(Salvataggio/ inoltro incondizionale\)” a pagina 153](#)
- ➔ [“Salvataggio nella posta in arrivo o nella casella documenti riservati di fax ricevuti \(Salvataggio/ inoltro condizionale\)” a pagina 161](#)
- ➔ [“Salvataggio dei fax ricevuti su un computer \(Salvataggio/ inoltro incondizionale\)” a pagina 156](#)
- ➔ [“Salvataggio di fax ricevuti in un dispositivo di memoria esterno \(Salvataggio/ inoltro incondizionale\)” a pagina 155](#)
- ➔ [“Salvataggio di fax ricevuti in un dispositivo di memoria esterno \(Salvataggio/ inoltro condizionale\)” a pagina 163](#)
- ➔ [“Invio di più pagine di un documento in monocromia \(Invio diretto\)” a pagina 143](#)
- ➔ [“Invio di fax mediante composizione dal telefono esterno collegato” a pagina 142](#)
- ➔ [“Invio di fax dopo la conferma dello stato del destinatario” a pagina 142](#)
- ➔ [“Rimozione della carta inceppata” a pagina 248](#)

Qualità mediocre dei fax inviati

- ❑ Pulire il vetro dello scanner.
- ❑ Pulire l'ADF.
- ❑ Modificare l'impostazione dell'opzione **Tipo originale** nel pannello di controllo. Se gli originali contengono sia testo, sia immagini, selezionare **Foto**.
- ❑ Modificare l'impostazione dell'opzione **Densità** nel pannello di controllo.
- ❑ Se non si conoscono le caratteristiche dell'apparecchio fax del destinatario, attivare la funzionalità **Invio diretto** o impostare su **Fine** l'opzione **Risoluzione**.
Se per un fax in monocromia si seleziona l'impostazione **Super Fine** o **Ultra Fine** e il fax viene inviato senza utilizzare la funzionalità **Invio diretto**, la risoluzione potrebbe essere ridotta automaticamente.
- ❑ Attivare la funzionalità **ECM** nel pannello di controllo.

Risoluzione dei problemi

Informazioni correlate

- ➔ [“Impostazioni fax” a pagina 177](#)
- ➔ [“Impostazioni base” a pagina 186](#)
- ➔ [“Pulizia del Vetro dello scanner” a pagina 210](#)
- ➔ [“Pulizia dell'ADF” a pagina 208](#)

Invio di fax nel formato errato

- Prima di inviare un documento in formato A3, chiedere al destinatario se tale formato è supportato dall'apparecchio fax in uso. Se nel report di trasmissione fax viene visualizzata la dicitura **OK (formato ridotto)**, significa che l'apparecchio fax del destinatario non supporta il formato A3.
- Quando si invia un fax mediante il vetro dello scanner, collocare l'originale correttamente, allineandone l'angolo all'apposito contrassegno. Selezionare il formato dell'originale nel pannello di controllo.
- Pulire il vetro dello scanner e il coperchio documenti. La polvere e le macchie eventualmente presenti sul vetro potrebbero essere incluse nell'area di scansione, dando origine a una posizione di scansione errata o a immagini di dimensioni ridotte.

Informazioni correlate

- ➔ [“Impostazioni fax” a pagina 177](#)
- ➔ [“Posizionamento degli originali” a pagina 63](#)
- ➔ [“Pulizia del Vetro dello scanner” a pagina 210](#)

Qualità mediocre dei fax ricevuti

- Attivare la funzionalità **ECM** nel pannello di controllo.
- Chiedere al mittente di utilizzare una modalità di invio di qualità superiore.
- Stampare nuovamente il fax ricevuto. Per stampare nuovamente il fax, scegliere **Log** dal **Job/Status**.

Informazioni correlate

- ➔ [“Impostazioni base” a pagina 186](#)
- ➔ [“Verifica della cronologia dei lavori fax” a pagina 177](#)

Impossibile ricevere fax in formato A3

- Verificare che il formato carta dell'origine carta contenente carta in formato A3 sia stato impostato su A3 e che l'origine carta sia stata impostata per l'utilizzo con la funzionalità fax. Selezionare **Impostazioni > Impostazioni generali > Impostazioni stampante > Impostaz. di alimentazione > Impostaz. selezione autom. > Fax** e verificare le origini carta attivate.
- Verificare la selezione di A3 in **Formato carta in ricezione**. Selezionare **Impostazioni > Impostazioni generali > Impostazioni fax > Impostazioni base > Formato carta in ricezione**, quindi verificare la selezione di A3.

Informazioni correlate

- ➔ [“Impostazioni stampante” a pagina 213](#)

➔ [“Impostazioni base” a pagina 186](#)

Impossibile stampare i fax ricevuti

- Se si è verificato un errore della stampante, ad esempio in presenza di carta inceppata, non è possibile stampare i fax ricevuti. Verificare la stampante.
- Se la stampante è stata impostata per il salvataggio dei fax ricevuti nella posta in arrivo o nella casella documenti riservati, i fax ricevuti non vengono stampati automaticamente. Verificare le **Impostazioni di ricezione**.

Informazioni correlate

- ➔ [“Controllo dello stato della stampante” a pagina 240](#)
- ➔ [“Rimozione della carta inceppata” a pagina 248](#)
- ➔ [“Salvataggio di fax ricevuti nella posta in arrivo \(Salvataggio/ inoltrato incondizionale\)” a pagina 153](#)
- ➔ [“Salvataggio nella posta in arrivo o nella casella documenti riservati di fax ricevuti \(Salvataggio/ inoltrato condizionale\)” a pagina 161](#)

Le pagine sono vuote oppure viene stampata solo una parte del testo sulla seconda pagina nei fax ricevuti

È possibile stampare su una pagina tramite la funzione **Elimina i dati di stampa dopo la divisione** in **Impostazioni pagine divise**. Selezionare **Elimina parte superiore** o **Elimina parte inferiore** in **Elimina i dati di stampa dopo la divisione**, quindi regolare la **Soglia**.

Informazioni correlate

- ➔ [“Impostazioni di stampa” a pagina 184](#)

Altri problemi di fax

Impossibile effettuare chiamate con il telefono connesso

Collegare il telefono alla porta EXT. della stampante e sollevare il ricevitore. Se non è presente alcun segnale di linea, collegare il cavo telefonico correttamente.

Informazioni correlate

- ➔ [“Collegamento del telefono alla stampante” a pagina 133](#)

La segreteria telefonica non è in grado di rispondere alle chiamate vocali

Nel pannello di controllo, impostare l'opzione **Squilli alla risposta** della stampante su un numero superiore a quello degli squilli per la segreteria telefonica.

Informazioni correlate

- ➔ [“Impostazioni base” a pagina 186](#)
- ➔ [“Impostazioni della segreteria telefonica” a pagina 150](#)

Mancata visualizzazione del numero di fax del mittente sui fax ricevuti o visualizzazione di un numero errato

Il mittente potrebbe non aver impostato l'intestazione del fax o potrebbe averla impostata in modo errato. Rivolgersi al mittente.

Altri problemi

Leggere scosse elettriche quando si tocca la stampante

Se al computer sono connesse diverse periferiche, quando si tocca la stampante si potrebbe avvertire una leggera scossa elettrica. Installare un cavo di messa a terra che conduce al computer connesso alla stampante.

Funzionamento troppo rumoroso

Se la stampante è troppo rumorosa, abilitare **Modo Quiet**. Abilitando questa funzione, la velocità di stampa può risultare minore.


Pannello di controllo

Toccare  nella schermata iniziale e attivare la funzionalità **Modalità Silenziosa**.


Driver della stampante Windows

Abilitare **Modo Quiet** sulla scheda **Principale**.

Driver della stampante Mac OS X

Scegliere **Preferenze di Sistema** dal menu  > **Stampanti e Scanner** (oppure **Stampa e Scansione** o **Stampa e Fax**), quindi selezionare la stampante in uso. Fare clic su **Opzioni e forniture** > **Opzioni** (o **Driver**).
Selezionare **On** in **Modo Quiet**.

Epson Scan 2

Cliccare il pulsante  per aprire la finestra **Configurazione**. Quindi, impostare **Modo Quiet** nella scheda **Acquisisci**.

Data e ora errate

Impostare correttamente la data e l'ora sul pannello di controllo. Dopo un'interruzione di corrente dovuta a fulmini o se l'alimentazione resta disattivata per un periodo di tempo prolungato, sull'orologio potrebbe essere visualizzata l'ora errata.

Informazioni correlate

➔ [“Impostazioni base” a pagina 212](#)

Impossibile riconoscere il dispositivo di memoria

Attivare il dispositivo di memoria nelle opzioni di **Interfaccia disp. memoria** del pannello di controllo.

Informazioni correlate

➔ [“Impostazioni stampante” a pagina 213](#)

Impossibile salvare dati in un dispositivo di memoria

- Verificare che il dispositivo di memoria non sia protetto da scrittura.
- Verificare che il dispositivo di memoria disponga di memoria sufficiente. Se la quantità di memoria disponibile è insufficiente, i dati non possono essere salvati.

Informazioni correlate

➔ [“Specifiche dei dispositivi USB esterni” a pagina 302](#)

Password dimenticata

Se si dimentica la password di amministratore, contattare l'assistenza Epson.

Informazioni correlate

➔ [“Come contattare l'assistenza Epson” a pagina 321](#)

Applicazione bloccata da un firewall (solo sistemi Windows)

Aggiungere l'applicazione all'elenco di programmi consentiti dal firewall di Windows nelle impostazioni di sicurezza del **Pannello di controllo**.

“!” visualizzato nella schermata di selezione foto

“!” viene visualizzato sullo schermo LCD quando il file di immagine non è supportato dal prodotto.

Risoluzione dei problemi

Informazioni correlate

➔ [“Specifiche per i dati supportati” a pagina 303](#)

Installazione di unità opzionali

Codice del mobiletto opzionale

Di seguito viene fornito il codice del mobiletto opzionale.

Per utenti di tutto il mondo: Optional Cabinet (C12C932891)

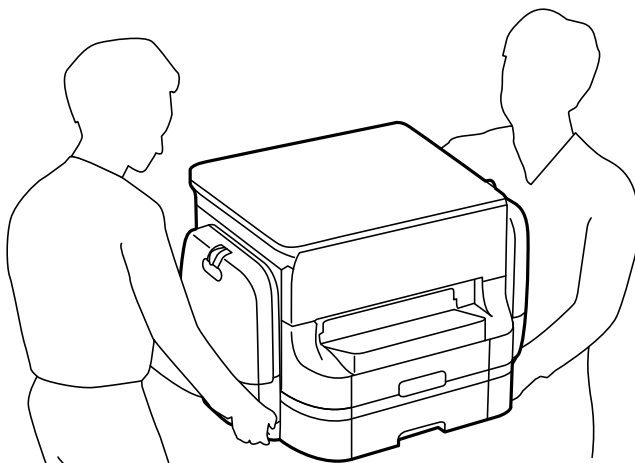
Per utenti in India: Optional Cabinet (C12C932901)


Installazione del mobiletto opzionale

Il mobiletto può essere fissato alla stampante o alle unità cassetto carta opzionali.

 **Attenzione:**

- Prima di procedere con l'installazione, spegnere la stampante e scollegare il cavo di alimentazione ed eventuali cavi aggiuntivi. In caso contrario, il cavo di alimentazione potrebbe danneggiarsi e provocare incendi o scosse elettriche.
- Prima di procedere con l'installazione, bloccare le rotelle del mobiletto. Il movimento improvviso del mobiletto potrebbe provocare lesioni.
- Per sollevare la stampante, collocare le mani nella posizione illustrata di seguito. Se le mani vengono collocate in altre posizioni, la stampante potrebbe cadere o le mani potrebbero rimanere incastrate durante il posizionamento della stampante.



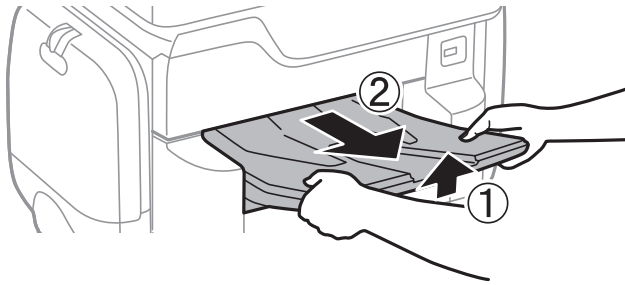
1. Spegnere la stampante premendo il pulsante , quindi scollegare il cavo di alimentazione.
2. Scollegare eventuali cavi collegati.

Nota:

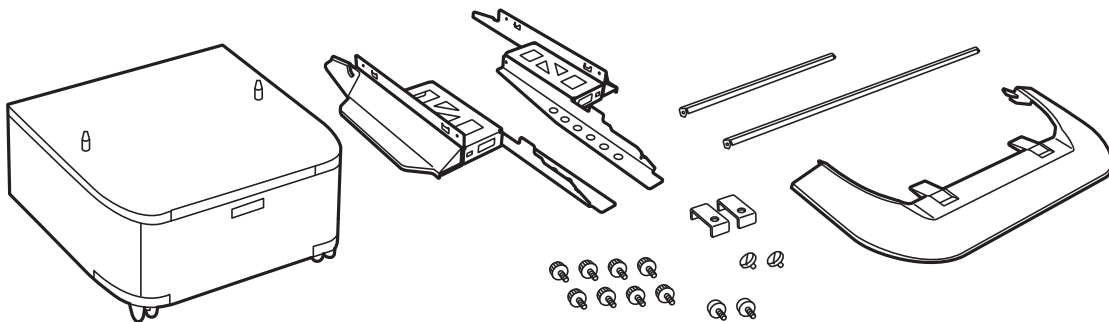
rimuovere anche il vassoio carta opzionale eventualmente installato.

Installazione di unità opzionali

3. Rimuovere il vassoio di uscita.



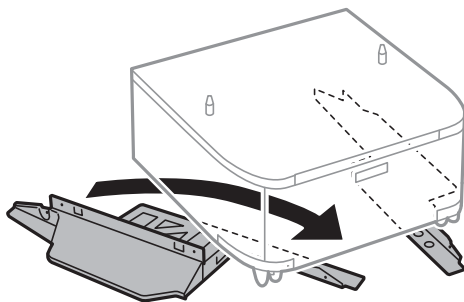
4. Estrarre il mobiletto dalla confezione e rimuovere eventuali materiali protettivi.
5. Verificare gli elementi in dotazione.



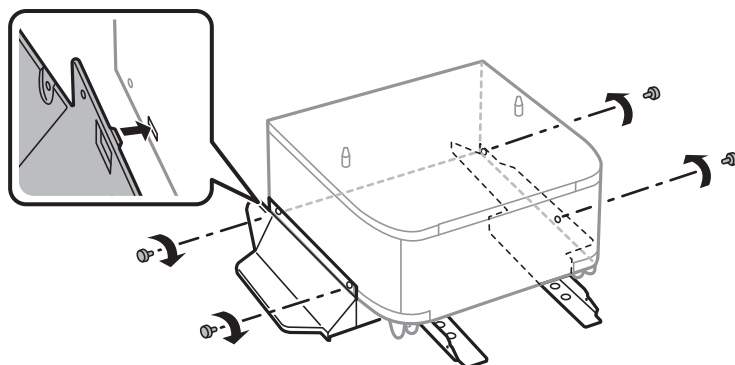
Nota:

La forma dei supporti potrebbe variare da quella dell'illustrazione.

6. Posizionare i supporti nelle rotelle del mobiletto.



7. Fissare i supporti mediante gli accessori di fissaggio e le viti.

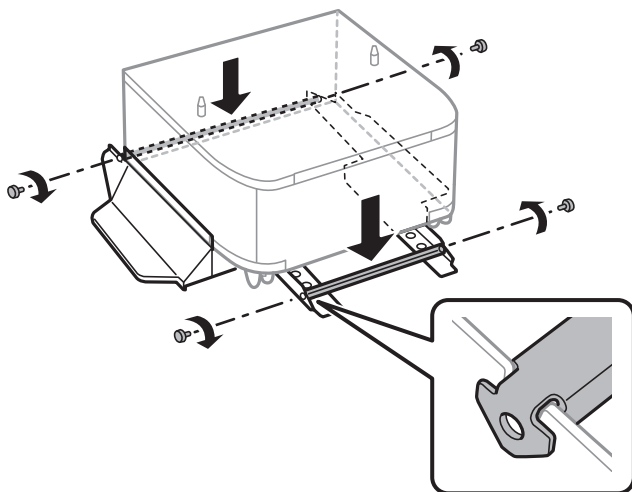


Installazione di unità opzionali

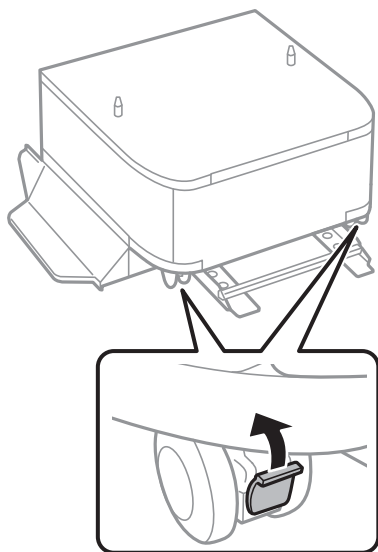
! *Importante:*

Accertarsi che i supporti siano fissati saldamente perché in caso contrario la stampante potrebbe cadere.

8. Fissare le barre di rinforzo mediante gli accessori di fissaggio e le viti.

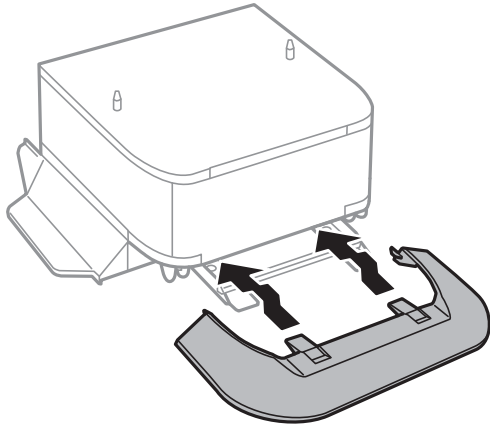


9. Collocare il mobiletto su una superficie piana e bloccare le rotelle nella parte anteriore.

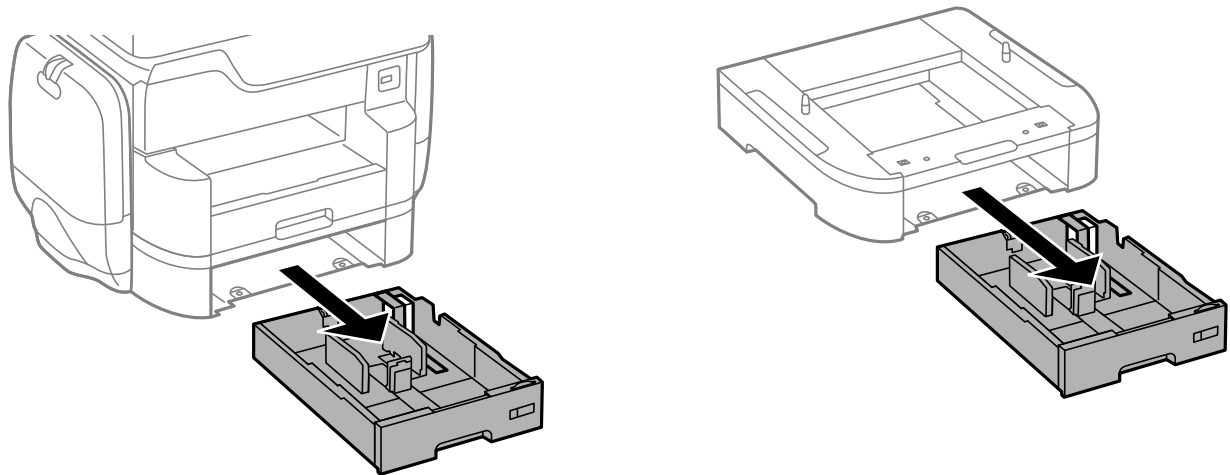


Installazione di unità opzionali

10. Fissare il coperchio ai supporti.

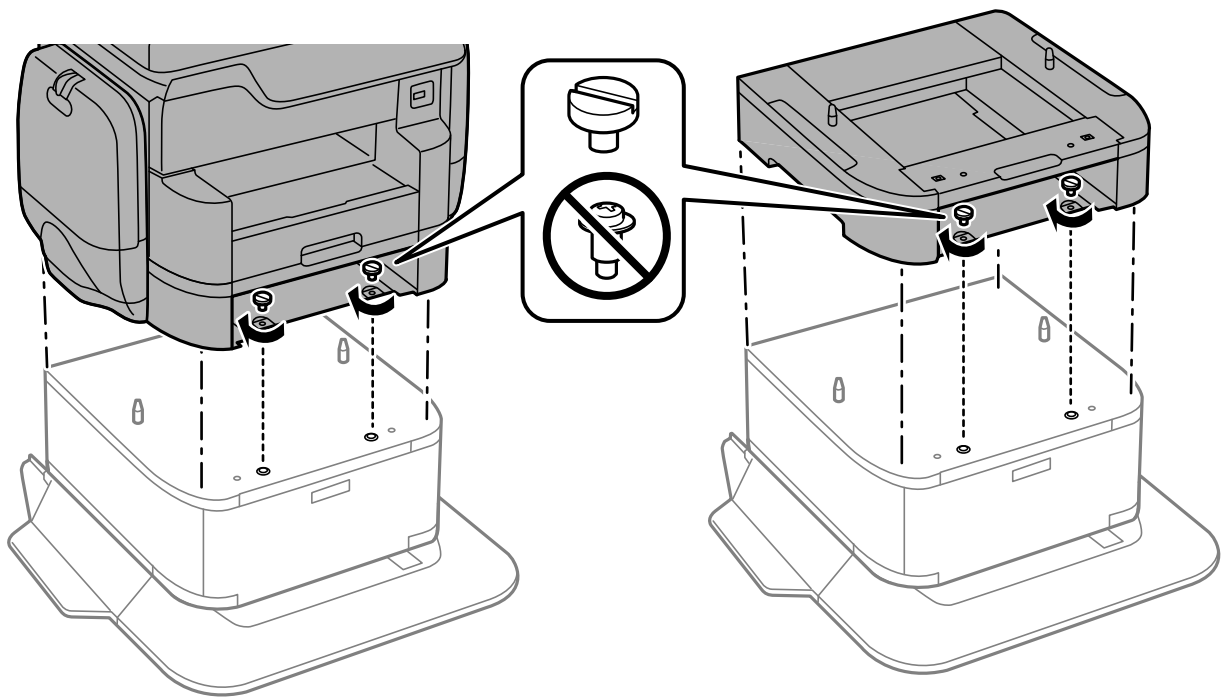


11. Estrarre il cassetto carta.



Installazione di unità opzionali

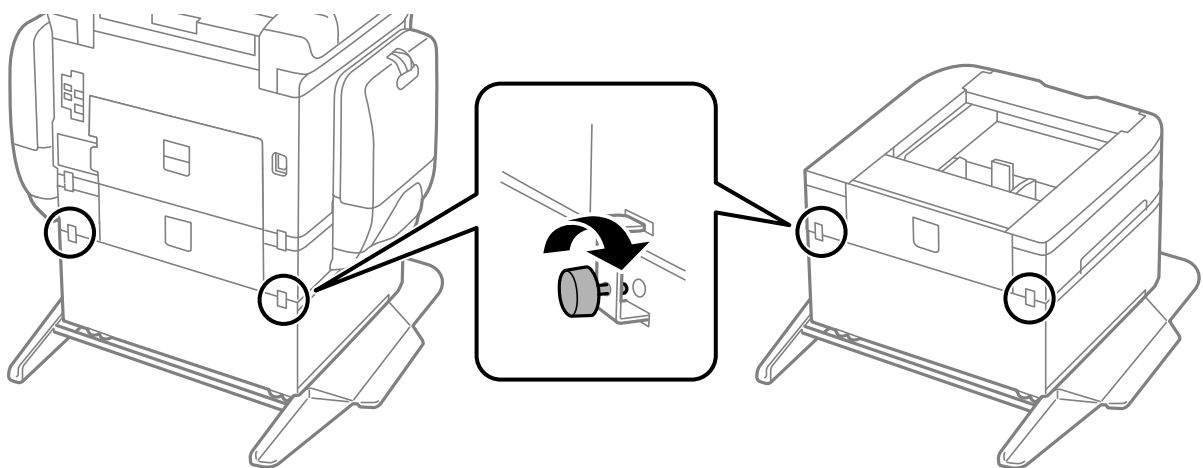
12. Collocare con cautela la stampante o un'unità cassetto carta opzionale sul mobiletto allineando i rispettivi angoli, quindi fissare l'elemento con l'ausilio di viti.



Nota:

Al termine del montaggio, rimarranno disponibili alcune viti.

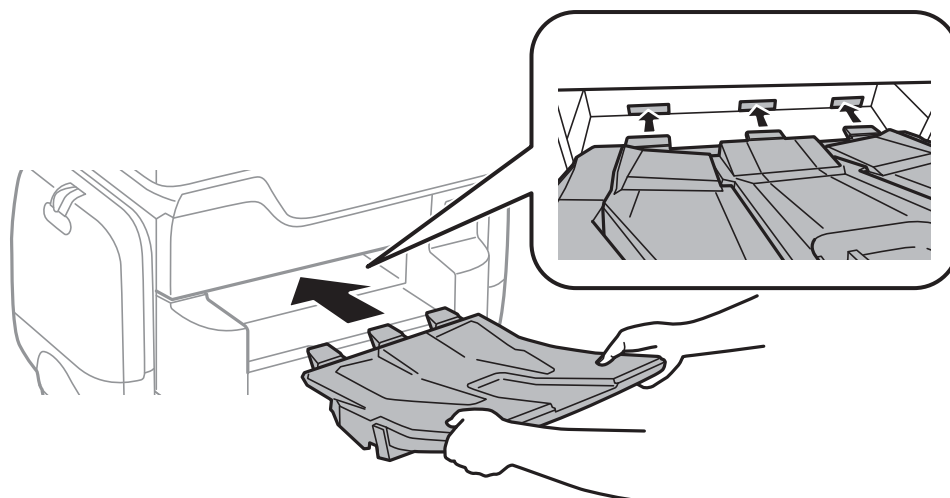
13. Fissare la parte posteriore della stampante o di un'unità cassetto carta opzionale mediante gli accessori di fissaggio e le viti.



14. Inserire le cassette carta.

Installazione di unità opzionali

15. Inserire il vassoio di uscita.



16. Riconnettere i cavi e collegare la stampante a una presa di corrente.

Nota:

Per la disinstallazione del mobiletto, spegnere la stampante, scollegare il cavo di alimentazione ed eventuali cavi aggiuntivi ed eseguire la procedura di installazione in ordine inverso.

Informazioni correlate

➔ [“Codice del mobiletto opzionale” a pagina 284](#)

Codice delle unità cassetto carta opzionali

Di seguito viene fornito il codice delle unità cassetto carta opzionali.

Per utenti di tutto il mondo: Optional Cassette Unit (C12C932611)

Per utenti in India Optional Cassette Unit (C12C932621)

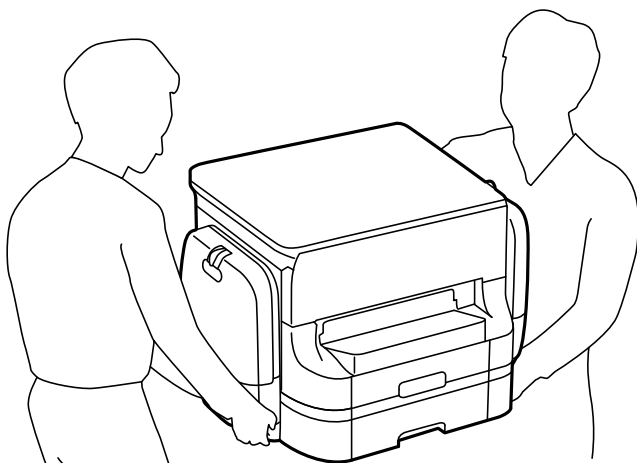
Installazione delle unità cassetto carta opzionali

È possibile installare fino a 2 unità cassetto carta.

Installazione di unità opzionali


Attenzione:

- ❑ Prima di procedere con l'installazione, spegnere la stampante e scollegare il cavo di alimentazione ed eventuali cavi aggiuntivi. In caso contrario, il cavo di alimentazione potrebbe danneggiarsi e provocare incendi o scosse elettriche.
- ❑ Per sollevare la stampante, collocare le mani nella posizione illustrata di seguito. Se le mani vengono collocate in altre posizioni, la stampante potrebbe cadere o le mani potrebbero rimanere incastrate durante il posizionamento della stampante.



Importante:

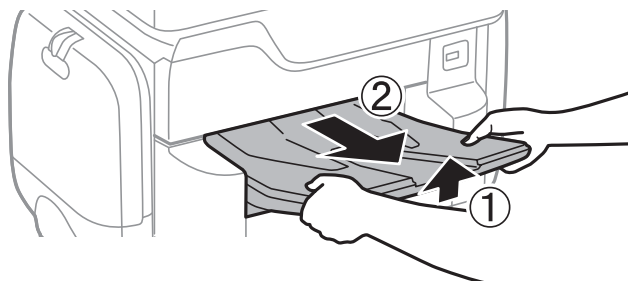
Se si utilizza il mobiletto opzionale, installare prima tale mobiletto, collocandolo al di sotto dell'unità cassetto carta inferiore.

1. Spegner la stampante premendo il pulsante , quindi scollegare il cavo di alimentazione.
2. Scollegare eventuali cavi collegati.

Nota:

Rimuovere anche ulteriori unità cassetto carta opzionali eventualmente installate.

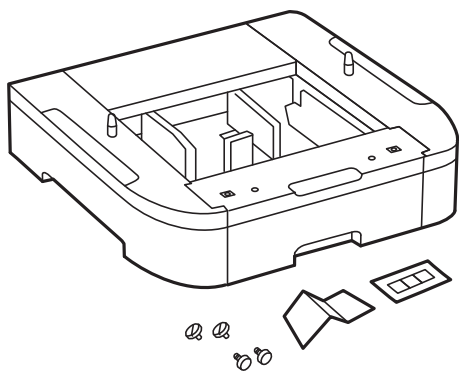
3. Rimuovere il vassoio di uscita.



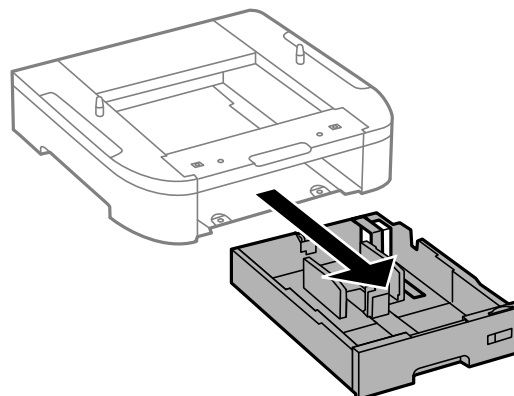
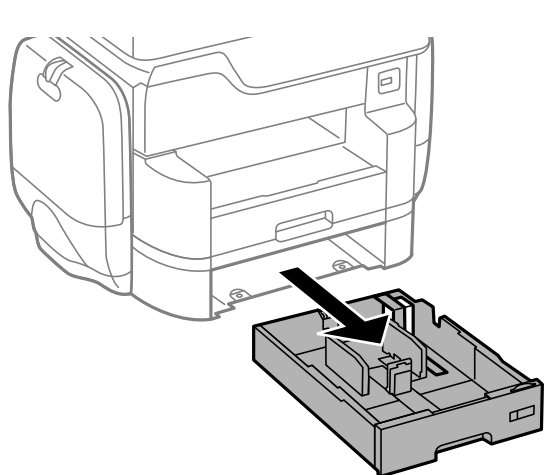
4. Rimuovere l'unità cassetto carta opzionale dalla confezione e rimuovere eventuali materiali protettivi.

Installazione di unità opzionali

5. Verificare gli elementi in dotazione.

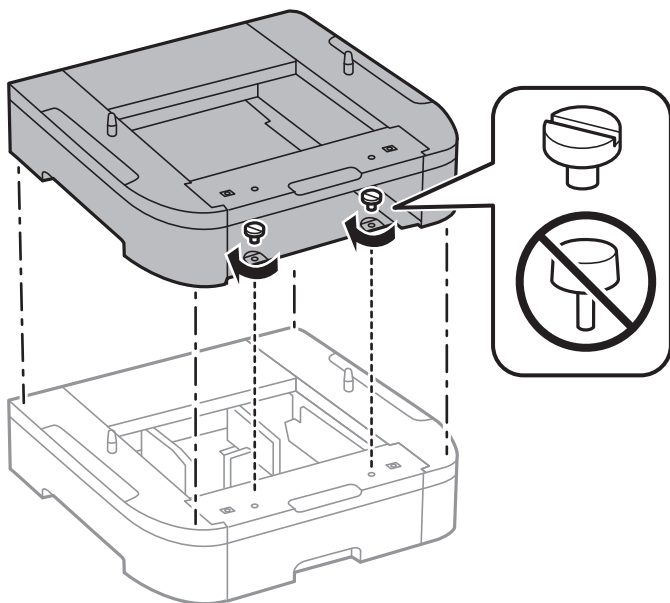


6. Collocare l'unità cassetto carta opzionale nell'ubicazione che si desidera utilizzare per l'installazione della stampante.
7. Estrarre il cassetto carta.

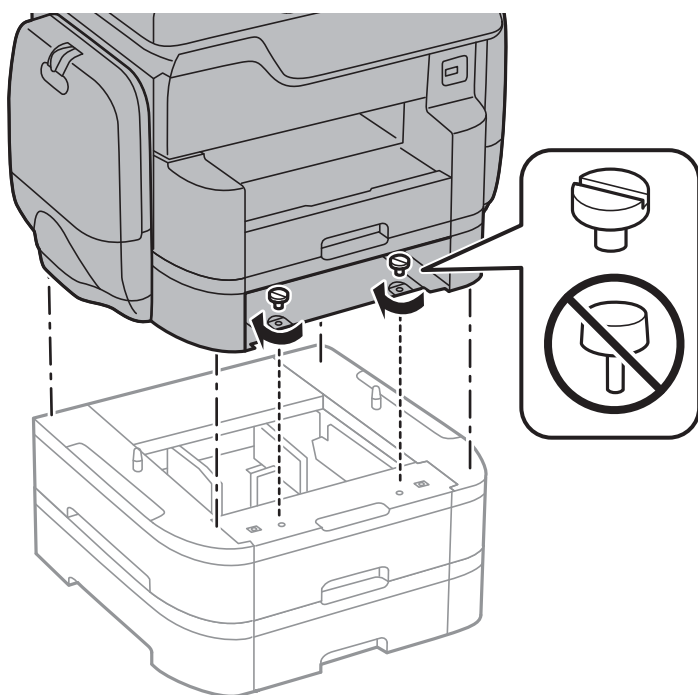


Installazione di unità opzionali

8. Se si utilizzano più unità cassetto opzionali, impilare tutte le unità cassetto carta opzionali una sopra l'altra e fissarle mediante le viti in dotazione.



9. Collocare con cautela la stampante sull'unità cassetto carta opzionale allineando i rispettivi angoli, quindi fissarli mediante le viti.

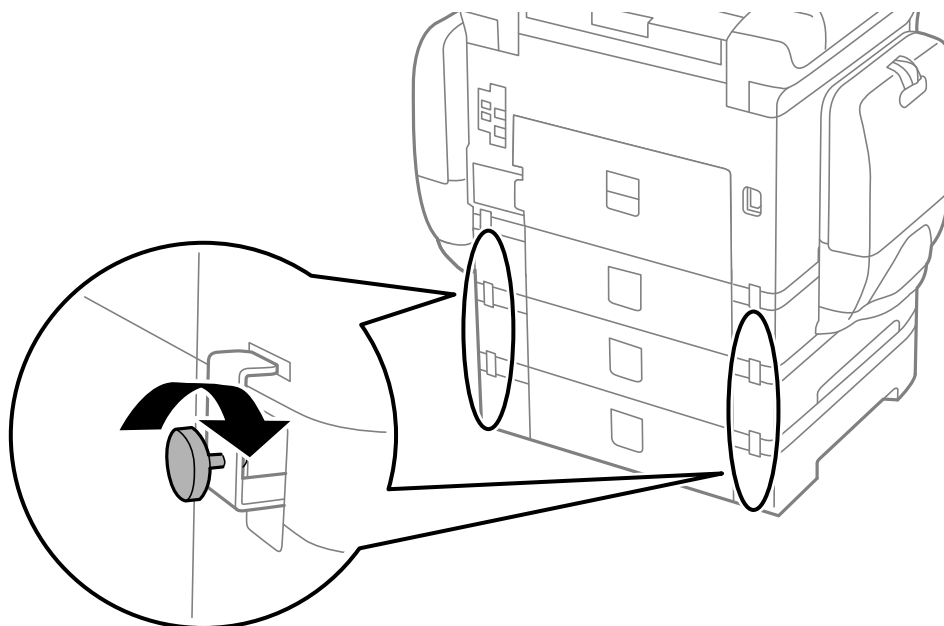


Nota:

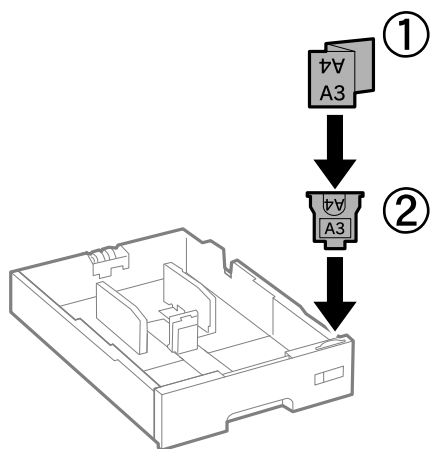
Al termine del montaggio, rimarranno disponibili alcune viti.

Installazione di unità opzionali

10. Fissare la parte posteriore della stampante e dell'unità cassetto carta opzionale mediante gli accessori di fissaggio e le viti.



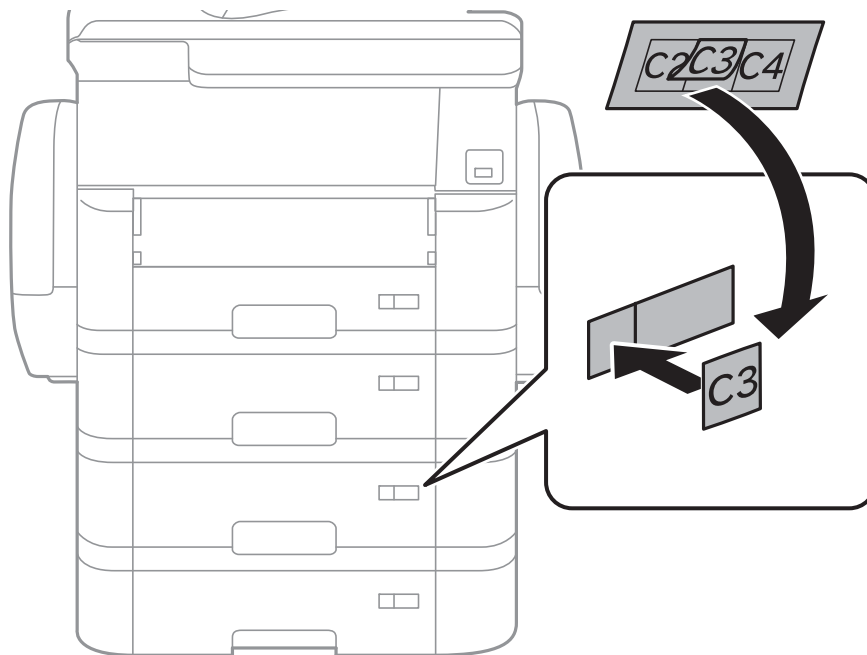
11. Inserire nel supporto un'etichetta indicante il formato della carta da caricare nel cassetto.



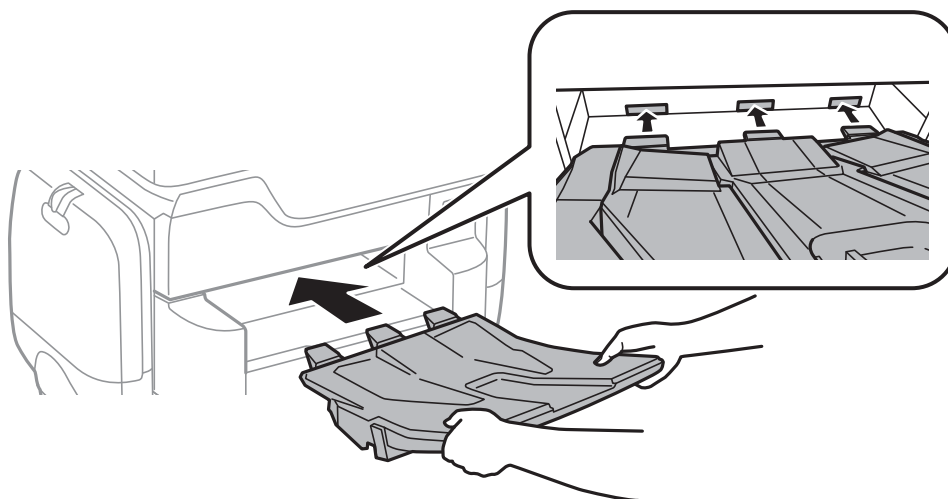
12. Inserire le cassetto carta.

Installazione di unità opzionali


13. Collocare un adesivo indicante il numero del cassetto.




14. Inserire il vassoio di uscita.



15. Riconnettere il cavo di alimentazione e altri cavi eventualmente presenti, quindi collegare la stampante.

16. Accendere la stampante premendo il pulsante .

17. Premere il pulsante  e verificare che l'unità cassetto carta opzionale installata venga visualizzata nella schermata **ImpCarta**.

Nota:

Per la disinstallazione dell'unità cassetto carta opzionale, spegnere la stampante, scollegare il cavo di alimentazione ed eventuali cavi aggiuntivi ed eseguire la procedura di installazione in ordine inverso.

Procedere alla configurazione delle impostazioni del driver della stampante.

Informazioni correlate

- ➔ [“Codice delle unità cassetto carta opzionali” a pagina 289](#)
- ➔ [“Installazione del mobiletto opzionale” a pagina 284](#)

Impostazione dell'unità cassetto carta opzionale nel driver della stampante

Affinché sia possibile utilizzare l'unità cassetto carta opzionale, le informazioni necessarie devono essere rilevate dal driver della stampante.

Impostazione dell'unità cassetto carta opzionale nel driver della stampante – Windows

Nota:

Eseguire l'accesso al computer come amministratore.

1. Accedere alle proprietà della stampante e aprire la scheda **Impostazioni opzionali**.

 Windows 10

Fare clic con il pulsante destro del mouse sul pulsante Start o tenerlo premuto, quindi scegliere **Pannello di controllo > Visualizza dispositivi e stampanti in Hardware e suoni**. Fare clic con il pulsante destro del mouse sulla stampante in uso o tenere premuto il pulsante corrispondente, scegliere **Proprietà stampante** e fare clic sulla scheda **Impostazioni opzionali**.

 Windows 8.1/Windows 8/Windows Server 2012 R2/Windows Server 2012

Scegliere **Desktop > Impostazioni > Pannello di controllo > Visualizza dispositivi e stampanti in Hardware e suoni**. Fare clic con il pulsante destro del mouse sulla stampante in uso o tenere premuto il pulsante corrispondente, scegliere **Proprietà stampante** e fare clic sulla scheda **Impostazioni opzionali**.

 Windows 7/Windows Server 2008 R2

Fare clic sul pulsante Start e scegliere **Pannello di controllo > Visualizza dispositivi e stampanti in Hardware e suoni**. Fare clic con il pulsante destro del mouse sulla stampante in uso, scegliere **Proprietà stampante** e fare clic sulla scheda **Impostazioni opzionali**.

 Windows Vista/Windows Server 2008

Fare clic sul pulsante Start e scegliere **Pannello di controllo > Stampanti in Hardware e suoni**. Fare clic con il pulsante destro del mouse sulla stampante in uso, scegliere **Proprietà** e fare clic sulla scheda **Impostazioni opzionali**.

 Windows XP/Windows Server 2003 R2/Windows Server 2003

Fare clic sul pulsante Start e scegliere **Pannello di controllo > Stampanti e altro hardware > Stampanti e fax**. Fare clic con il pulsante destro del mouse sulla stampante in uso, scegliere **Proprietà** e fare clic sulla scheda **Impostazioni opzionali**.


2. Selezionare **Acquisisci da stampante** e fare clic su **Ottieni**.

Vengono visualizzate informazioni sugli **Alimentatori carta opzionali** in **Informazioni stampante corrente**.

3. Fare clic su **OK**.

Installazione di unità opzionali

Impostazione dell'unità cassetto carta opzionale nel driver della stampante (sistemi Mac OS X)

1. Scegliere **Preferenze di Sistema** dal menu  > **Stampa e Scanner** (oppure **Stampa e Scansione** o **Stampa e Fax**), quindi selezionare la stampante in uso. Fare clic su **Opzioni e forniture** > **Opzioni** (o **Driver**).
2. Impostare l'opzione **Cassetto inferiore** in base al numero di cassette carta installati.
3. Fare clic su **OK**.

Appendice

Specifiche tecniche

Specifiche della stampante

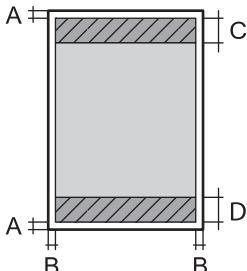
Posizionamento degli ugelli della testina di stampa		Ugelli dell'inchiostro nero: 800 Ugelli d'inchiostro a colori: 800 per ogni colore
Peso della carta*	Carta comune	Da 64 a 90 g/m ² (da 17 a 24 lb)
	Carta spessa	Da 91 a 256 g/m ² (da 25 a 68 lb)
	Buste	Busta #10, DL, C6: 75 a 90 g/m ² (da 20 a 24 lb) Busta C4: da 80 a 100 g/m ² (da 21 a 26 lb)

* Anche se lo spessore della carta rientra nell'intervallo consentito, la carta potrebbe non essere alimentata nella stampante o il risultato di stampa potrebbe essere compromesso a seconda delle proprietà o della qualità della carta.

Area stampabile

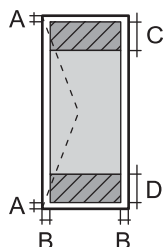
Area stampabile per fogli singoli

La qualità di stampa potrebbe risultare inferiore nelle aree ombreggiate a causa del meccanismo della stampante.

	A	3.0 mm (0.12 pollici)
	B	3.0 mm (0.12 pollici)
	C	49.0 mm (1.93 pollici)
	D	54.0 mm (2.13 pollici)

Area stampabile per buste

La qualità di stampa potrebbe risultare inferiore nelle aree ombreggiate a causa del meccanismo della stampante.

	A	3.0 mm (0.12")
	B	5.0 mm (0.20")
	C	54.0 mm (2.13")
	D	49.0 mm (1.93")

Appendice

Specifiche dello scanner

Tipo di scanner	Piano fisso
Dispositivo fotoelettrico	CIS
Pixel reali	14040×20400 pixel (1200 dpi)
Dimensioni massime documenti	297×431.8 mm (11.7×17 pollici) A3,Ledger
Risoluzione di scansione	1200 dpi (scansione principale) 2400 dpi (scansione secondaria)
Risoluzione di output	Da 50 a 9600 dpi con incrementi di 1 dpi
Intensità colore	<p>Colori</p> <ul style="list-style-type: none"> <input type="checkbox"/> 30 bit per pixel (interna), 10 bit per pixel per colore (interna) <input type="checkbox"/> 24 bit per pixel (esterna), 8 bit per pixel per colore (esterna) <p>Scala di grigio</p> <ul style="list-style-type: none"> <input type="checkbox"/> 16 bit per pixel per colore (interna) <input type="checkbox"/> 8 bit per pixel (esterna) <p>Bianco e nero</p> <ul style="list-style-type: none"> <input type="checkbox"/> 16 bit per pixel per colore (interna) <input type="checkbox"/> 1 bit per pixel (esterna)
Sorgente luminosa	LED

Specifiche dell'interfaccia

Computer	USB SuperSpeed
Per dispositivi USB esterni	Hi-Speed USB

Specifiche del fax

Tipo di fax	Walk-up per fax in bianco e nero e a colori (ITU-T Super Group 3)
Linee supportate	Linee telefoniche analogiche standard e sistemi telefonici PBX (Private Branch Exchange)
Velocità	Fino a 33.6 kbps

Appendice

Risoluzione	<p>Monocromia</p> <ul style="list-style-type: none"> <input type="checkbox"/> Standard: 8 pel/mm×3,85 righe/mm (203 pel/pollice×98 L/pollice) <input type="checkbox"/> Fine: 8 pel/mm×7,7 righe/mm (203 pel/pollice×196 L/pollice) <input type="checkbox"/> Super Fine: 8 pel/mm×15,4 righe/mm (203 pel/pollice×392 L/pollice) <input type="checkbox"/> Ultra Fine: 16 pel/mm×15,4 righe/mm (406 pel/pollice×392 L/pollice) <p>Colori</p> <p>200×200 dpi</p>
Memoria pagine	Fino a 550 pagine (ricevute con qualità bozza in bianco e nero, come da specifiche della tabella n. 1 ITU-T)
Ricomposizione*	2 volte (a intervalli di 1 minuto)
Interfaccia	Connessione linea telefonica RJ-11/telefono RJ-11

* Le specifiche possono variare da paese a paese e da regione a regione.

Lista funzioni di rete

Funzioni		Supportato	Considerazioni	
Interfacce di rete	Ethernet	✓	-	
	Wi-Fi	Infrastruttura	✓	-
		Ad hoc	-	-
		Wi-Fi Direct (Simple AP)	✓	-
Attuale connessione	Ethernet e Wi-Fi Direct (Simple AP)	✓	-	
	Wi-Fi (Infrastruttura) e Wi-Fi Direct (Simple AP)	✓	-	

Appendice

Funzioni			Supportato	Considerazioni
Pannello operativo	Configurazione Wi-Fi	Procedura guidata di configurazione Wi-Fi	✓	-
		Configurazione Push Button (WPS)	✓	-
		Impostazione codice PIN	✓	-
		Auto connessione Wi-Fi	✓	-
		Connessione Epson iPrint	-	-
		Configurazione Wi-Fi Direct	✓	-
	Configurazione generale rete (nome dispositivo, indirizzo TCP/IP, server DNS, Server proxy)		✓	-
	Controllo connessione rete		✓	-
	Stato rete		✓	-
	Stampa foglio di stato rete		✓	-
	Disabilita Wi-Fi		✓	-
	Ripristinare le impostazioni predefinite di fabbrica		✓	-
	Configurazione File Sharing		✓	Solo memorizzazione USB esterna
Stampa di rete	EpsonNet Print (Windows)	IPv4	✓	-
	Standard TCP/IP (Windows)	IPv4, IPv6	✓	-
	Stampa WSD (Windows)	IPv4, IPv6	✓	Windows Vista o versioni successive
	Stampa Bonjour (Mac OS X)	IPv4, IPv6	✓	-
	Stampa IPP (Windows, Mac OS X)	IPv4, IPv6	✓	-
	Stampa UPnP	IPv4	-	Informazioni apparato
	Stampa PictBridge (Wi-Fi)	IPv4	-	Fotocamera digitale
	Epson Connect (Stampa Email)	IPv4	✓	-
	AirPrint (iOS, Mac OS X)	IPv4, IPv6	✓	iOS 5 o versioni successive, Mac OS X v10.7 o versioni successive
	Google Cloud Print	IPv4, IPv6	✓	-

Appendice

Funzioni		Supportato	Considerazioni	
Scansione in rete	Epson Scan 2	IPv4, IPv6	✓	-
	Event Manager	IPv4	-	-
	Document Capture Pro(Win) / Document Capture(Mac)	IPv4	✓	-
	Epson Connect (Scansiona a Cloud)	IPv4	✓	-
	AirPrint (Scansione)	IPv4, IPv6	✓	Mac OS X v10.9 o versioni successive
	ADF (scansione fronte/retro)		✓	-
Fax	Invio di un fax	IPv4	✓	-
	Ricezione di un fax	IPv4	✓	-
	AirPrint (Invio fax)	IPv4, IPv6	✓	Mac OS X v10.8 o versioni successive

Specifiche Wi-Fi

Standard	IEEE 802.11b/g/n *1
Intervallo di frequenza	2,4 GHz
Potenza massima a radiofrequenza emessa	19.8 dBm (EIRP)
Modalità di coordinamento	Infrastruttura, Wi-Fi Direct (Simple AP)*2
Protezione wireless	WEP (64/128 bit), WPA2-PSK (AES)*3, WPA2-Enterprise

*1 IEEE 802.11n è disponibile solo per HT20.

*2 Non supportata da IEEE 802.11b.

*3 Conforme agli standard WPA2 con supporto per WPA/WPA2 Personal.

Specifiche Ethernet

Standard	IEEE802.3i (10BASE-T)*1 IEEE802.3u (100BASE-TX) IEEE802.3ab (1000BASE-T)*1 IEEE802.3az (Energy Efficient Ethernet)*2
Modalità di comunicazione	Automatica, full duplex 10 Mbps, half duplex 10 Mbps, full duplex 100 Mbps, half duplex 100 Mbps
Connettore	RJ-45

Appendice

- *1 Per prevenire il rischio di interferenze radio, si consiglia di utilizzare un cavo a doppino intrecciato (STP) di categoria 5e o superiore.
- *2 Il dispositivo connesso deve essere conforme agli standard IEEE802.3az.

Protocollo di sicurezza

IEEE802.1X*	
Filtro IPsec/IP	
SSL/TLS	HTTPS Server/Client
	IPPS
SMTPS (STARTTLS, SSL/TLS)	
SNMPv3	

* È necessario utilizzare un dispositivo di connessione conforme allo standard IEEE802.1X.

Compatibilità con PostScript di livello 3

Il PostScript utilizzato in questa stampante è compatibile con PostScript di livello 3.

Servizi di terze parti supportati

AirPrint	Stampa	iOS 5 o versioni successive/Mac OS X v10.7.x o versioni successive
	Scansione	Mac OS X v10.9.x o versioni successive
	Fax	Mac OS X v10.8.x o versioni successive
Google Cloud Print		

Specifiche dei dispositivi USB esterni

Dispositivi	Capacità massima
Unità magneto-ottica*	1,3 GB
Unità disco rigido* Unità flash USB	2 TB (con formattazione FAT, FAT32 o exFAT)

* L'utilizzo di dispositivi USB alimentati mediante la tecnologia USB è sconsigliato. Utilizzare solo dispositivi USB con fonti di alimentazione CA autonome.

Non è possibile utilizzare i seguenti dispositivi:

- Dispositivi che richiedono un driver dedicato

Appendice

- Dispositivi con impostazioni di protezione (password, crittografia e altro)
- Dispositivi con hub USB incorporato

Epson non può garantire il funzionamento dei dispositivi connessi esternamente.

Specifiche per i dati supportati

Formato file	JPEG scattata da fotocamere digitali compatibili con DCF* ¹ versione 1.0 o 2.0* ² Immagini compatibili con la specifica TIFF 6.0, come indicato di seguito <input type="checkbox"/> Immagini RGB a colori (non compresse) <input type="checkbox"/> Immagini binarie (non compresse o con codifica CCITT) File di dati compatibile con la versione 1.7 del formato PDF
Dimensioni immagine	Orizzontale: da 80 a 10200 pixel Verticale: da 80 a 10200 pixel
Dimensioni file	Meno di 2 GB
Numero massimo di file	JPEG: 9990* ³ TIFF: 999 PDF: 999

*1 Design rule for Camera File system (regole di progettazione del sistema di gestione dei file delle fotocamere digitali).

*2 I dati delle foto memorizzati nelle fotocamere digitali con memoria incorporata non sono supportati.

*3 È possibile visualizzare fino a 999 file alla volta. (Se il numero supera 999, i file vengono visualizzati in gruppi.)

Nota:

Quando la stampante non riconosce il file immagine, sul display LCD viene visualizzato "!". In questo caso, se si seleziona un layout a più immagini, verranno stampate delle sezioni vuote.

Dimensioni

Solo stampante

Dimensioni	<p>Immagazzinamento</p> <ul style="list-style-type: none"> <input type="checkbox"/> Larghezza: 787 mm (31.0") <input type="checkbox"/> Profondità: 758 mm (29.8") <input type="checkbox"/> Altezza: 621 mm (24.4 pollici) <p>Stampa</p> <ul style="list-style-type: none"> <input type="checkbox"/> Larghezza: 787 mm (31.0") <input type="checkbox"/> Profondità: 866 mm (34.1") <input type="checkbox"/> Altezza: 699 mm (27.5 pollici)
Peso*	Circa 64.1 kg (141.3 lb)

Appendice

* Senza le unità di alimentazione dell'inchiostro e il cavo di alimentazione.

Stampante ed elementi opzionali

Di seguito vengono indicate le dimensioni della stampante con 2 unità cassetto carta opzionali e un mobiletto opzionale.

Dimensioni	<p>Immagazzinamento</p> <ul style="list-style-type: none"> <input type="checkbox"/> Larghezza: 787 mm (31.0") <input type="checkbox"/> Profondità: 873 mm (34.4") <input type="checkbox"/> Altezza: 1162 mm (45.7 pollici) <p>Stampa</p> <ul style="list-style-type: none"> <input type="checkbox"/> Larghezza: 787 mm (31.0") <input type="checkbox"/> Profondità: 873 mm (34.4") <input type="checkbox"/> Altezza: 1240 mm (48.8 pollici)
Peso*	Circa 111.5 kg (245.8 lb)

* Senza le unità di alimentazione dell'inchiostro e il cavo di alimentazione.

Specifiche elettriche

Modello	Modello da 100 a 240 V	Modello da 220 a 240 V
Intervallo di frequenza nominale	Da 50 a 60 Hz	Da 50 a 60 Hz
Corrente nominale	Da 1.3 a 0.7 A	0.8 A
Consumo energetico (con connessione USB)	<p>Solo copia: circa 40 W (ISO/IEC24712)</p> <p>Modalità stampante pronta: circa 20 W</p> <p>Modalità di riposo: circa 1.6 W</p> <p>Spegnimento: circa 0.45 W</p>	<p>Solo copia: circa 40 W (ISO/IEC24712)</p> <p>Modalità stampante pronta: circa 20 W</p> <p>Modalità di riposo: circa 1.7 W</p> <p>Spegnimento: circa 0.45 W</p>

Nota:

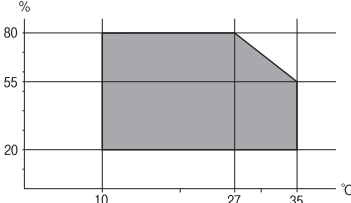
Per informazioni sulla tensione, verificare l'etichetta sulla stampante.

Per gli utenti europei, visitare il seguente sito Web per informazioni sul consumo energetico.

<http://www.epson.eu/energy-consumption>

Appendice

Specifiche ambientali

Funzionamento	<p>La stampante deve essere in base a quanto illustrato nel grafico sottostante.</p>  <p>Temperatura: da 10° a 35°C (da 50 a 95°F) Umidità: dal 20 all'80% di umidità relativa (senza condensa)</p>
Archiviazione	<p>Temperatura: da -20 a 40°C (da -4 a 104°F)* Umidità: dal 5 all'85% di umidità relativa (senza condensa)</p>

* È possibile conservare la stampante per un mese a 40°C (104°F).

Specifiche ambientali per Unità di alimentazione dell'inchiostro

Temperatura di conservazione	Da -20 a 40 °C (da -4 a 104 °F)*
Temperatura di congelamento	<p>-23 °C (9.4 °F) L'inchiostro si scongela e può essere utilizzato dopo circa 12 ore a 25 °C (77 °F).</p>

* È possibile conservare la stampante per un mese a 40 °C (104 °F).

Requisiti di sistema

- Windows 10 (32-bit, 64-bit)/Windows 8.1 (32-bit, 64-bit)/Windows 8 (32-bit, 64-bit)/Windows 7 (32-bit, 64-bit)/Windows Vista (32-bit, 64-bit)/Windows XP SP3 o superiore (32-bit)/Windows XP Professional x64 Edition SP2 o superiore/Windows Server 2012 R2/Windows Server 2012/Windows Server 2008 R2/Windows Server 2008/Windows Server 2003 R2/Windows Server 2003 SP2 o superiore
- Mac OS X v10.11.x/Mac OS X v10.10.x/Mac OS X v10.9.x/Mac OS X v10.8.x/Mac OS X v10.7.x/Mac OS X v10.6.8

Nota:

- Mac OS X potrebbe non supportare alcune applicazioni e funzioni.
- UNIX File System (UFS) per Mac OS X non è supportato.

Informazioni sui caratteri

Caratteri disponibili per il linguaggio PostScript

Nome carattere	Famiglia	Equivalente HP
Nimbus Mono	Medium, Bold, Italic, Bold Italic	Courier
Letter Gothic	Medium, Bold, Italic	Letter Gothic
Nimbus Mono PS	Regular, Bold, Oblique, Bold Oblique	CourierPS
Nimbus Roman No4	Medium, Bold, Italic, Bold Italic	CG Times
URW Classico	Medium, Bold, Italic, Bold Italic	CG Omega
URW Coronet	-	Coronet
URW Clarendon Condensed	-	Clarendon Condensed
URW Classic Sans	Medium, Bold, Italic, Bold Italic	Univers
URW Classic Sans Condensed	Medium, Bold, Italic, Bold Italic	Univers Condensed
Antique Olive	Medium, Bold, Italic	Antique Olive
Garamond	Antiqua, Halbfett, Kursiv, Kursiv Halbfett	Garamond
Mauritius	-	Marigold
Algiers	Medium, Extra Bold	Albertus
NimbusSansNo2	Medium, Bold, Italic, Bold Italic	Arial
Nimbus Roman No9	Medium, Bold, Italic, Bold Italic	Times New Roman
Nimbus Sans	Medium, Bold, Oblique, Bold Oblique	Helvetica
Nimbus Sans Narrow	Medium, Bold, Oblique, Bold Oblique	Helvetica Narrow
Palladio	Roman, Bold, Italic, Bold Italic	Palatino
URW Gothic	Book, Demi, Book Oblique, Demi Oblique	ITC Avant Garde
URW Bookman	Light, Demi, Light Italic, Demi Italic	ITC Bookman
URW Century Schoolbook	Roman, Bold, Italic, Bold Italic	New Century Schoolbook
Nimbus Roman	Medium, Bold, Italic, Bold Italic	Times
URW Chancery Medium Italic	-	ITC Zapf Chancery Italic
Symbol	-	Symbol
URW Dingbats	-	Wingdings
Dingbats	-	ITC Zapf Dingbats
Standard Symbol	-	SymbolPS

Caratteri disponibili per il linguaggio PCL (URW)

Caratteri ridimensionabili

Nome carattere	Famiglia	Equivalente HP	Set di simboli per PCL5
Nimbus Mono	Medium, Bold, Italic, Bold Italic	Courier	1
Letter Gothic	Medium, Bold, Italic	Letter Gothic	1
Nimbus Mono PS	Regular, Bold, Oblique, Bold Oblique	CourierPS	3
Nimbus Roman No4	Medium, Bold, Italic, Bold Italic	CG Times	2
URW Classico	Medium, Bold, Italic, Bold Italic	CG Omega	3
URW Coronet	-	Coronet	3
URW Clarendon Condensed	-	Clarendon Condensed	3
URW Classic Sans	Medium, Bold, Italic, Bold Italic	Univers	2
URW Classic Sans Condensed	Medium, Bold, Italic, Bold Italic	Univers Condensed	3
Antique Olive	Medium, Bold, Italic	Antique Olive	3
Garamond	Antiqua, Halbfett, Kursiv, Kursiv Halbfett	Garamond	3
Mauritius	-	Marigold	3
Algiers	Medium, Extra Bold	Albertus	3
NimbusSansNo2	Medium, Bold, Italic, Bold Italic	Arial	3
Nimbus Roman No9	Medium, Bold, Italic, Bold Italic	Times New	3
Nimbus Sans	Medium, Bold, Oblique, Bold Oblique	Helvetica	3
Nimbus Sans Narrow	Medium, Bold, Oblique, Bold Oblique	Helvetica Narrow	3
Palladio	Roman, Bold, Italic, Bold Italic	Palatino	3
URW Gothic	Book, Demi, Book Oblique, Demi Oblique	ITC Avant Garde Gothic	3
URW Bookman	Light, Demi, Light Italic, Demi Italic	ITC Bookman	3
URW Century Schoolbook	Roman, Bold, Italic, Bold Italic	New Century Schoolbook	3
Nimbus Roman	Medium, Bold, Italic, Bold Italic	Times	3
URW Chancery Medium Italic	-	ITC Zapf Chancery Medium Italic	3
Symbol	-	Symbol	4
URW Dingbats	-	Wingdings	5
Dingbats	-	ITC Zapf Dingbats	6
Standard Symbol	-	SymbolPS	4

Appendice

Nome carattere	Famiglia	Equivalente HP	Set di simboli per PCL5
URW David	Medium, Bold	HP David	7
URW Narkis	Medium, Bold	HP Narkis	7
URW Miryam	Medium, Bold, Italic	HP Miryam	7
URW Koufi	Medium, Bold	Koufi	8
URW Naskh	Medium, Bold	Naskh	8
URW Ryadh	Medium, Bold	Ryadh	8

Caratteri Bitmap

Nome carattere	Set di simboli
Line Printer	9

Caratteri OCR/codici a barre bitmap (solo per PCL5)

Nome carattere	Famiglia	Set di simboli
OCR A	-	10
OCR B	-	11
Code39	9.37cpi, 4.68cpi	12
EAN/UPC	Medium, Bold	13

Nota:

I caratteri OCR A, OCR B, Code39, e EAN/UPC potrebbero risultare illeggibili a seconda della densità di stampa o della qualità o del colore della carta. Prima di procedere con la stampa di un numero elevato di copie, stampare un campione e verificare che i caratteri siano leggibili.

Elenchi dei set di simboli

La stampante può accedere a un'ampia gamma di set di simboli, molti dei quali differiscono solo per i caratteri internazionali specifici di ogni lingua.

Per determinare il carattere da utilizzare, è opportuno pensare anche al set di simboli da associare a tale carattere.

Nota:

Poiché nella maggior parte dei programmi software i caratteri e i simboli vengono gestiti automaticamente, in genere non è necessario modificare le impostazioni della stampante. Tuttavia, se si esegue la scrittura di programmi personalizzati per il controllo della stampante o si utilizzano versioni software meno recenti che non gestiscono automaticamente i caratteri, vedere le sezioni seguenti per ulteriori informazioni sui set di simboli.

Appendice

Elenco di set di simboli per il linguaggio PCL 5

Nome del set di simboli	Attributo	Classificazione carattere												
		1	2	3	4	5	6	7	8	9	10	11	12	13
Norweg1	0D	✓	✓	✓	-	-	-	-	-	-	-	-	-	-
Roman Extension	0E	-	-	-	-	-	-	-	-	✓	-	-	-	-
Italian	0I	✓	✓	✓	-	-	-	-	-	-	-	-	-	-
ECM94-1	0N	✓	✓	✓	-	-	-	-	-	✓	-	-	-	-
Swedis2	0S	✓	✓	✓	-	-	-	-	-	-	-	-	-	-
ANSI ASCII	0U	✓	✓	✓	-	-	-	✓	✓	-	-	-	-	-
UK	1E	✓	✓	✓	-	-	-	-	-	-	-	-	-	-
French2	1F	✓	✓	✓	-	-	-	-	-	-	-	-	-	-
German	1G	✓	✓	✓	-	-	-	-	-	-	-	-	-	-
Legal	1U	✓	✓	✓	-	-	-	-	-	✓	-	-	-	-
8859-2 ISO	2N	✓	✓	✓	-	-	-	-	-	✓	-	-	-	-
Spanish	2S	✓	✓	✓	-	-	-	-	-	-	-	-	-	-
ISO 8859/4 Latin 4	4N	✓	✓	✓	-	-	-	-	-	-	-	-	-	-
Roman-9	4U	✓	✓	✓	-	-	-	-	-	-	-	-	-	-
PsMath	5M	✓	✓	✓	-	-	-	✓	✓	-	-	-	-	-
8859-9 ISO	5N	✓	✓	✓	-	-	-	-	-	✓	-	-	-	-
WiTurkish	5T	✓	✓	✓	-	-	-	-	-	-	-	-	-	-
MsPublishin	6J	✓	✓	✓	-	-	-	-	-	-	-	-	-	-
VeMath	6M	✓	✓	✓	-	-	-	-	-	-	-	-	-	-
8859-10ISO	6N	✓	✓	✓	-	-	-	-	-	✓	-	-	-	-
DeskTop	7J	✓	✓	✓	-	-	-	-	-	-	-	-	-	-
Math-8	8M	✓	✓	✓	-	-	-	✓	✓	-	-	-	-	-
Roman-8	8U	✓	✓	✓	-	-	-	-	-	✓	-	-	-	-
WiE.Europe	9E	✓	✓	✓	-	-	-	-	-	-	-	-	-	-
Pc1004	9J	✓	✓	✓	-	-	-	-	-	-	-	-	-	-
8859-15ISO	9N	✓	✓	✓	-	-	-	-	-	✓	-	-	-	-
PcTk437	9T	✓	✓	✓	-	-	-	-	-	-	-	-	-	-
Windows	9U	✓	✓	✓	-	-	-	-	-	-	-	-	-	-

Appendice

Nome del set di simboli	Attributo	Classificazione carattere												
		1	2	3	4	5	6	7	8	9	10	11	12	13
PsText	10J	✓	✓	✓	-	-	-	-	-	-	-	-	-	-
IBM-US	10U	✓	✓	✓	-	-	-	-	-	✓	-	-	-	-
IBM-DN	11U	✓	✓	✓	-	-	-	-	-	✓	-	-	-	-
McText	12J	✓	✓	✓	-	-	-	-	-	-	-	-	-	-
PcMultiling	12U	✓	✓	✓	-	-	-	-	-	✓	-	-	-	-
VeInternati	13J	✓	✓	✓	-	-	-	-	-	-	-	-	-	-
PcEur858	13U	✓	✓	✓	-	-	-	-	-	-	-	-	-	-
VeUS	14J	✓	✓	✓	-	-	-	-	-	-	-	-	-	-
PiFont	15U	✓	✓	✓	-	-	-	-	-	-	-	-	-	-
PcE.Europe	17U	✓	✓	✓	-	-	-	-	-	-	-	-	-	-
Unicode 3.0	18N	✓	✓	✓	-	-	-	✓	✓	-	-	-	-	-
WiBALT	19L	✓	✓	✓	-	-	-	-	-	-	-	-	-	-
WiAnsi	19U	✓	✓	✓	-	-	-	-	-	-	-	-	-	-
PcBlT775	26U	✓	✓	✓	-	-	-	-	-	-	-	-	-	-
Pc866Cyr	3R	✓	✓	-	-	-	-	-	-	-	-	-	-	-
Greek8	8G	✓	✓	-	-	-	-	-	-	-	-	-	-	-
WinGrk	9G	✓	✓	-	-	-	-	-	-	-	-	-	-	-
WinCyr	9R	✓	✓	-	-	-	-	-	-	-	-	-	-	-
Pc851Grk	10G	✓	✓	-	-	-	-	-	-	-	-	-	-	-
ISOCyr	10N	✓	✓	-	-	-	-	-	-	✓	-	-	-	-
Pc8Grk	12G	✓	✓	-	-	-	-	-	-	-	-	-	-	-
ISOGrk	12N	✓	✓	-	-	-	-	-	-	-	-	-	-	-
Pc866Ukr	14R	✓	✓	-	-	-	-	-	-	-	-	-	-	-
Hebrew7	0H	✓	-	-	-	-	-	✓	-	-	-	-	-	-
8859-8 ISO	7H	✓	-	-	-	-	-	✓	-	-	-	-	-	-
Hebrew8	8H	✓	-	-	-	-	-	✓	-	-	-	-	-	-
Pc862Heb	15H	✓	-	-	-	-	-	✓	-	-	-	-	-	-
PC-862, Hebrew	15Q	✓	-	-	-	-	-	✓	-	-	-	-	-	-
Arabic8	8V	-	-	-	-	-	-	-	✓	-	-	-	-	-
HPWARA	9V	-	-	-	-	-	-	-	✓	-	-	-	-	-

Appendice

Nome del set di simboli	Attributo	Classificazione carattere												
		1	2	3	4	5	6	7	8	9	10	11	12	13
Pc864Ara	10V	-	-	-	-	-	-	-	✓	-	-	-	-	-
Symbol	19M	-	-	-	✓	-	-	-	-	-	-	-	-	-
Wingdings	579L	-	-	-	-	✓	-	-	-	-	-	-	-	-
ZapfDingbats	14L	-	-	-	-	-	✓	-	-	-	-	-	-	-
OCR A	00	-	-	-	-	-	-	-	-	-	✓	-	-	-
OCR B	10	-	-	-	-	-	-	-	-	-	-	✓	-	-
OCR B Extension	3Q	-	-	-	-	-	-	-	-	-	-	✓	-	-
Code3-9	0Y	-	-	-	-	-	-	-	-	-	-	-	✓	-
EAN/UPC	8Y	-	-	-	-	-	-	-	-	-	-	-	-	✓

Informazioni normative

Standard e approvazioni

Standard e approvazioni per il modello statunitense

Sicurezza	UL60950-1 CAN/CSA-C22.2 No.60950-1
EMC	FCC Part 15 Subpart B Class B CAN/CSA-CEI/IEC CISPR 22 Class B

L'apparecchiatura contiene il modulo wireless indicato di seguito.

Produttore: Askey Computer Corporation

Tipo: WLU6320-D69 (RoHS)

Il prodotto è conforme alla Parte 15 dei regolamenti FCC e RSS-210 dei regolamenti IC. Epson non può essere ritenuta responsabile per eventuali inadempienze ai requisiti di protezione derivanti da una modifica sconsigliata del prodotto. Il funzionamento è soggetto alle due condizioni seguenti: (1) il dispositivo non deve causare interferenze dannose e (2) il dispositivo deve accettare le interferenze ricevute, incluse quelle che possono provocarne il malfunzionamento.

Per prevenire interferenze radio al servizio autorizzato, il dispositivo deve essere utilizzato in ambienti interni e lontano dalle finestre, in modo da garantire la massima schermatura. L'apparecchiatura (o la relativa antenna di trasmissione) può essere installata all'esterno previa autorizzazione.

Questa apparecchiatura rispetta i limiti di esposizione alle radiazioni FCC/IC stabiliti per un ambiente non controllato ed è conforme alle linee guida sull'esposizione alla frequenza radio (RF) FCC contenute nel Supplemento C delle norme sull'esposizione alla frequenza radio IC (RF) OET65 e RSS-102. Questa

Appendice

apparecchiatura deve essere installata e messa in funzione a una distanza minima di 20 cm e oltre tra il radiatore e il corpo di una persona (escludendo le estremità: mani, polsi, piedi e caviglie).

Standard e approvazioni per il modello europeo

Per utenti europei

Con la presente, Seiko Epson Corporation dichiara che il modello di apparecchiature radio è conforme alla direttiva 2014/53/EU. Il testo integrale della dichiarazione di conformità UE è disponibile presso il seguente sito web.

<http://www.epson.eu/conformity>

C522A

Per l'uso esclusivo in Irlanda, Regno Unito, Austria, Germania, Liechtenstein, Svizzera, Francia, Belgio, Lussemburgo, Paesi Bassi, Italia, Portogallo, Spagna, Danimarca, Finlandia, Norvegia, Svezia, Islanda, Croazia, Cipro, Grecia, Slovenia, Malta, Bulgaria, Repubblica Ceca, Estonia, Ungheria, Lettonia, Lituania, Polonia, Romania e Slovacchia.

Epson non può essere ritenuta responsabile per eventuali inadempienze ai requisiti di protezione derivanti da una modifica sconsigliata dei prodotti.



Standard e approvazioni per il modello australiano

EMC	AS/NZS CISPR22 Class B
-----	------------------------

Epson dichiara che l'apparecchiatura indicata di seguito è conforme ai requisiti essenziali e alle altre disposizioni pertinenti della direttiva AS/NZS4268:

C522A

Epson non può essere ritenuta responsabile per eventuali inadempienze ai requisiti di protezione derivanti da una modifica sconsigliata dei prodotti.

Angelo azzurro tedesco

Consultare il sito web di seguito per verificare se questa stampante soddisfa le norme dell'Angelo azzurro tedesco.

<http://www.epson.de/blauerengel>

Limitazioni sulla copia

Per garantire un uso responsabile e legale della stampante, è necessario rispettare le limitazioni seguenti.

La copia dei seguenti articoli è proibita dalla legge:

- Banconote, monete, titoli di stato e buoni del tesoro, titoli emessi da autorità municipali
- Francobolli non affrancati, cartoline preaffrancate e altri titoli postali con valore postale
- Marche da bollo governative e titoli emessi in base a procedura legale

Appendice

La copia dei seguenti articoli deve essere eseguita con cautela:

- Titoli trasferibili privati (certificati azionari, buoni negoziabili, assegni e così via), tessere con validità mensile, biglietti scontati e così via.
- Passaporti, patenti di guida, certificati di sana costituzione, abbonamenti stradali, buoni pasto, biglietti e così via.

Nota:

La copia di tali articoli può anche risultare proibita dalla legge.

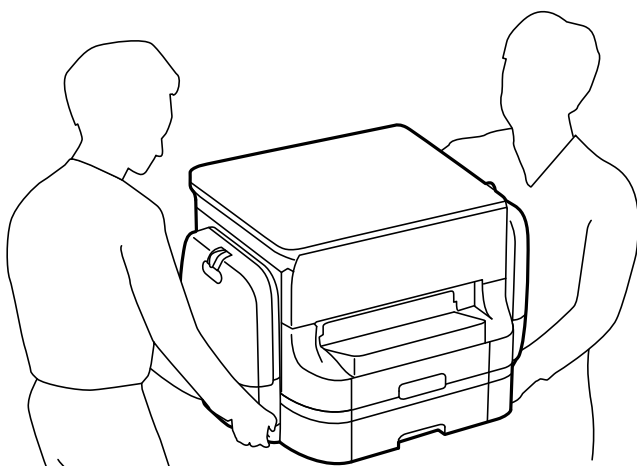
Uso responsabile di materiali protetti da copyright:

Le stampanti possono dare luogo a comportamenti illegali se vengono copiati materiali protetti dal diritto d'autore (copyright). A meno che non si operi dietro consiglio di un avvocato, prima di copiare materiale pubblicato è necessario agire in modo responsabile e rispettoso, ottenendo il permesso del detentore del copyright.

Spostamento e trasporto della stampante

 **Attenzione:**

- Per trasportare la stampante, sollevarla dopo aver assunto una postura stabile. La mancata assunzione di una postura stabile per il sollevamento della stampante potrebbe provocare lesioni.
- Poiché la stampante è pesante, per il disimballaggio e il trasporto sono sempre necessarie due o più persone.
- Per sollevare la stampante, collocare le mani nella posizione illustrata di seguito. Se le mani vengono collocate in altre posizioni, la stampante potrebbe cadere o le mani potrebbero rimanere incastrate durante il posizionamento della stampante.




- Quando si sposta la stampante, non inclinarla di oltre 10 gradi onde evitarne la caduta.

Spostamento della stampante

 **Attenzione:**

Non collegare il vassoio uscita all'ADF in quanto instabile. Il movimento inaspettato della stampante durante lo spostamento può causare lesioni.

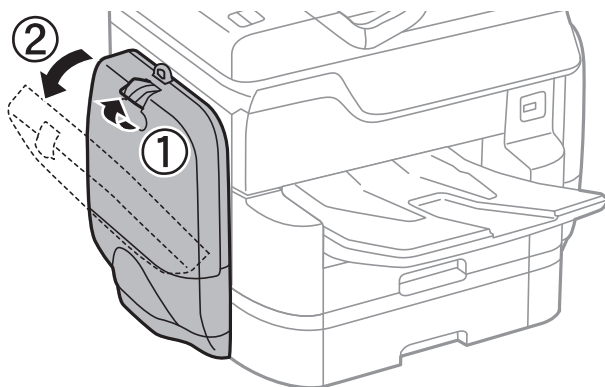
Appendice

1. Spegner la stampante premendo il pulsante .
2. Verificare che la spia di alimentazione sia spenta, quindi scollegare il cavo di alimentazione.

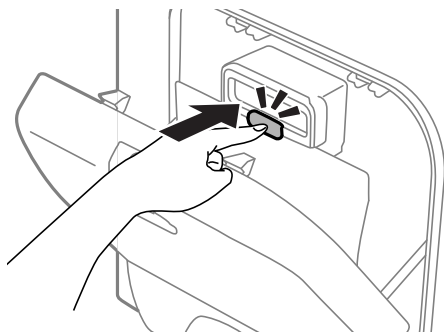
! *Importante:*

Quando la spia di alimentazione è spenta, è possibile scollegare il cavo di alimentazione. Se la spia non è spenta, la testina di stampa non ritorna nella posizione iniziale e l'inchiostro potrebbe seccarsi, rendendo impossibili future operazioni di stampa.

3. Scollegare tutti i cavi, ad esempio il cavo di alimentazione e il cavo USB.
4. Rimuovere il vassoio di uscita.
5. Rimuovere tutta la carta dalla stampante.
6. Verificare che non vi siano originali nella stampante.
7. Riporre il supporto carta.
8. Aprire il scomparto inchiostro.

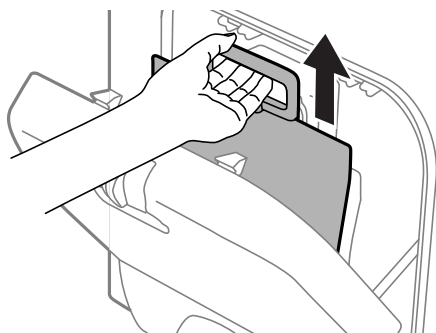


9. Spingere la maniglia dell'unità di alimentazione dell'inchiostro.
Sarà così possibile estrarre l'unità di alimentazione dell'inchiostro.



Appendice

10. Sollevare l'unità di alimentazione dell'inchiostro.



Nota:

- ❑ Se non è possibile sollevare l'unità di alimentazione dell'inchiostro, spingere in avanti la maniglia.
- ❑ Trasportare le unità di alimentazione dell'inchiostro rimosse con l'apertura di erogazione inchiostro rivolta verso l'alto e le unità di alimentazione dell'inchiostro distese.
- ❑ Non far cadere o sottoporre l'unità di alimentazione dell'inchiostro a urti contro oggetti duri, perché potrebbero verificarsi fuoriuscite di inchiostro.

11. Chiudere lo scomparto inchiostro.
12. Aprire un altro scomparto inchiostro sul lato opposto della stampante e rimuovere tutte le unità di alimentazione dell'inchiostro.

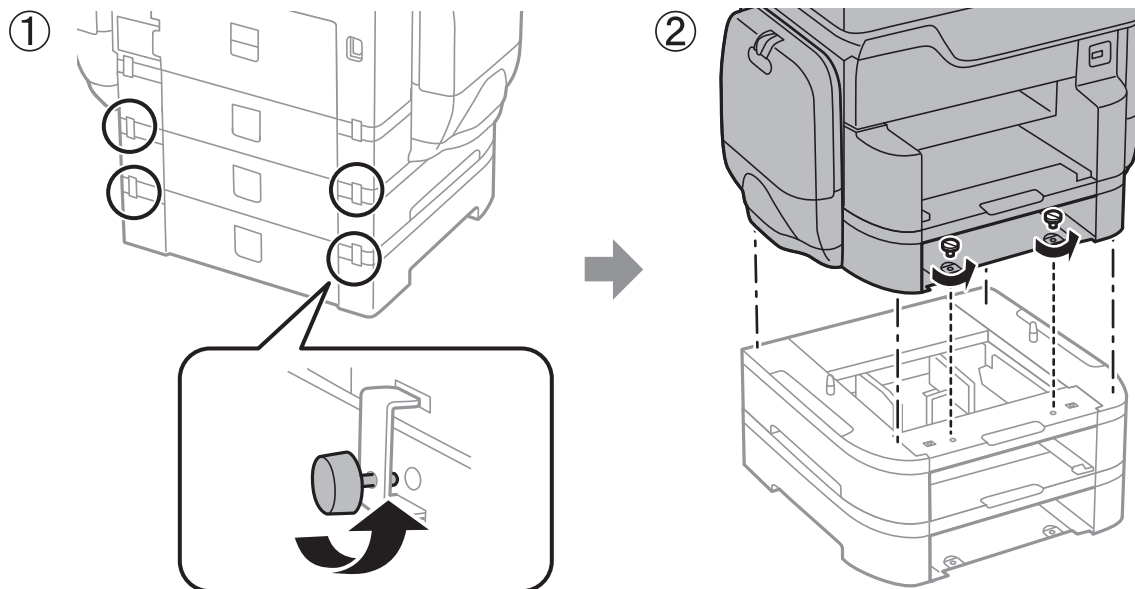
La stampante è pronta per essere spostata.

Informazioni correlate

- ➔ [“Nomi e funzioni delle parti” a pagina 18](#)

Spostamento della stampante con le unità cassetto carta fissate

Completare la procedura per spostare la stampante, quindi rimuovere il cassetto carta 3 e 4. Successivamente, eseguire i passaggi nelle seguenti immagini.

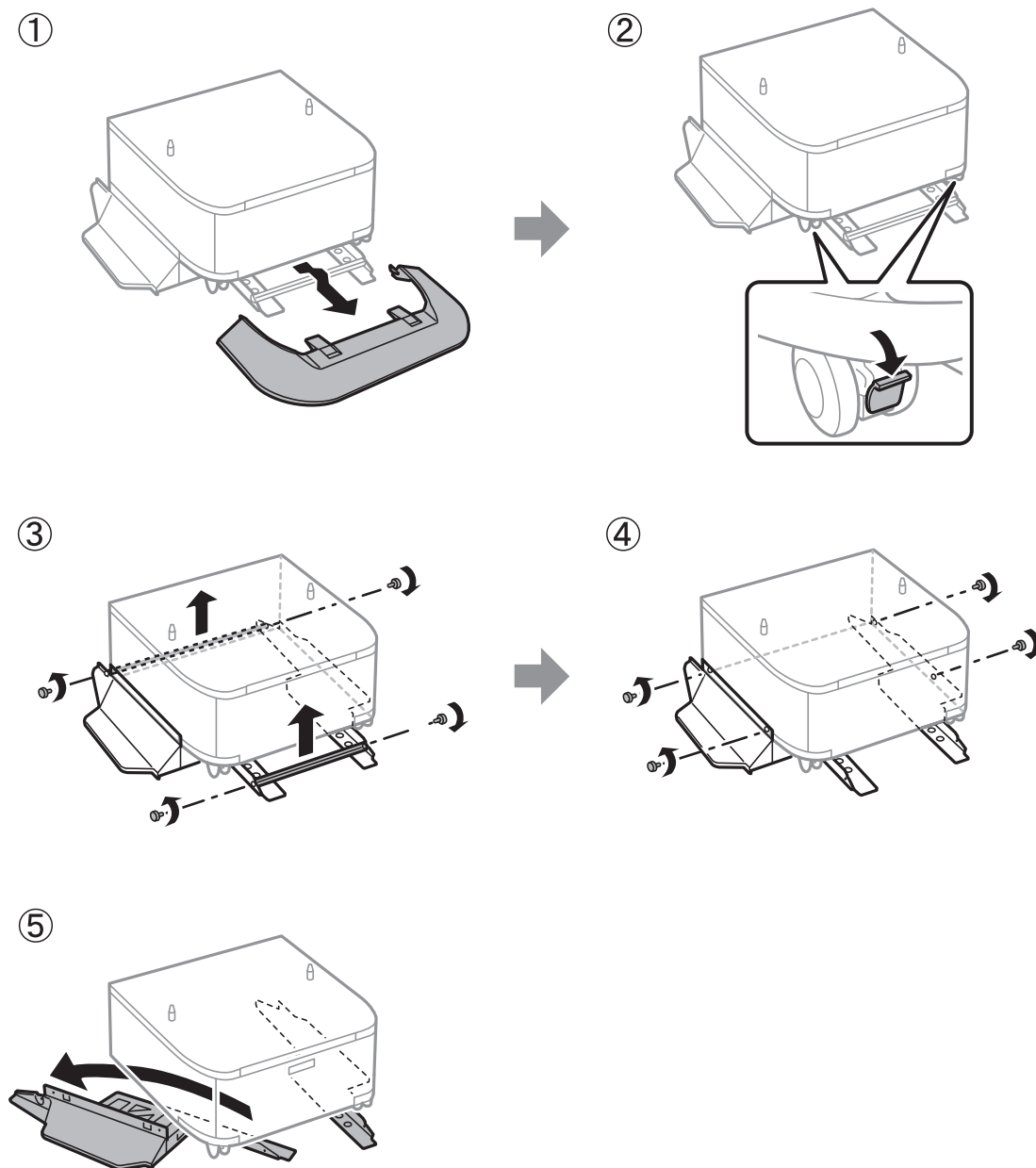


Informazioni correlate

➔ [“Spostamento della stampante” a pagina 313](#)

Spostamento della stampante quando è fissato il mobiletto opzionale

Prima di spostare la stampante, disinstallare il supporto del mobiletto. Completare i passaggi per spostare la stampante, quindi eseguire le operazioni nelle immagini seguenti.



Informazioni correlate

➔ [“Spostamento della stampante” a pagina 313](#)

Trasporto della stampante

Disinstallare il mobiletto opzionale e le unità cassetto carta opzionali, quindi riporre la stampante nella confezione originale con i materiali protettivi.

Appendice

1. Disinstallare le unità cassetto carta opzionali e il mobiletto, se installati.
2. Seguire i passaggi indicati per spostare la stampante.
3. Riporre la stampante nella confezione originale utilizzando il materiale protettivo in dotazione.
 - Per la conservazione e il trasporto, non inclinare la stampante, non posizionarla verticalmente e non capovolgerla, onde evitare fuoriuscite di inchiostro.
 - Rimuovere le unità di alimentazione dell'inchiostro prima di trasportare la stampante perché altrimenti si potrebbero verificare fuoriuscite di inchiostro. Dopo il trasporto, rimontare le unità di alimentazione dell'inchiostro non appena possibile per impedire che la testina di stampa si secchi.
 - Non rimuovere il contenitore di manutenzione, onde evitare eventuali fuoriuscite di inchiostro durante il trasporto.

Nota:


Se alla stampa successiva la qualità di stampa risulta inferiore, pulire e allineare la testina di stampa.

Informazioni correlate

- ➔ [“Controllo e pulizia della testina di stampa” a pagina 204](#)
- ➔ [“Regolazione della qualità di stampa” a pagina 203](#)

Accesso a un dispositivo USB esterno da un computer

È possibile scrivere o leggere dati in un dispositivo USB esterno, per esempio un'unità flash USB inserita nella stampante da un computer.

 **Importante:**

Quando si condivide un dispositivo esterno inserito nella stampante tra computer connessi mediante USB e tramite una rete, l'accesso in scrittura è consentito solo ai computer connessi mediante il metodo selezionato nella stampante. Per scrivere sul dispositivo USB esterno, selezionare un metodo di connessione dal seguente menu sul pannello di controllo della stampante.

Impostazioni > Impostazioni generali > Impostazioni stampante > Interfaccia disp. memoria > Condivisione file.

Nota:

Se viene collegato un dispositivo USB esterno di grandi dimensioni, per esempio un disco rigido da 2 TB, il riconoscimento dei dati richiede qualche tempo.

Windows

Selezionare un dispositivo USB esterno in **Computer** o **Risorse del computer**. Vengono visualizzati i dati presenti nel dispositivo USB esterno.

Nota:

*Se la stampante è stata connessa alla rete senza utilizzare il disco del software o Web Installer, associare una porta USB come un'unità di rete. Aprire **Esegui** e immettere il nome della stampante \\XXXXX o l'indirizzo IP della stampante \XXX.XXX.XXX.XXX in **Apri**. Fare clic con il pulsante destro del mouse sull'icona del dispositivo visualizzato per assegnare la rete. L'unità di rete viene visualizzata in **Computer** o **Risorse del computer**.*

Appendice

Mac OS X

Selezionare l'icona corrispondente al dispositivo. Vengono visualizzati i dati presenti nel dispositivo USB esterno.

Nota:

- Per rimuovere un dispositivo USB esterno, trascinare l'icona del dispositivo sul cestino. In caso contrario, i dati dell'unità condivisa potrebbero non essere visualizzati correttamente quando viene inserito un altro dispositivo USB esterno.
- Per accedere a un dispositivo di archiviazione esterno tramite la rete, selezionare **Go > Connect to Server** dal menu sul desktop. Immettere il nome della stampante `cifs://XXXXXX` o `smb://XXXXXX` (in cui "xxxxx" è il nome della stampante) in **Indirizzo server** e fare clic su **Connetti**.

Uso di un server e-mail

Per utilizzare le funzioni di posta elettronica, come l'inoltro di fax o la scansione, è necessario configurare il server e-mail.

Configurazione del server di posta

Verificare quanto segue prima di configurare il server di posta.

- La stampante deve essere connessa alla rete.
- Le informazioni del server di posta, quali i documenti del fornitore del servizio utilizzato per configurare l'email sul computer.

Nota:

Se si utilizza un servizio email gratuito, quale l'email su Internet, ricercare su Internet le informazioni del server di posta necessarie.

1. Toccare **Impostazioni** nella schermata iniziale.
2. Toccare **Impostazioni generali > Impostazioni di rete > Avanzate**.
3. Toccare **Server e-mail > Impostazioni server**.
4. Selezionare il metodo di autenticazione del server di posta in uso.



Importante:

Sono disponibili i seguenti metodi di autenticazione.

- Spenta
- POP prima di SMTP
- AUT. SMTP

Contattare il fornitore del servizio Internet per verificare il metodo di autenticazione del server di posta.

La stampante potrebbe non essere in grado di comunicare con un server di posta anche se è disponibile il metodo di autenticazione, in quanto potrebbe essere attiva la protezione di sicurezza (ad esempio, necessità di comunicazione SSL). Per le informazioni più recenti, visitare il sito web del supporto Epson.

<http://www.epson.eu/Support> (Europa)

<http://support.epson.net/> (Fuori Europa)

Appendice

5. Configurare le impostazioni appropriate.

Le impostazioni necessarie variano a seconda del metodo di autenticazione. Immettere le informazioni per il server di posta in uso.

6. Toccare **Proc.**

Nota:

- Se appare un messaggio di errore, verificare che le impostazioni del server di posta siano corrette.
- Quando non risulta possibile inviare un'e-mail anche se la verifica di connessione riesce, controllare il metodo di autenticazione per il server di posta in uso.

Informazioni correlate

➔ [“Voci di impostazione del server e-mail” a pagina 320](#)

Voci di impostazione del server e-mail

Elementi	Descrizioni
Account autenticato	Se si seleziona AUT. SMTP o POP prima di SMTP come Metodo di autenticazione , immettere il nome utente (indirizzo e-mail) registrato sul server e-mail in 255 caratteri o meno.
Password autenticata	Se si seleziona AUT. SMTP o POP prima di SMTP come Metodo di autenticazione , immettere la password dell'account autenticato entro 20 caratteri o meno.
Indirizzo e-mail mittente	Specificare l'indirizzo e-mail utilizzato dalla stampante per inviare e-mail. È possibile specificare l'indirizzo e-mail esistente. Per far capire che l'e-mail è stata inviata dalla stampante, è possibile acquisire un indirizzo specifico per la stampante e immetterlo qui.
Indirizzo server SMTP	Immettere l'indirizzo del server che invia l'e-mail (server SMTP).
Numero porta server SMTP	Immettere il numero di porta del server che invia l'e-mail (server SMTP).
Indirizzo server POP3	Se si seleziona POP prima di SMTP come Metodo di autenticazione , immettere l'indirizzo del server che riceve l'e-mail (server POP3).
Numero porta server POP3	Se si seleziona POP prima di SMTP come Metodo di autenticazione , immettere il numero di porta del server e-mail che riceve l'e-mail (server POP3).
Connessione protetta	Se si seleziona AUT. SMTP o Disattiva come Metodo di autenticazione , selezionare il metodo di connessione protetta.

Controllo di una connessione al server di posta

1. Toccare **Impostazioni** nella schermata iniziale.
2. Toccare **Impostazioni generali > Impostazioni di rete > Avanzate**.

3. Toccare **Server e-mail > Controllo connessione** per verificare che la stampante sia collegata al server di posta.

Nota:

- Se appare un messaggio di errore, verificare che le impostazioni del server di posta siano corrette.
- Quando non risulta possibile inviare un'e-mail anche se la verifica di connessione riesce, controllare il metodo di autenticazione per il server di posta in uso.

Informazioni di assistenza

Sito Web di supporto

Per ulteriore assistenza, visitare il sito Web di supporto Epson indicato di seguito. Selezionare il paese o la regione di residenza e visitare la sezione relativa al supporto del sito Web Epson locale. Nel sito sono disponibili anche driver, domande frequenti, manuali e altro materiale scaricabile.

<http://support.epson.net/>

<http://www.epson.eu/Support> (Europa)

Se il prodotto Epson non funziona correttamente e non è possibile risolvere il problema, contattare i servizi di assistenza Epson.

Come contattare l'assistenza Epson

Prima di contattare Epson

Se il prodotto Epson in uso non funziona correttamente e non è possibile risolvere il problema attenendosi alle procedure di risoluzione dei problemi indicate nella documentazione del prodotto, contattare i servizi di assistenza Epson. Se l'elenco seguente non contiene alcun centro di assistenza Epson per l'area di residenza, contattare il rivenditore presso cui è stato acquistato il prodotto.

Il centro di assistenza Epson può rispondere più rapidamente se vengono fornite le seguenti informazioni:

- Numero di serie del prodotto
(L'etichetta con il numero di serie in genere si trova sul retro del prodotto)
- Modello del prodotto
- Versione del software del prodotto
(Fare clic su **About**, **Version Info** o pulsanti simili nel software del prodotto)
- Marca e modello del computer in uso
- Nome e versione del sistema operativo del computer
- Nome e versione delle applicazioni software generalmente utilizzate con il prodotto

Nota:

In alcuni prodotti, i dati dell'elenco di composizione fax e/o le impostazioni di rete potrebbero essere salvati nella memoria del prodotto. In seguito a eventuali guasti o riparazioni del prodotto, i dati e/o le impostazioni potrebbero andare persi. Anche durante il periodo di garanzia, Epson non può essere ritenuta responsabile della perdita di dati e non è tenuta a eseguire il backup o il recupero di dati e/o impostazioni. Si consiglia pertanto di eseguire un backup dei dati o di prenderne nota.

Appendice

Assistenza utenti - Europa

Per informazioni su come contattare l'assistenza Epson, consultare il documento di garanzia paneuropeo.

Assistenza utenti - Taiwan

Per informazioni, supporto e servizi di assistenza, contattare:

World Wide Web

<http://www.epson.com.tw>

Sono disponibili informazioni su specifiche dei prodotti, driver da scaricare e domande sui prodotti.

HelpDesk Epson

Telefono: +886-2-80242008

Gli operatori dell'HelpDesk sono in grado di rispondere per telefono ai seguenti quesiti:

- Richieste di informazioni commerciali e sui prodotti
- Domande sull'utilizzo dei prodotti o su eventuali problemi
- Richieste di informazioni sui centri di assistenza e sulla garanzia

Centro assistenza riparazioni

<http://www.tekcare.com.tw/branchMap.page>

Tekcare Corporation è un centro assistenza autorizzato per Epson Taiwan Technology & Trading Ltd.

Assistenza utenti - Australia

Epson Australia è lieta di mettere a disposizione dei propri utenti un servizio clienti di alta qualità. Oltre alla documentazione del prodotto, sono disponibili le seguenti fonti di informazioni:

URL Internet

<http://www.epson.com.au>

Si consiglia agli utenti di visitare le pagine del sito Web di Epson Australia. Il sito può risultare estremamente utile, poiché mette a disposizione degli utenti un'area per il download di driver, punti di contatto Epson, informazioni sui nuovi prodotti e supporto tecnico (tramite e-mail).

HelpDesk Epson

Telefono: 1300-361-054

Per garantire assistenza ai nostri clienti è infine disponibile l'HelpDesk Epson. Gli operatori dell'HelpDesk possono fornire assistenza agli utenti per le operazioni relative a installazione, configurazione e utilizzo del prodotto Epson acquistato. Gli operatori dell'HelpDesk responsabili delle informazioni commerciali possono fornire brochure sui nuovi prodotti Epson e indicare l'ubicazione dei rivenditori o dei centri di assistenza più vicini. Contattando l'HelpDesk, gli utenti troveranno risposta a numerosi quesiti.

Si consiglia di tenere a portata di mano tutte le informazioni necessarie al momento della chiamata. Maggiore è il numero di informazioni a disposizione, più in fretta sarà possibile risolvere il problema. Tra le informazioni

Appendice

fondamentali rientrano la documentazione del prodotto Epson, il tipo di computer, il sistema operativo e le applicazioni in uso, nonché qualsiasi altro tipo di informazione ritenuto necessario.

Trasporto del prodotto

Epson consiglia di conservare la confezione del prodotto per un futuro trasporto.

Assistenza utenti - Nuova Zelanda

Epson Nuova Zelanda è lieta di mettere a disposizione dei propri utenti un servizio clienti di alta qualità. Oltre alla documentazione del prodotto, per ricevere informazioni vengono messi a disposizione i seguenti canali:

URL Internet

<http://www.epson.co.nz>

Si consiglia agli utenti di visitare le pagine del sito Web di Epson Nuova Zelanda. Il sito può risultare estremamente utile, poiché mette a disposizione degli utenti un'area per il download di driver, punti di contatto Epson, informazioni sui nuovi prodotti e supporto tecnico (tramite e-mail).

HelpDesk Epson

Telefono: 0800 237 766

Per garantire assistenza ai nostri clienti è infine disponibile l'HelpDesk Epson. Gli operatori dell'HelpDesk possono fornire assistenza agli utenti per le operazioni relative a installazione, configurazione e utilizzo del prodotto Epson acquistato. Gli operatori dell'HelpDesk responsabili delle informazioni commerciali possono fornire brochure sui nuovi prodotti Epson e indicare l'ubicazione dei rivenditori o dei centri di assistenza più vicini. Contattando l'HelpDesk, gli utenti troveranno risposta a numerosi quesiti.

Si consiglia di tenere a portata di mano tutte le informazioni necessarie al momento della chiamata. Maggiore è il numero di informazioni a disposizione, più in fretta sarà possibile risolvere il problema. Tra le informazioni da preparare: documentazione del prodotto Epson, tipo di computer, sistema operativo, programmi applicativi e tutti i dati ritenuti necessari.

Trasporto del prodotto

Epson consiglia di conservare la confezione del prodotto per un futuro trasporto.

Assistenza utenti - Singapore

Le fonti di informazione, supporto e servizi di assistenza presso Epson Singapore sono:

World Wide Web

<http://www.epson.com.sg>

Sono disponibili informazioni su specifiche dei prodotti, driver da scaricare, risposte alle domande frequenti, informazioni commerciali e supporto tecnico tramite e-mail.

HelpDesk Epson

Numero gratuito: 800-120-5564

Gli operatori dell'HelpDesk sono in grado di rispondere per telefono ai seguenti quesiti:

Richieste di informazioni commerciali e sui prodotti

Appendice

- Domande sull'utilizzo dei prodotti e risoluzione di problemi
- Richieste di informazioni sui centri di assistenza e sulla garanzia

Assistenza utenti - Thailandia

Per informazioni, supporto e servizi di assistenza, contattare:

World Wide Web

<http://www.epson.co.th>

Sono disponibili informazioni su specifiche dei prodotti, driver da scaricare e risposte alle domande frequenti; inoltre, è possibile richiedere informazioni tramite e-mail.

Hotline Epson

Telefono: 66-2685-9899

Email: support@eth.epson.co.th

Gli operatori della Hotline sono in grado di rispondere per telefono ai seguenti quesiti:

- Richieste di informazioni commerciali e sui prodotti
- Domande sull'utilizzo dei prodotti o su eventuali problemi
- Richieste di informazioni sui centri di assistenza e sulla garanzia

Assistenza utenti — Indonesia

Per informazioni, supporto e servizi di assistenza, contattare:

World Wide Web

<http://www.epson.co.id>

- Informazioni su specifiche dei prodotti e driver da scaricare
- Domande frequenti, informazioni commerciali, domande tramite e-mail

Hotline Epson

Telefono: +62-1500-766

Fax: +62-21-808-66-799

Gli operatori della Hotline sono in grado di rispondere per telefono o per fax ai seguenti quesiti:

- Richieste di informazioni commerciali e sui prodotti
- Supporto tecnico

Appendice

Centro riparazioni Epson

Provincia	Nome società	Indirizzo	Telefono E-mail
DKI JAKARTA	ESS Jakarta MG. DUA	RUKO MANGGA DUA MALL NO. 48 JL. ARTERI MANGGA DUA - JAKARTA UTARA-DKI	(+6221)62301104 jkt-technical1@epson-indonesia.co.id
NORTH SUMATERA	ESC Medan	Kompleks Graha Niaga, Jl. Bambu II No. A-4, Medan- 20114	(+6261)42066090/42066091 mdn-technical@epson-indonesia.co.id
WEST JAWA	ESC Bandung	JL. CIHAMPELAS NO. 48A-BANDUNG JABAR 40116	(+6222)4207033 bdg-technical@epson-indonesia.co.id
DI YOGYAKARTA	ESC Yogyakarta	YAP Square, Blok A No.6 Jl. C Simanjutak YOGYAKARTA - DIY	(+62274)581065 ygy-technical@epson-indonesia.co.id
EAST JAWA	ESC Surabaya	HITECH MALL LT.2 BLOK A NO. 24 JL. KUSUMA BANGSA NO. 116 -118 - SURABAYA JATIM	(+6231)5355035 sby-technical@epson-indonesia.co.id
SOUTH SULAWESI	ESC Makassar	JL. GUNUNG BAWAKARAENG NO. 68E - MAKASSAR SULSEL	(+62411)328212 mksr-technical@epson-indonesia.co.id
WEST KALIMANTAN	ESC Pontianak	JL. NUSA INDAH I NO. 40A PONTIANAK KALBAR 78117	(+62561)735507 pontianak-technical@epson-indonesia.co.id
PEKANBARU	ESC PEKANBARU	JL. TUANKU TAMBUSAI NO. 353 - PEKANBARU RIAU	(+62761)21420 pkb-technical@epson-indonesia.co.id
DKI JAKARTA	ESS JAKARTA KEIAI	WISMA KEIAI LT. 1 JL. JEND. SUDIRMAN KAV. 3 JAKPUS DKI JAKARTA	(+6221)5724335 ess.support@epson-indonesia.co.id
EAST JAWA	ESS SURABAYA	JL. JAWA NO. 2-4 KAV. 29, RUKO SURYA INTI, SURABAYA - JATIM	(+6231)5014949 esssby.support@epson-indonesia.co.id
BANTEN	ESS SERPONG	Ruko mall WTC MATAHARI no. 953 SERPONG - Banten	(+6221)53167051 esstag.support@epson-indonesia.co.id
CENTRAL JAWA	ESS SEMARANG	Komplek Ruko Metro Plaza Blok C20 , Jl. MT Haryono No 970 Semarang - Jawa tengah	(+6224)8313807 esssmg.support@epson-indonesia.co.id

Appendice

Provincia	Nome società	Indirizzo	Telefono E-mail
EAST KALIMANTAN	ESC SAMARINDA	Jl. KH. Wahid Hasyim (M. Yamin) Kel. Sempaja Selatan Kec. Samarinda Utara Samarinda- Kalimantan Timur (samping kantor pos)	(+62541)7272904 escsmd.support@epson-indonesia.co.id
SOUTH SUMATERA	ESC PALEMBANG	Jl. H.M. Rasyid Nawawi no.249, kelurahan 9 ilir Palembang - Sumsel	(+62711)311330 escplg.support@epson-indonesia.co.id
EAST JAVA	ESC JEMBER	Jl. Panglima Besar Sudirman No.1 D JEMBER - JAWA TIMUR (Depan Balai Penelitian dan Pengolahan Kakao)	(+62331) 486468,488373 jmr-admin@epson-indonesia.co.id jmr-technical@epson-indonesia.co.id
NORTH SULAWESI	ESC MANADO	Tekno @Megamall, Megamall LG TK-21 Jl. Piere Tendean Kawasan Megamas Boulevard Manado 95111	(+62431)7210033 MND-ADMIN@EPSON-INDONESIA.CO.ID

Per altre città non elencate qui, chiamare la Hotline: 08071137766.

Assistenza utenti - Hong Kong

Per ottenere supporto tecnico e altri servizi post vendita, gli utenti sono invitati a contattare Epson Hong Kong Limited.

Sito Internet

<http://www.epson.com.hk>

Epson Hong Kong ha messo a disposizione in Internet un sito locale in cinese e in inglese per fornire agli utenti le informazioni seguenti:

- Informazioni sui prodotti
- Risposte alle domande frequenti
- Versioni più recenti dei driver per prodotti Epson

Hotline di assistenza tecnica

È inoltre possibile contattare il personale tecnico presso i seguenti numeri di telefono e fax:

Telefono: 852-2827-8911

Fax: 852-2827-4383

Assistenza utenti - Malaysia

Per informazioni, supporto e servizi di assistenza, contattare:

World Wide Web

<http://www.epson.com.my>

Appendice

- Informazioni su specifiche dei prodotti e driver da scaricare
- Domande frequenti, informazioni commerciali, domande tramite e-mail

Call center Epson

Telefono: +60 1800-8-17349

- Richieste di informazioni commerciali e sui prodotti
- Domande sull'utilizzo dei prodotti o su eventuali problemi
- Richieste di informazioni sui centri di assistenza e sulla garanzia

Sede centrale

Telefono: 603-56288288

Fax: 603-5628 8388/603-5621 2088

Assistenza utenti - India

Per informazioni, supporto e servizi di assistenza, contattare:

World Wide Web

<http://www.epson.co.in>

Sono disponibili informazioni su specifiche dei prodotti, driver da scaricare e domande sui prodotti.

Helpline

- Assistenza, informazioni sul prodotto e ordini di materiali di consumo (Linee BSNL)
Numero gratuito: 18004250011
Accessibile dalle 9 alle 18, da lunedì a sabato (tranne festivi)
- Assistenza (utenti CDMA e mobile)
Numero gratuito: 186030001600
Accessibile dalle 9 alle 18, da lunedì a sabato (tranne festivi)

Assistenza utenti - Filippine

Per ottenere assistenza tecnica e altri servizi post vendita, gli utenti sono invitati a contattare Epson Philippines Corporation con i seguenti numeri di telefono e fax e il seguente indirizzo e-mail:

World Wide Web

<http://www.epson.com.ph>

Sono disponibili informazioni su specifiche dei prodotti, driver da scaricare e risposte alle domande frequenti; inoltre, è possibile richiedere informazioni tramite e-mail.

Assistenza clienti Epson Philippines

Numero gratuito: (PLDT) 1800-1069-37766

Numero gratuito: (Digitale) 1800-3-0037766

Appendice

Distretto di Manila: (+632)441-9030

Sito Web: <https://www.epson.com.ph/contact>

E-mail: customercare@epc.epson.com.ph

Gli operatori dell'Assistenza clienti sono in grado di rispondere per telefono ai seguenti quesiti:

- Richieste di informazioni commerciali e sui prodotti
- Domande sull'utilizzo dei prodotti o su eventuali problemi
- Richieste di informazioni sui centri di assistenza e sulla garanzia

Epson Philippines Corporation

Linea esterna: +632-706-2609

Fax: +632-706-2665